

LUNA2000-(5-30)-S0

Benutzerhandbuch

Ausgabe 10
Datum 2022-11-30



Copyright © Huawei Technologies Co., Ltd. 2022. Alle Rechte vorbehalten.

Kein Teil dieses Dokuments darf ohne vorherige schriftliche Genehmigung von Huawei Technologies Co., Ltd. in irgendeiner Form oder mit irgendwelchen Mitteln reproduziert oder übertragen werden.

Warenzeichen und Genehmigungen



HUAWEI und andere Huawei-Warenzeichen sind Warenzeichen von Huawei Technologies Co., Ltd.

Alle anderen in diesem Dokument aufgeführten Warenzeichen und Handelsmarken sind das Eigentum ihrer jeweiligen Inhaber.

Zur Beachtung

Die erworbenen Produkte, Leistungen und Eigenschaften werden durch den zwischen Huawei und dem Kunden geschlossenen Vertrag geregelt. Es ist möglich, dass sämtliche in diesem Dokument beschriebenen Produkte, Leistungen und Eigenschaften oder Teile davon nicht durch den Umfang des Kaufvertrags oder den Nutzungsbereich abgedeckt sind. Vorbehaltlich anderer Regelungen in diesem Vertrag erfolgen sämtliche Aussagen, Informationen und Empfehlungen in diesem Dokument ohne Mängelgewähr, d. h. ohne Haftungen, Garantien oder Verantwortung jeglicher Art, weder ausdrücklich noch implizit.

Die Informationen in diesem Dokument können ohne Vorankündigung geändert werden. Bei der Erstellung dieses Dokumentes wurde jede mögliche Anstrengung unternommen, um die Richtigkeit des Inhalts zu gewährleisten. Jegliche Aussage, Information oder Empfehlung in diesem Dokument stellt keine Zusage für Eigenschaften jeglicher Art dar, weder ausdrücklich noch implizit.

Huawei Technologies Co., Ltd.

Adresse: Huawei Industrial Base
Bantian, Longgang
Shenzhen 518129
People's Republic of China

Webseite: <https://e.huawei.com>

Über dieses Dokument

Zweck

Dieses Dokument beschreibt den Akku LUNA2000 (auch als Produkt, Gerät oder Energiespeicher bezeichnet) in Bezug auf dessen Übersicht, Anwendungsszenarien, Installation und Inbetriebnahme, Systemwartung und technische Daten. Der Akku LUNA2000 besteht aus einem Leistungssteuermodul LUNA2000-5KW-C0 und Akkuerweiterungsmodulen LUNA2000-5-E0.




Zielgruppe



Dieses Dokument ist bestimmt für:

- Vertriebsingenieure
- Systemingenieure
- Ingenieure für technische Unterstützung
- Endnutzers

Symbolkonventionen

Die in diesem Dokument möglicherweise verwendeten Symbole sind folgendermaßen definiert:

Symbol	Beschreibung
	Zeigt eine Gefahr mit hohem Risiko an, die zu schweren Verletzungen oder zum Tod führt, wenn sie nicht vermieden wird.
	Zeigt eine Gefahr mit mittlerem Risiko an, die zu schweren Verletzungen oder zum Tod führen kann, wenn sie nicht vermieden wird.
	Zeigt eine Gefahr mit geringem Risiko an, die zu leichten oder mittelschweren Verletzungen führen kann, wenn sie nicht vermieden wird.

Symbol	Beschreibung
 HINWEIS	Zeigt eine Warnung zur Gerätesicherheit oder zum Umweltschutz an, die zu Sachschäden, Datenverlust, Leistungsminderung oder unerwarteten Ergebnissen führen kann, wenn das Problem nicht vermieden wird. Ein HINWEIS wird verwendet, um Praktiken zu erläutern, die nicht im Zusammenhang mit Personenschäden stehen.
 ANMERKUNG	Ergänzt die wichtigen Informationen im Haupttext. Eine ANMERKUNG wird verwendet, um Informationen anzusprechen, die nicht im Zusammenhang mit Personenschäden, Geräteschäden und Umweltzerstörung stehen.

Änderungsverlauf

Änderungen zwischen den einzelnen Ausgaben des Dokuments sind kumulativ. Die neueste Ausgabe des Dokuments enthält alle Änderungen, die an früheren Ausgaben vorgenommen wurden.

Ausgabe 09 (30.11.2022)

- [1.6 Transportanforderungen](#) aktualisiert.
- [4.3 Ermitteln der Installationsposition](#) aktualisiert.
- [7.5 Speicher mit niedrigem SOC](#) hinzugefügt.
- [9.5 Wie recycle ich gebrauchte Akkus](#) hinzugefügt.

Ausgabe 09 (30.06.2022)

- [3 Anwendungsszenarien und Einstellungen](#) aktualisiert.

Ausgabe 08 (01.03.2022)

- [1 Sicherheitsvorkehrungen](#) aktualisiert.
- [4.3 Ermitteln der Installationsposition](#) aktualisiert.

Ausgabe 07 (10.01.2022)

- [1.7 Anforderungen an die Installationsumgebung](#) aktualisiert.
- [3.4 Vernetzung mit Wechselrichtern von anderen Herstellern](#) aktualisiert.

- [6.3.1 Akkubereitstellung](#) aktualisiert.

Ausgabe 06 (17.08.2021)

- [8.2 LUNA2000-5-E0](#) aktualisiert.

Ausgabe 05 (10.07.2021)

- [1.1 Allgemeine Sicherheit](#) aktualisiert.
- [1.7 Anforderungen an die Installationsumgebung](#) aktualisiert.
- [8.3 In Bezug auf den SUN2000](#) aktualisiert.

Ausgabe 04 (30.05.2021)

- [1.1 Allgemeine Sicherheit](#) aktualisiert.
- [2.3 Beschreibung der Aufkleber](#) aktualisiert.

Ausgabe 03 (01.04.2021)

- [5.3.3 Installieren eines Signalkabels](#) aktualisiert.
- [7.1 Ausschalten des Systems](#) aktualisiert.
- [7.4 Akkulagerung und -aufladung](#) aktualisiert.
- [9 FAQ](#) aktualisiert.

Ausgabe 02 (20.11.2020)

- [2.3 Beschreibung der Aufkleber](#) aktualisiert.
- [3.1 Netzgekoppeltes ESS](#) aktualisiert.
- [4.3 Ermitteln der Installationsposition](#) aktualisiert.
- [7.4 Akkulagerung und -aufladung](#) aktualisiert.
- [8.1 LUNA2000-5KW-C0](#) aktualisiert.
- [8.2 LUNA2000-5-E0](#) aktualisiert.

Ausgabe 01 (20.10.2020)

Bei dieser Ausgabe handelt es sich um die erste offizielle Veröffentlichung.

Inhaltsverzeichnis

Über dieses Dokument.....	ii
1 Sicherheitsvorkehrungen.....	1
1.1 Allgemeine Sicherheit.....	1
1.2 Anforderungen an das Personal.....	3
1.3 Elektrische Sicherheit.....	4
1.4 Akkusicherheit.....	5
1.5 Anforderungen an die Lagerung.....	10
1.6 Transportanforderungen.....	11
1.7 Anforderungen an die Installationsumgebung.....	12
1.8 Mechanische Sicherheit.....	14
1.9 Inbetriebnahme.....	16
1.10 Wartung und Austausch.....	16
2 Produktinformation.....	18
2.1 Überblick.....	18
2.2 Beschreibung des Geräts.....	21
2.3 Beschreibung der Aufkleber.....	24
2.4 Merkmale.....	25
2.5 Arbeitsmodus.....	26
3 Anwendungsszenarien und Einstellungen.....	28
3.1 Netzgekoppeltes ESS.....	28
3.1.1 Vernetzung des netzgekoppelten ESS.....	28
3.1.2 Einstellen des netzgekoppelten ESS-Modus.....	34
3.2 Netzgekoppeltes und netzentkoppeltes ESS.....	40
3.2.1 Vernetzung bei netzgekoppeltem und netzentkoppeltem ESS.....	40
3.2.2 Einstellen des netzgekoppelten und netzentkoppelten ESS-Modus.....	47
3.3 Reines netzentkoppeltes ESS.....	49
3.3.1 Reine netzentkoppelte ESS-Vernetzung.....	49
3.3.2 Einstellen des reinen netzentkoppelten ESS-Modus.....	50
3.4 Vernetzung mit Wechselrichtern von anderen Herstellern.....	51
4 Systeminstallation.....	57
4.1 Überprüfen vor der Montage.....	57
4.2 Vorbereiten der Werkzeuge und Instrumente.....	57

4.3 Ermitteln der Installationsposition.....	59
4.4 Gerätemontage.....	60
4.4.1 Bodeninstallation.....	60
4.4.2 Wandmontage.....	64
5 Elektrische Anschlüsse.....	69
5.1 Vorbereiten der Kabel.....	70
5.2 Interne elektrische Anschlüsse des Akkus.....	71
5.2.1 Anschließen eines internen Erdungskabels.....	71
5.2.2 Anschließen der internen DC-Klemmen.....	72
5.2.3 Anschließen interner Signalkabel.....	74
5.3 Externe elektrische Anschlüsse des Akkus.....	75
5.3.1 Anschließen eines PE-Kabels.....	79
5.3.2 Anschließen der DC-Eingangskabel.....	81
5.3.3 Installieren eines Signalkabels.....	82
5.4 (Optional) Kaskadieren von Akkus.....	85
5.5 Installieren der Abdeckung.....	87
6 Systeminbetriebnahme.....	89
6.1 Überprüfung vor dem Einschalten.....	89
6.2 Einschalten des Systems.....	90
6.3 Inbetriebnahme des Akkus.....	91
6.3.1 Akkubereitstellung.....	92
6.3.2 Energiespeicherung - Steuerung.....	98
6.3.3 Abfragen des Akkustatus.....	102
6.3.4 Akkuwartung und -aktualisierung.....	104
7 Systemwartung.....	107
7.1 Ausschalten des Systems.....	107
7.2 Routinewartung.....	107
7.3 Fehlerbehebung.....	108
7.4 Akkulagerung und -aufladung.....	123
7.5 Speicher mit niedrigem SOC.....	128
8 Technische Vorgaben.....	130
8.1 LUNA2000-5KW-C0.....	130
8.2 LUNA2000-5-E0.....	131
8.3 In Bezug auf den SUN2000.....	131
9 FAQ.....	133
9.1 Wie ersetze ich eine Sicherung?.....	133
9.2 Beschreibung der SOC-Änderung.....	134
9.3 Überprüfen der Kabelverbindung bei fehlgeschlagener Aktualisierung des Akkus.....	135
9.4 Beschreibung des verzögerten Upgrades.....	135
9.5 Wie recycle ich gebrauchte Akkus.....	135

A Kurzwörter und Abkürzungen..... 137

1 Sicherheitsvorkehrungen

1.1 Allgemeine Sicherheit

Erklärung

Bevor Sie das Gerät installieren, betreiben und warten, lesen Sie dieses Dokument und beachten Sie alle Sicherheitshinweise auf dem Gerät und in diesem Dokument.

Die mit „HINWEIS“, „WARNUNG“ und „GEFAHR“ gekennzeichneten Abschnitte in diesem Dokument beinhalten nicht alle Sicherheitsanweisungen. Sie sind nur Ergänzungen zu den allgemeinen Sicherheitshinweisen. Huawei übernimmt keine Haftung für jegliche Folgen, die durch die Verletzung allgemeiner Sicherheitsanforderungen sowie der Design-, Produktions- und Nutzungsstandards verursacht werden.

Stellen Sie sicher, dass das Gerät in Umgebungen eingesetzt wird, die den Designspezifikationen entsprechen. Anderenfalls kann das Gerät Schaden nehmen und eine daraus resultierende Fehlfunktion sowie Komponenten-, Personen- oder Sachschäden fallen nicht unter die Garantie.

Befolgen Sie bei der Installation, dem Betrieb oder der Wartung des Geräts die lokalen Gesetze und Vorschriften. Die Sicherheitsanweisungen in diesem Dokument sind nur Zusätze zu lokalen Gesetzen und Richtlinien.

Huawei haftet nicht für die Konsequenzen folgender Umstände:

- Betrieb jenseits der in diesem Dokument angegebenen Bedingungen
- Installation oder Verwendung in Umgebungen, die nicht den entsprechenden internationalen, nationalen oder lokalen Normen entsprechen
- Unbefugte Änderungen am Produkt oder am Softwarecode oder Entfernung des Produkts
- Nichtbeachtung der Betriebsanweisungen und Sicherheitsvorkehrungen, die auf dem Produkt und in diesem Dokument angegeben sind
- Geräteschäden durch höhere Gewalt wie Erdbeben, Brände, Stürme, Hochwasser und Schuttströme
- Schäden, die während des Transports durch den Kunden verursacht werden
- Schäden durch Lagerbedingungen, die nicht den in einschlägigen Dokumenten genannten Anforderungen entsprechen

- Schäden an der Hardware oder den Daten des Geräts aufgrund von Fahrlässigkeit, unsachgemäßem Betrieb oder vorsätzlicher Beschädigung durch den Kunden
- Systemschäden, die durch unsachgemäße Bedienung seitens Dritter oder des Kunden u. a. bei Transport, Installation sowie Anpassung, Änderung oder Entfernung von Kennzeichnungen verursacht werden

Allgemeine Anforderungen

 **GEFAHR**

Unsachgemäßer Betrieb an Hochspannungsgeräten kann einen Stromschlag oder Brand verursachen, die zu schweren Verletzungen oder schweren Sachschäden führen können. Führen Sie die Standardvorgänge wie folgt aus:

- Installieren, verwenden oder betreiben Sie für den Außenbereich vorgesehene Geräte und Kabel (einschließlich, aber nicht beschränkt auf Erdbewegungsmaschinen, Betriebsmittel und -kabel; das Einführen bzw. Entfernen von Verbindern in oder von Signalanschlüssen, die mit Außenanlagen verbunden sind; Höhenarbeiten und das Durchführen von Außenmontage) nicht unter rauen Wetterbedingungen wie Blitzschlag, Regen, Schnee und Wind ab Stärke 6.
- Beachten Sie die in diesem Handbuch und anderen zugehörigen Dokumenten beschriebenen Betriebsverfahren und Sicherheitsvorkehrungen.
- Beachten Sie die auf den Warnschildern und Sicherheitsbeschriftungen auf dem Gerät angegebenen Sicherheitsvorkehrungen.
- Verwenden Sie die richtigen Werkzeuge entsprechend den Anforderungen in diesem Handbuch.
- Führen Sie keine Installation, keinen Kabelanschluss, keine Wartung oder keinen Austausch durch, wenn das Gerät unter Spannung steht.
- Reinigen Sie das Gerät nicht mit Wasser.
- Öffnen Sie nicht die Haupttür des Geräts.
- Achten Sie darauf, dass das Gerät unbeschädigt ist. Überprüfen Sie beispielsweise, ob der Akku fallen gelassen wurde, einem Stoß ausgesetzt war oder Dellen am Gehäuse aufweist.
- Messen Sie, bevor Sie mit einer Leiteroberfläche oder einer Leiterklemme hantieren, die Spannung am Kontaktpunkt und vergewissern Sie sich, dass kein Risiko für einen elektrischen Schlag besteht.
- Lackieren Sie alle Kratzer im Lack, die während des Transports oder der Installation des Geräts entstanden sind, zeitnah neu. Ein Gerät mit Kratzern darf nicht über einen längeren Zeitraum einer Außenumgebung ausgesetzt werden.
- Achten Sie darauf, dass die Akkuklemmen während des Transports nicht beschädigt werden. Die Akkus dürfen nicht an den Akkuklemmen hochgehoben und bewegt werden.
- Nehmen Sie ohne vorherige Zustimmung des Herstellers keine Änderungen an der internen Struktur oder dem Installationsverfahren des Geräts vor.
- Verlassen Sie im Brandfall sofort das Gebäude oder den Gerätebereich und betätigen Sie den Feuermelder oder setzen Sie einen Notruf ab. Betreten Sie auf keinen Fall das brennende Gebäude.

HINWEIS

- Halten Sie sich während Transport, Zu- bzw. Abgang, Installation, Kabelanschluss und Wartung an die nationalen und lokalen Gesetze, Vorschriften und relevanten Normen.
- Die vom Kunden vorbereiteten Materialien und Werkzeuge müssen nationalen und lokalen Gesetzen, Vorschriften und relevanten Normen entsprechen.
- Holen Sie die Genehmigung des nationalen und lokalen Energieversorgers ein, bevor Sie das Gerät ans Netz anschließen.
- Sie sollten die Komponenten und die Funktionsweise eines netzgekoppelten PV-Stromsystems und die relevanten lokalen Standards kennen.

ANMERKUNG

Sie dürfen die Gerätesoftware nicht rekonstruieren, dekompileieren, demontieren, anpassen, ihr Code hinzufügen oder sie auf sonstige Art und Weise ändern. Außerdem ist es untersagt, die interne Implementierung des Geräts zu untersuchen, den Quellcode der Gerätesoftware abzurufen, das geistige Eigentum von Huawei zu verletzen oder jegliche Leistungsergebnisse der Gerätesoftware offenzulegen.

1.2 Anforderungen an das Personal

- Personal, das die Montage oder Wartung von Huawei-Geräten beabsichtigt, muss gründlich geschult werden, alle erforderlichen Sicherheitsmaßnahmen verstehen und alle Vorgänge korrekt durchführen können.
- Nur qualifizierte Experten und geschultes Personal dürfen das Gerät montieren, bedienen und warten.
- Nur qualifizierte Experten dürfen die Sicherheitseinrichtungen entfernen und das Gerät inspizieren.
- Das Personal, das die Geräte bedient, einschließlich Bediener, geschultes Personal und Experten, muss über die lokalen national vorgeschriebenen Qualifikationen für spezielle Tätigkeiten wie Hochspannungsarbeiten, Arbeiten in Höhen und den Betrieb von Spezialgeräten verfügen.
- Nur zertifiziertes und autorisiertes Personal darf das Gerät oder Bauteile (einschließlich Software) austauschen.

ANMERKUNG

- Experten: Personal, das im Hinblick auf den Gerätebetrieb geschult oder erfahren ist und sich der Quellen und des Ausmaßes der verschiedenen potenziellen Gefahren bei der Montage, dem Betrieb und der Wartung von Geräten bewusst ist.
- Geschultes Personal: Personal, das technisch geschult ist, über die erforderlichen Erfahrungen verfügt, sich möglicher Gefahren für sich selbst bei bestimmten Tätigkeiten bewusst ist und in der Lage ist, Schutzmaßnahmen zu ergreifen, um die Gefahren für sich selbst und andere Personen zu minimieren
- Bediener: Bedienpersonal, das möglicherweise mit den Geräten in Kontakt kommt, mit Ausnahme von geschultem Personal und Experten

1.3 Elektrische Sicherheit

Erdungsanforderungen

- Installieren Sie für Geräte, die geerdet werden müssen, zunächst das Schutzerdungskabel (PE), wenn Sie die Geräte installieren, und entfernen Sie das Schutzerdungskabel (PE) zuletzt, wenn Sie die Geräte entfernen.
- Beschädigen Sie nicht den Erdleiter.
- Betreiben Sie das Gerät nicht ohne ordnungsgemäß installierten Erdleiter.
- Achten Sie darauf, dass das Gerät dauerhaft mit der Schutzerdung verbunden ist. Prüfen Sie vor der Inbetriebnahme des Geräts den elektrischen Anschluss, um sicherzugehen, dass er sicher geerdet ist.

Allgemeine Anforderungen



Vergewissern Sie sich vor dem Anschließen der Kabel, dass das Gerät nicht beschädigt ist. Anderenfalls kann es zu einem elektrischen Schlag oder Brandausbruch kommen.

- Achten Sie darauf, dass alle elektrischen Anschlüsse den lokalen elektrischen Standards entsprechen.
- Holen Sie die Genehmigung des örtlichen Energieversorgers ein, bevor Sie das Gerät im netzgekoppelten Modus verwenden.
- Stellen Sie sicher, dass die von Ihnen vorbereiteten Kabel den lokalen Verordnungen entsprechen.
- Verwenden Sie bei Arbeiten an hohen Spannungen speziell isoliertes Werkzeug.

DC-Betrieb



Verbinden oder trennen Sie während des Einschaltens keine Stromkabel. Durch einen Kurzschluss zwischen der Ader des Netzkabels und dem Leiter können Lichtbögen oder Funkenflug entstehen, was zu Brandausbruch oder Verletzungen führen kann.

- Bevor Sie Kabel anschließen, schalten Sie den Trennschalter am vorgeschalteten Gerät aus, um die Stromversorgung zu unterbrechen, wenn Personen mit stromführenden Komponenten in Berührung kommen können.
- Bevor Sie ein Stromkabel anschließen, überprüfen Sie, ob das Etikett auf dem Stromkabel korrekt ist.
- Falls das Gerät über mehrere Eingänge verfügt, trennen Sie alle Eingänge, bevor Sie Arbeiten am Gerät vornehmen.

Verkabelungsanforderungen

- Wenn Sie Kabel verlegen, achten Sie darauf, dass zwischen den Kabeln und wärmeerzeugenden Komponenten oder Bereichen ein Abstand von mindestens 30 mm besteht. Damit wird eine Beschädigung der Dämmschicht der Kabel vermieden.
- Binden Sie Kabel desselben Typs zusammen. Beim Verlegen der Kabel verschiedener Typen stellen Sie sicher, dass sie mindestens 30 mm voneinander entfernt sind.
- Vergewissern Sie sich, dass die in einem netzgekoppelten PV-Stromsystem verwendeten Kabel ordnungsgemäß angeschlossen und isoliert sind und den Spezifikationen entsprechen.
- Die Positionen, an denen die Kabel durch Rohre oder Öffnungen geführt werden, müssen geschützt werden, um zu verhindern, dass die Kabel durch scharfe Kanten oder Grate beschädigt werden.
- Bei niedrigen Temperaturen können heftige Schläge oder Vibrationen die Kabelummantelung beschädigen. Halten Sie die folgenden Bestimmungen ein, um die Sicherheit zu gewährleisten:
 - Kabel können nur verlegt oder installiert werden, wenn die Temperatur über 0 °C liegt. Gehen Sie vorsichtig mit den Kabeln um, besonders bei niedrigen Temperaturen.
 - Bringen Sie Kabel, die bei Temperaturen unter 0 °C gelagert wurden, vor dem Verlegen für mindestens 24 Stunden an einen Ort mit Raumtemperatur.

Elektrostatische Entladung (ESD)

HINWEIS

Die vom menschlichen Körper erzeugte statische Elektrizität kann elektrostatisch empfindliche Komponenten auf Leiterplatten schädigen, etwa die Schaltkreise mit hoher Integrationsdichte (LSI).

- Tragen Sie ESD-Handschuhe beim Umgang mit dem Gerät. Tragen Sie keine Kleidung, die anfällig für statische Aufladung ist.

1.4 Akkusicherheit

Erklärung

Das Unternehmen haftet nicht für Funktionsfehler des Geräts, Schäden an Komponenten, Unfälle in Bezug auf die persönliche Sicherheit, Sachschäden oder andere Schäden, die auf folgende Gründe zurückgehen:

- Die Akkus werden während der Lagerung nicht wie erforderlich aufgeladen, was zu Kapazitätsverlust oder irreversiblen Schäden an den Akkus führen kann.
- Ein Akku wird aufgrund von unsachgemäßem Betrieb oder fehlerhaftem Anschluss beschädigt, fällt oder verliert Flüssigkeit.
- Nach dem Einsetzen und Anschließen an das System werden die Akkus nicht rechtzeitig eingeschaltet, was zu Schäden an den Akkus aufgrund einer Überentladung führt.

- Die Parameter für den Akkubetrieb sind falsch eingestellt.
- Der Kunde oder Dritte verwenden die Akkus über die vom Unternehmen angegebenen Szenarien hinaus. Es werden zum Beispiel zusätzliche Lasten angeschlossen oder es findet eine Verwendung zusammen mit anderen Akkus statt, einschließlich, aber nicht beschränkt auf Akkus anderer Marken oder Akkus mit unterschiedlichen Nennkapazitäten.
- Die Akkus werden beschädigt, da die Betriebsumgebung des Akkus oder die externen Leistungsparameter die Umgebungsbedingungen nicht erfüllen. Die tatsächliche Betriebstemperatur der Akkus ist zu hoch oder zu niedrig oder das Stromnetz ist instabil und es kommt häufig zu Ausfällen.
- Die Akkus sind aufgrund unsachgemäßer Wartung häufig überentladen, die Kapazität wird unzulässig erhöht oder die Akkus sind lange nicht vollständig geladen worden.
- Die Akkus werden nicht gemäß der Bedienungsanleitung gewartet, z. B. wenn die Akkuklemmen nicht regelmäßig überprüft werden.
- Die Akkus werden gestohlen.
- Die Garantiezeit für Akkus ist abgelaufen.

Grundlegende Anforderungen

 **GEFAHR**

- Setzen Sie Akkus nicht hohen Temperaturen aus und platzieren Sie sie nicht in der Nähe von Wärmequellen, direkter Sonneneinstrahlung, Feuerquellen, Transformatoren und Heizgeräten. Der Akku kann bei Überhitzungen einen Brand verursachen.
- Zerlegen, verändern oder beschädigen Sie die Akkus nicht, um Auslaufen, Überhitzung oder einen Brand zu vermeiden. Führen Sie beispielsweise keine Fremdkörper in die Akkus ein oder legen Sie die Akkus nicht in Wasser oder andere Flüssigkeiten.
- Die Brandgefahr des Lithium-Ionen-/Natrium-Ionen-Akku-Energiespeichersystems ist hoch. Bedenken Sie vor dem Umgang mit Akkus die folgenden Sicherheitsrisiken:
 - Akkuelektrolyt ist entzündlich, giftig und flüchtig.
 - Durch thermisches Durchgehen von Akkus können brennbare Gase und schädliche Gase wie CO und HF entstehen.
 - Die Konzentration von brennbaren Gasen, die durch thermischen Durchgang von Akkus entstehen, kann zu Verpuffungen und Explosionen führen.

-
- Die Akkus müssen einzeln in der Verpackung gelagert werden. Lagern Sie Akkus nicht zusammen mit anderen Materialien oder im Freien. Stapeln Sie Akkus nicht zu hoch.
 - Entfernen Sie den Akku vor der Verwendung nicht aus der Verpackung. Die Akkus sollten während der Lagerung nach Bedarf durch Fachleute aufgeladen werden. Legen Sie die Akkus nach dem Laden zur Lagerung wieder in ihre Verpackung.
 - Bewegen Sie die Akkus in die richtige Richtung. Drehen Sie einen Akku nicht um und kippen Sie ihn nicht.
 - Schützen Sie die Akkus vor Stößen.
 - Führen Sie in der Nähe der Akkus keine Schweiß- oder Schleifarbeiten durch, um Brände durch Funkenflug oder Lichtbögen zu verhindern.
 - Verwenden Sie die Akkus innerhalb des in diesem Handbuch angegebenen Temperaturbereichs.

- Verwenden Sie keine beschädigten Akkus (z. B. Akkus mit Schäden, die durch Herunterfallen, Stöße oder Dellen auf dem Gehäuse verursacht wurden). Beschädigte Akkus können entzündliche Gase freisetzen. Lagern Sie beschädigte Akkus nicht in der Nähe unbeschädigter Produkte.
- Legen Sie beschädigte Akkus nicht in die Nähe entzündlicher Materialien. Nähern Sie sich den beschädigten Akkus nur dann, wenn Sie dafür fachlich geschult sind.
- Überwachen Sie beschädigte Akkus während der Lagerung auf Anzeichen von Rauch, Flammen, Elektrolytlecks oder Hitze.

Persönliche Sicherheit

- Tragen Sie während des Betriebs ordnungsgemäße persönliche Schutzausrüstung (PSA). Wenn während des Betriebs der Anlage die Wahrscheinlichkeit von Personen- oder Sachschäden besteht, stoppen Sie sofort den Betrieb, melden Sie den Fall dem Vorgesetzten und ergreifen Sie praktikable Schutzmaßnahmen.
- Verwenden Sie Werkzeuge ordnungsgemäß, um Verletzungen von Personen oder Schäden am Gerät zu vermeiden.
- Berühren Sie das Gerät nicht, wenn es unter Spannung steht, da das Gehäuse heiß ist.
- Um die Personensicherheit und eine normale Nutzung des Geräts zu gewährleisten, muss das Gerät vor der Nutzung zuverlässig geerdet sein.
- Wenn ein Akku fehlerhaft ist, kann die Temperatur den Verbrennungsgrenzwert der berührbaren Oberfläche überschreiten. Vermeiden Sie daher, den Akku zu berühren.
- Nehmen Sie den Akku nicht auseinander und beschädigen Sie ihn nicht. Freigesetzter Elektrolyt ist schädlich für Haut und Augen. Vermeiden Sie Kontakt mit dem Elektrolyt.
- Legen Sie keine irrelevanten Objekte auf das Gerät und führen Sie solche nicht in das Gerät ein.
- Platzieren Sie keine flammfähigen Stoffe rund um das Gerät.
- Um Explosionen und Körperverletzungen zu vermeiden, legen Sie die Akkus nicht ins Feuer.
- Tauchen Sie das Akkumodul nicht in Wasser oder andere Flüssigkeiten.
- Schließen Sie die Verdrahtungsklemmen von Akkus nicht kurz. Kurzschlüsse können Brände verursachen.
- Akkus können elektrische Schläge und hohe Kurzschlussströme verursachen. Achten Sie bei der Verwendung des Akkus auf folgende Punkte:
 - (a) Legen Sie alle metallenen Objekte wie Uhren und Ringe ab.
 - (b) Verwenden Sie Werkzeug mit isolierten Griffen.
 - (c) Tragen Sie Gummihandschuhe und -stiefel.
 - (d) Legen Sie keine Werkzeuge oder Metallteile auf die Akkus.
 - (e) Trennen Sie die Ladestromversorgung, bevor Sie Akkuklemmen verbinden oder trennen.
 - (f) Prüfen Sie, ob die Akkus versehentlich geerdet sind. Falls Akkus versehentlich geerdet sind, trennen Sie die Stromversorgung von der Erde. Das Berühren eines beliebigen Teils eines geerdeten Akkus kann einen Stromschlag verursachen. Wenn diese Erdungspunkte während der Installation und Wartung entfernt werden, wird die Wahrscheinlichkeit elektrischer Schläge verringert.
- Reinigen Sie elektrische Komponenten innerhalb oder außerhalb eines Gehäuses nie mit Wasser.

- Stellen oder setzen Sie sich nicht auf das Gerät und lehnen Sie sich nicht daran an.
- Beschädigen Sie nicht die Gerätemodule.

Installationsanforderungen für Akkus

- Überprüfen Sie vor dem Einsetzen der Akkus, ob die Verpackung intakt ist. Verwenden Sie keine Akkus mit beschädigter Verpackung.
- Achten Sie beim Einsetzen darauf, dass die positiven und negativen Elektroden eines Akkus nicht kurzgeschlossen sind.
- Achten Sie bei der Installation darauf, dass die Schrauben mit einem Drehmomentschlüssel richtig angezogen werden, und prüfen Sie sie regelmäßig.
- Nachdem Sie das Gerät installiert haben, entfernen Sie Verpackungsmaterial wie Kartons, Schaumstoff, Kunststoffe und Kabelbinder aus der Umgebung des Geräts.

Gefahren- und Toxizitätsklasse

 **GEFAHR**

- Gefahr: Wenn die Akkuklemmen mit anderen Metallen in Kontakt kommen, kann dies zu Wärmeerzeugung oder Elektrolytlecks führen. Elektrolyt ist entzündlich. Entfernen Sie den Akku im Falle eines Elektrolytlecks sofort aus dem Brandbereich.
 - Toxizität: Dämpfe, die durch brennende Akkus entstehen, können Augen, Haut und Rachen reizen.
-

Notfallmaßnahmen für Akkus

 **GEFAHR**

- Vermeiden Sie bei einem Akkuleck oder bei ungewöhnlichem Geruch den Kontakt mit austretenden Flüssigkeiten oder Gasen. Nähern Sie sich dem Akku nicht. Wenden Sie sich umgehend an Fachleute. Fachleute müssen Schutzbrillen, Gummihandschuhe, Gasmasken und Schutzkleidung tragen.
- Elektrolyt ist korrosiv und kann zu Hautirritationen und Verätzungen führen. Sollten Sie mit Elektrolyt aus einem ausgelaufenen Akku in direkten Kontakt gekommen sein, tun Sie Folgendes:

Einatmen: Verlassen Sie kontaminierte Bereiche, gehen Sie sofort an die frische Luft und suchen Sie unverzüglich einen Arzt auf.

Augenkontakt: Spülen Sie Ihre Augen sofort und mindestens 15 Minuten lang mit Wasser aus, reiben Sie Ihre Augen nicht und suchen Sie unverzüglich einen Arzt auf.

Hautkontakt: Waschen Sie die betroffenen Stellen sofort mit Seife und Wasser und suchen Sie unverzüglich einen Arzt auf.

Verschlucken: Suchen Sie sofort einen Arzt auf.

Notfallmaßnahmen im Brandfall

 **GEFAHR**

- Schalten Sie das System im Brandfall aus, sofern dies gefahrlos möglich ist.
 - Löschen Sie den Brand mit Kohlendioxid, FM-200 oder ABC-Feuerlöschpulver.
 - Weisen Sie die Feuerwehr darauf hin, den Kontakt mit Hochspannungskomponenten beim Löschen des Brands zu vermeiden, um einen elektrischen Schlag zu verhindern.
 - Eine Überhitzung kann zu Verformungen des Akkus führen und ätzendes Elektrolyt oder giftige Gase freisetzen. Halten Sie Abstand von den Akkus, um Hautirritationen und Verätzungen zu vermeiden.
-

Notfallmaßnahmen bei Überschwemmungen

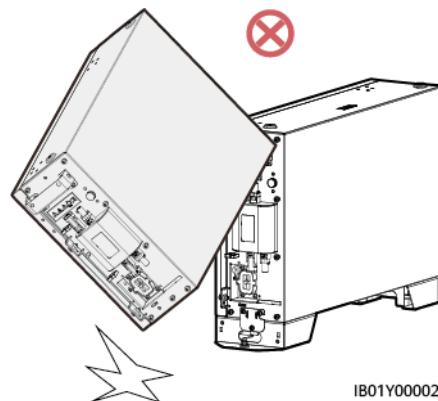
 **GEFAHR**

- Schalten Sie das System aus, sofern dies gefahrlos möglich ist.
 - Berühren Sie nie Akkus, die sich teilweise oder vollständig unter Wasser befinden, um einen elektrischen Schlag zu vermeiden.
 - Verwenden Sie Akkus, die mit Wasser in Kontakt gekommen sind, nicht weiter. Wenden Sie sich zur Entsorgung an ein Akku-Recyclingunternehmen.
-

Notfallmaßnahmen bei heruntergefallenen Akkus

 **GEFAHR**

- Wenn ein Akkupack herunterfällt oder es während der Installation starken Stößen ausgesetzt wird, kann es zu inneren Schäden kommen. Verwenden Sie diese Akkupacks nicht, da ansonsten Sicherheitsrisiken wie das Auslaufen des Akkus oder ein Stromschlag auftreten können.
 - Wenn ein heruntergefallener Akku offensichtliche Schäden aufweist oder ein ungewöhnlicher Geruch, Rauch oder Feuer auftreten, evakuieren Sie das Personal sofort, rufen Sie die Notfallservices an und wenden Sie sich an Fachleute. Die Fachleute können Feuerlöscheinrichtungen nutzen, um das Feuer unter Einhaltung der Sicherheitsmaßnahmen zu löschen.
 - Wenn ein heruntergefallener Akku keine offensichtliche Verformung oder keine offensichtliche Schäden aufweist oder kein ungewöhnlicher Geruch, Rauch oder Feuer auftreten, wenden Sie sich an Fachleute, um den Akku an einen offenen und sicheren Ort zu bringen, oder wenden Sie sich zur Entsorgung an ein Recyclingunternehmen.
-



Akku-Recycling

- Entsorgen Sie gebrauchte Akkus gemäß der lokalen Gesetze und Vorschriften. Entsorgen Sie Akkus nicht über den normalen Hausmüll.
- Wenden Sie sich zur Entsorgung an den technischen Support oder ein Recyclingunternehmen, wenn die Akkus auslaufen oder beschädigt sind.
- Wenn die Akkus ihre Betriebslebensdauer erreicht haben, wenden Sie sich für die Entsorgung an ein Akku-Recyclingunternehmen.
- Setzen Sie Akkus keinen hohen Temperaturen oder direktem Sonnenlicht aus.
- Setzen Sie Akkus keinen Umgebungen mit hoher Feuchtigkeit oder anderen korrosiven Umgebungen aus.

1.5 Anforderungen an die Lagerung

Allgemeine Anforderungen

ANMERKUNG

- Erfassen Sie Lagerdaten wie Temperatur, Luftfeuchte und Lagerumgebung in Übereinstimmung mit den in diesem Handbuch angegebenen Anforderungen an die Lagerung.
- Lagern Sie Akkus nicht über längere Zeiträume. Wenn Lithium-Akkus über längere Zeiträume hinweg gelagert werden, kann dies zu Kapazitätsverlust führen. Im Allgemeinen beträgt der unwiderrufliche Kapazitätsverlust 3 % bis 10 %, nachdem Lithium-Akkus 12 Monate lang im empfohlenen Lagertemperaturbereich gelagert wurden.
- Die Lagerumgebung muss den lokalen Vorschriften und Standards entsprechen.
- Wenn ein Akku länger als erlaubt gelagert wurde, muss er vor der Verwendung von Fachleuten überprüft und getestet werden.
- Lagern Sie Akkus gemäß der Zeichen auf der Verpackung. Lagern Sie die Akkus nicht kopfüber oder seitwärts.
- Stapeln Sie Akkuverpackungen in Übereinstimmung mit den Stapelanforderungen auf der Verpackung.
- Gehen Sie vorsichtig mit Akkus um, damit Schäden vermieden werden.

Für die Lagerumgebung gelten folgende Anforderungen:

- Umgebungstemperatur: -10 °C bis +55 °C; empfohlene Lagertemperatur: 20 °C bis 30 °C

- Relative Feuchte: 5 % bis 80 %
- Die Akkus müssen an einem sauberen, trockenen und gut belüfteten Ort gelagert und vor Staub und Korrosionen durch Wasserdampf geschützt werden. Die Akkus müssen vor Regen und Wasser geschützt werden.
- Relative Feuchte: 5 % bis 80 %
- Halten Sie Akkus fern von direkter Sonneneinstrahlung.

1.6 Transportanforderungen

HINWEIS

Das Produkt ist nach *UN38.3 (UN38.3: Section 38.3 of the sixth Revised Edition of the Recommendations on the Transport of Dangerous Goods: Manual of Tests and Criteria)* und *SN/T 0370.2-2009 (Part 2: Performance Test of the Rules for the Inspection of Packaging for Exporting Dangerous Goods)* zertifiziert. Dieses Produkt gehört der Gefahrgutklasse 9 an.

Laden und Entladen:

- Laden und entladen Sie die Akkus in Übereinstimmung mit lokalen Gesetzen, Vorschriften und Branchennormen. Eine leichtsinnige Handhabung kann Kurzschlüsse oder Schäden an den Akkus im Container verursachen, was zu Auslaufen, Reißen, Explodieren oder Bränden der Akkus führen kann.

Vor dem Transport:

- Prüfen Sie, ob die Akkus intakt sind und keine offensichtlichen Gerüche, Rauch oder Feuer vorhanden sind. Andernfalls dürfen die Akkus nicht transportiert werden.

ANMERKUNG

Das Produkt kann direkt an den Standort geliefert und zu Land und Wasser transportiert werden. Die Verpackung muss für den Transport gesichert werden. Gehen Sie beim Laden und Entladen sowie beim Transport vorsichtig mit dem Produkt um und sorgen Sie dafür, dass das Gerät vor Feuchtigkeit geschützt ist. Die tatsächliche Kapazität kann je nach Umgebungsbedingungen, wie Temperatur, Transportbedingungen und Lagerbedingungen, variieren.

Während des Transports:

- Die Akkus dürfen nicht per Bahn oder Flugzeug transportiert werden.
- Der Seetransport muss dem *International Maritime Dangerous Goods Code (IMDG-Code)* entsprechen.
- Der Straßentransport muss dem *Übereinkommen über die internationale Beförderung gefährlicher Güter auf der Straße (ADR)* oder *JT T617* entsprechen.
- Erfüllen Sie die Anforderungen der Transportaufsichtsbehörden in den Herkunfts-, Transit- und Zielländern.

Halten Sie sich an die internationalen Vorschriften für den Transport gefährlicher Güter und die Anforderungen der Transportaufsichtsbehörden der jeweiligen Länder.

Schützen Sie die Verpackung mit dem Produkt vor Folgendem:

- Feucht werden durch Regen, Schnee oder einen Sturz in Wasser

- Fallen oder mechanische Einwirkungen
- Auf den Kopf gestellt oder gekippt sein

 **ANMERKUNG**

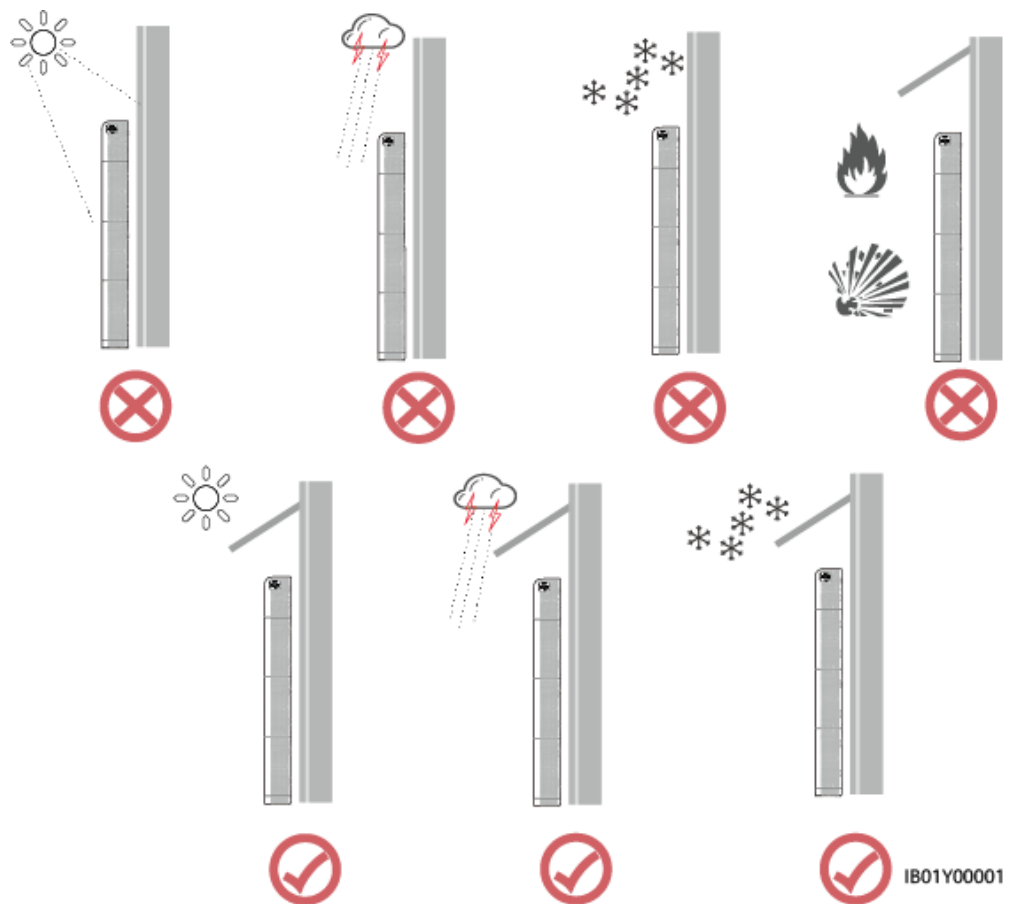
Sollte eine der oben genannten Ausnahmen auftreten, ergreifen Sie die Notfallmaßnahmen.

1.7 Anforderungen an die Installationsumgebung

- Die Installations- und Verwendungsumgebung muss die maßgeblichen internationalen, nationalen und lokalen Standards für Lithium-Akkus erfüllen und den lokalen Gesetzen und Vorschriften entsprechen.
- Stellen Sie sicher, dass der Akku außerhalb der Reichweite von Kindern aufbewahrt wird und sich nicht in der Nähe von Arbeits- oder Wohnbereichen befindet, einschließlich, aber nicht beschränkt auf die folgenden Bereiche: Studio, Schlafzimmer, Aufenthaltsraum, Wohnzimmer, Musikzimmer, Küche, Arbeitszimmer, Spielzimmer, Heimkino, Wintergarten, WC, Badezimmer, Wäschezimmer und Dachgeschoss.
- Halten Sie den Akku bei Installation in einer Garage von der Einfahrt fern. Es wird empfohlen, den Akku an einer Stelle an der Wand anzubringen, die höher liegt als die Stoßstange, um Kollisionen zu vermeiden.
- Achten Sie bei der Installation des Akkus in einem Keller auf eine gute Belüftung. Platzieren Sie keine entzündlichen oder explosiven Materialien im Umfeld des Akkus. Es wird empfohlen, den Akku an der Wand anzubringen, um Kontakt mit Wasser zu vermeiden.
- Installieren Sie den Akku in einer trockenen und gut belüfteten Umgebung. Befestigen Sie den Akku auf einer stabilen und ebenen Oberfläche.
- Installieren Sie den Akku an einem geschützten Ort oder bringen Sie eine Abdeckung über dem Akku an, um direkte Sonneneinstrahlung zu vermeiden und ihn vor Regen zu schützen.
- Installieren Sie den Akku in einer sauberen Umgebung, die frei ist von Quellen starker infraroter Strahlung, organischen Lösungsmitteln und korrosiven Gasen.
- In Gebieten, die anfällig für Naturkatastrophen wie Überschwemmungen, Schuttströme, Erdbeben und Taifune/Wirbelstürme sind, müssen entsprechende Vorkehrungen bei der Installation getroffen werden.
- Halten Sie den Akku von Brandquellen fern. Platzieren Sie keine entzündlichen oder explosiven Materialien im Umfeld des Akkus.
- Halten Sie den Akku fern von Wasserquellen wie Wasserhähnen, Abwasserrohren und Berieselungsanlagen, um das Einsickern von Wasser zu verhindern.
- Installieren Sie den Akku nicht an einem Standort, an dem er leicht berührt werden kann, da das Gehäuse und der Kühlkörper heiß werden, wenn der Akku in Betrieb ist.
- Um Brände durch hohe Temperaturen zu vermeiden, achten Sie darauf, dass die Belüftungsschlitze bzw. das Kühlsystem nicht blockiert sind, wenn der Akku betrieben wird.
- Setzen Sie den Akku keinen entzündlichen oder explosiven Gasen oder Rauch aus. Nehmen Sie in solchen Umgebungen keine Arbeiten am Akku vor.
- Installieren Sie den Akku nicht auf einem sich bewegenden Objekt wie einem Schiff, einem Zug oder einem Auto.
- Nutzen Sie den Akku im Falle eines Betriebs als Notstromquelle nicht in folgenden Situationen.

- a. für medizinische Geräte, die für das Leben von Menschen von wesentlicher Bedeutung sind.
 - b. für Steuereinrichtungen wie Züge und Aufzüge, da dies zu Verletzungen führen kann.
 - c. für Computersysteme von sozialer und öffentlicher Bedeutung.
 - d. für Standorte, die sich in der Nähe von medizinischen Geräten befinden.
 - e. für andere Geräte, die den oben beschriebenen ähnlich sind.
- Installieren Sie den Akku nicht im Freien in von Salz beeinflussten Bereichen, da er dort korrodieren kann. Ein von Salz beeinflusster Bereich ist definiert als ein 500 m breiter Küstenstreifen bzw. jede Region, die einer Meeresbrise ausgesetzt ist. Die Regionen, die einer Meeresbrise ausgesetzt sind, variieren je nach Witterung (wie Taifune und Monsune) oder Gelände (wie Dämme und Hügel).

Abbildung 1-1 Installationsumgebung



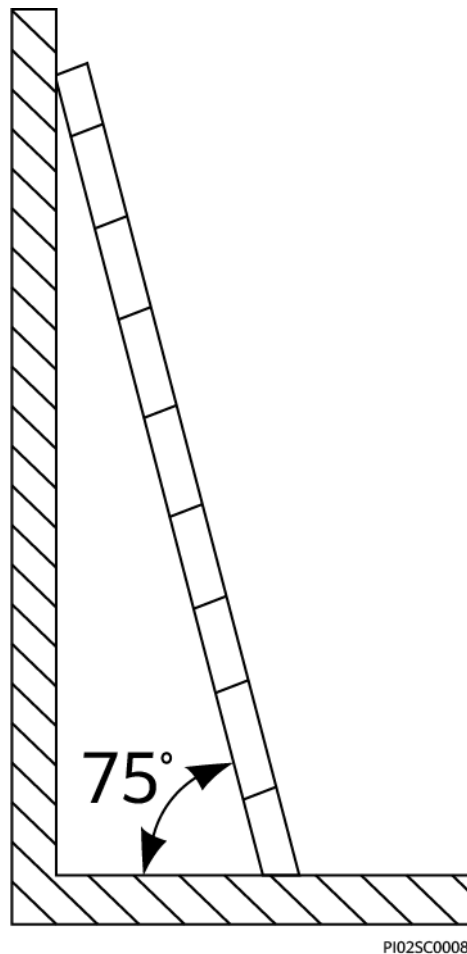
ANMERKUNG

- Die Betriebs- und Lebensdauer des Akkus sind abhängig von der Betriebstemperatur. Installieren Sie den Akku in einer Umgebung mit einer Temperatur gleich der Umgebungstemperatur oder in einer besseren Umgebung.
- Die Betriebstemperatur des LUNA2000 reicht von -20 °C bis +55 °C. Wenn der LUNA2000 in einer kalten Umgebung installiert wird, erwärmt das integrierte Temperaturregelsystem den Akku, um eine bessere Leistung zu erzielen. Für den Heizvorgang wird Akkuleistung eingesetzt, was zu einer reduzierten Energieeffizienz des Systems bei kalten Temperaturen führt.
- Wenn der LUNA2000 vor der Installation in einer kalten Umgebung gelagert wird (z. B. bei 0 °C), benötigt der LUNA2000 vor dem Ladevorgang eine kurze Aufwärmzeit (< 2 Std.). Legen Sie den LUNA2000 vor der Installation an einen warmen Ort, um die Inbetriebnahme zu erleichtern.
- Wenn die Umgebungstemperatur des LUNA2000 mehr als +45 °C oder weniger als -10 °C beträgt, verschlechtert sich die Lade- und Entladeleistung des Akkus.

1.8 Mechanische Sicherheit

Sicherheitshinweise beim Umgang mit Leitern

- Verwenden Sie Holz- oder Glasfaserleitern, wenn Sie Arbeiten unter Spannung in Höhen ausführen müssen.
- Bei Verwendung einer Trittleiter ist darauf zu achten, dass die Zugseile gesichert sind und die Leiter stabil ist.
- Überprüfen Sie vor der Verwendung einer Leiter, ob sie intakt ist und bestätigen Sie ihre Tragkraft. Überlasten Sie sie nicht.
- Stellen Sie sicher, dass sich das breitere Ende der Leiter unten befindet oder dass Schutzvorkehrungen am unteren Ende der Leiter getroffen wurden, um ein Verrutschen zu verhindern.
- Stellen Sie sicher, dass die Leiter sicher aufgestellt ist. Der empfohlene Winkel für eine Leiter zum Boden beträgt 75 Grad, wie in der folgenden Abbildung dargestellt. Zur Messung des Winkels kann ein Winkellineal verwendet werden.



- Beim Heraufsteigen auf eine Leiter sind die folgenden Vorsichtsmaßnahmen zu treffen, um Risiken zu reduzieren und die Sicherheit zu gewährleisten:
 - Halten Sie Ihren Körper ruhig.
 - Steigen Sie nicht über die viertletzte Sprosse hinaus (von oben).
 - Achten Sie darauf, dass sich der Körperschwerpunkt nicht außerhalb der Beine der Leiter verschiebt.

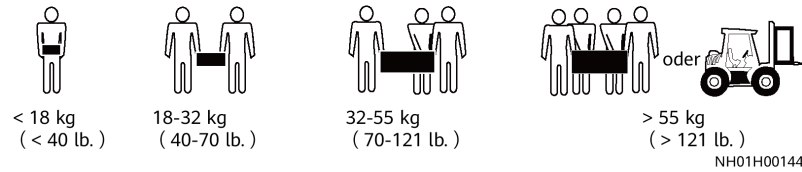
Bohrlöcher

Beim Bohren von Löchern in eine Wand oder einen Boden sind die folgenden Sicherheitsvorkehrungen zu beachten:

- Tragen Sie beim Bohren von Löchern eine Schutzbrille und Schutzhandschuhe.
- Beim Bohren von Löchern ist das Gerät vor Spänen zu schützen. Nach dem Bohren entfernen Sie Späne, die sich im oder außerhalb des Geräts angesammelt haben können.

Bewegen von schweren Objekten

- Gehen Sie beim Bewegen von schweren Objekten vorsichtig vor, um Verletzungen zu vermeiden.



- Wenn Sie Geräte manuell verschieben, tragen Sie Schutzhandschuhe, um Verletzungen zu vermeiden.

1.9 Inbetriebnahme

Wenn die Anlage zum ersten Mal eingeschaltet wird, achten Sie darauf, dass das Fachpersonal die Parameter ordnungsgemäß einstellt. Falsche Einstellungen können zu Inkonsistenzen mit der landesspezifischen Zertifizierung führen und den normalen Betrieb der Anlage beeinträchtigen.

1.10 Wartung und Austausch

GEFÄHR

Die Hochspannung, die während des Betriebs von den Geräten erzeugt wird, kann einen elektrischen Schlag verursachen, der zum Tod, zu schweren Verletzungen oder Sachschäden führen kann. Schalten Sie die Geräte vor Wartungsarbeiten zunächst aus und halten Sie sich streng an die Sicherheitshinweise in diesem Dokument sowie in anderen einschlägigen Dokumenten.

- Machen Sie sich vor Wartungsarbeiten an den Geräten eingehend mit diesem Dokument vertraut und verwenden Sie die richtigen Werkzeuge und Messgeräte.
- Bevor Sie die Geräte warten, schalten Sie sie aus und folgen Sie den Anweisungen auf dem Etikett bezüglich der verzögerten Entladung, um sicherzustellen, dass die Geräte ausgeschaltet sind.
- Stellen Sie vorübergehend Warnschilder oder Abschränkungen auf, um unbefugten Zutritt zum Wartungsstandort zu verhindern.
- Wenn die Geräte defekt sind, wenden Sie sich an Ihren Händler.
- Die Geräte dürfen erst eingeschaltet werden, wenn alle Fehler behoben wurden. Anderenfalls kann es zu immer neuen Fehlfunktionen kommen, oder die Geräte können beschädigt werden.
- Öffnen Sie die Abdeckung nicht ohne Befugnis. Anderenfalls kann es zu elektrischen Schlägen kommen, und die hieraus resultierenden Fehler sind nicht von der Garantie abgedeckt.
- Installationspersonal, Wartungspersonal und das Personal des technischen Kundendienstes muss darin geschult sein, die Geräte sicher und ordnungsgemäß zu bedienen und zu warten, umfassende Vorsichtsmaßnahmen treffen und mit Schutzinstrumenten ausgerüstet sein.
- Bevor Sie die Geräte bewegen oder wieder anschließen, trennen Sie sie vom Netzstrom und von den Akkus und warten Sie fünf Minuten, bis die Geräte vollständig ausgeschaltet sind. Bevor Sie die Geräte warten, prüfen Sie mit einem Multimeter, ob im

DC-Bus oder den zu wartenden Komponenten noch gefährliche Spannungen vorhanden sind.

- Die Wartung der Akkus muss von Personal durchgeführt oder überwacht werden, das mit Akkus und den erforderlichen Vorsichtsmaßnahmen vertraut ist.
- Wenn Sie Akkus ersetzen, ersetzen Sie sie durch Akkus oder Akkustränge desselben Typs.
- Nehmen Sie nach Abschluss der Wartung alle Werkzeuge und lösen Teile von den Geräten.
- Falls die Anlage lange Zeit nicht verwendet werden soll, lagern und laden Sie die Akkus gemäß der Angaben in diesem Dokument.

2 Produktinformation

2.1 Überblick

Funktion

Der Akku LUNA2000 besteht aus einem Leistungssteuermodul und Akkuerweiterungsmodulen. Er kann auf Basis der Anforderungen des Wechselrichter-Verwaltungssystems elektrische Energie speichern und freigeben. Die Ein- und Ausgangsanschlüsse des Akkus LUNA2000 sind Hochspannungs-Gleichstrom-Anschlüsse (HVDC).

- **Akkuladung:** Das Leistungssteuermodul ist mit den Akkuklemmen (BAT+ und BAT-) des Wechselrichters verbunden. Mithilfe der Steuerung des Wechselrichters lädt das Leistungssteuermodul die Akkus auf und speichert überschüssige PV-Energie in Akkus.
- **Akkuentladung:** Wenn die PV-Energie nicht ausreicht, um die Lasten mit Strom zu versorgen, steuert das System die Akkus, um die Lasten mit Strom zu versorgen. Die Akkuenergie wird durch den Wechselrichter an die Lasten ausgegeben.

Modell

- Modell des Leistungssteuermoduls im Akku LUNA2000: LUNA2000-5KW-C0

Abbildung 2-1 Modellnummer

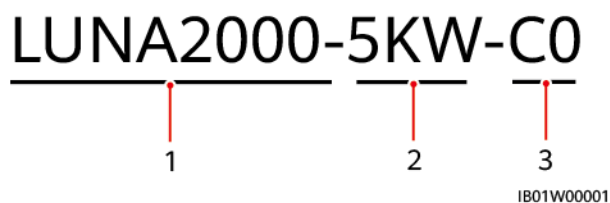


Tabelle 2-1 Modellbeschreibung

Nr.	Bedeutung	Wert
1	Produkt	LUNA2000: Akku LUNA2000

Nr.	Bedeutung	Wert
2	Leistungspegel	5 kW: Der Leistungspegel beträgt 5 kW.
3	Design-Code	C0: Produktreihe des Leistungssteuermoduls

- Modell der Akkuerweiterungsmodule im Akku LUNA2000: LUNA2000-5-E0

Abbildung 2-2 Modellnummer

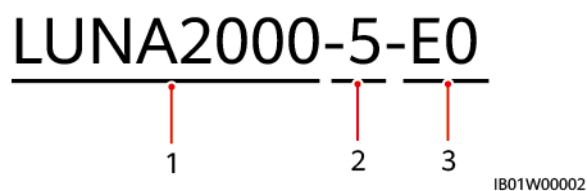


Tabelle 2-2 Modellbeschreibung

Nr.	Bedeutung	Wert
1	Produkt	LUNA2000: Akku am Wohnort
2	Energiepegel	5: Der Energiepegel beträgt 5 kWh.
3	Design-Code	E0: Akkusatzmodul

- Die Modellnummer des Akkus LUNA2000 lautet LUNA2000-5-S0.

Abbildung 2-3 Modellnummer

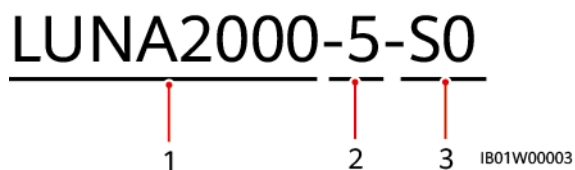


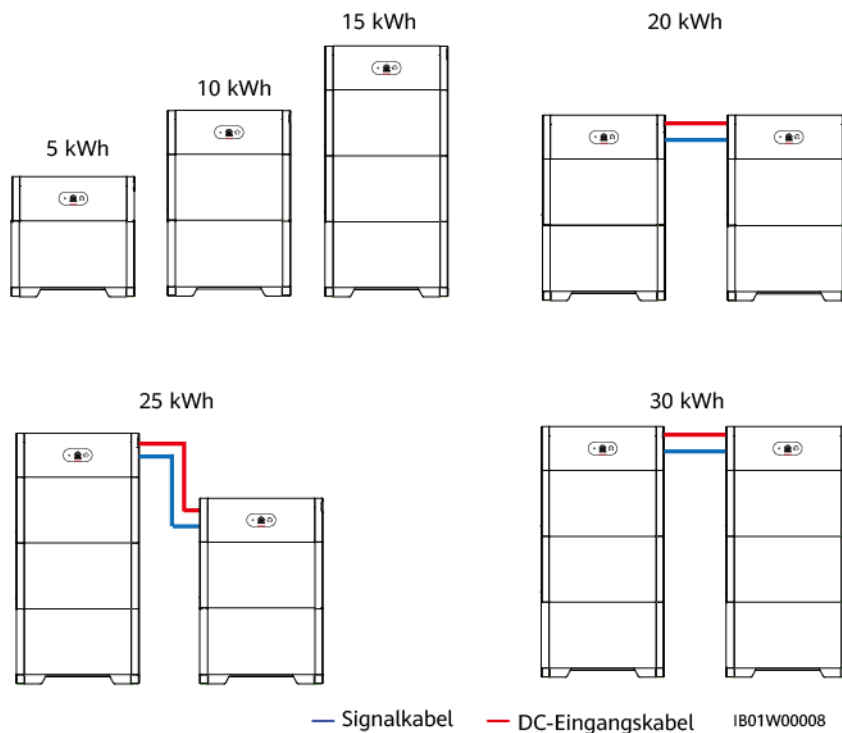
Tabelle 2-3 Modellbeschreibung

Nr.	Bedeutung	Wert
1	Produkt	LUNA2000: Akku am Wohnort
2	Energiepegel	5: Das Kapazitätsniveau liegt bei 5 kWh. Dieses Produkt unterstützt 5 kWh bis 30 kWh.
3	Design-Code	S0: Akku

Erläuterung der Akkukapazität

Sowohl die Leistung als auch die Kapazität des Akkus können erweitert werden. Es können parallel zwei Leistungssteuermodule angeschlossen werden. Jedes Leistungssteuermodul unterstützt bis zu drei Akkuerweiterungsmodule.

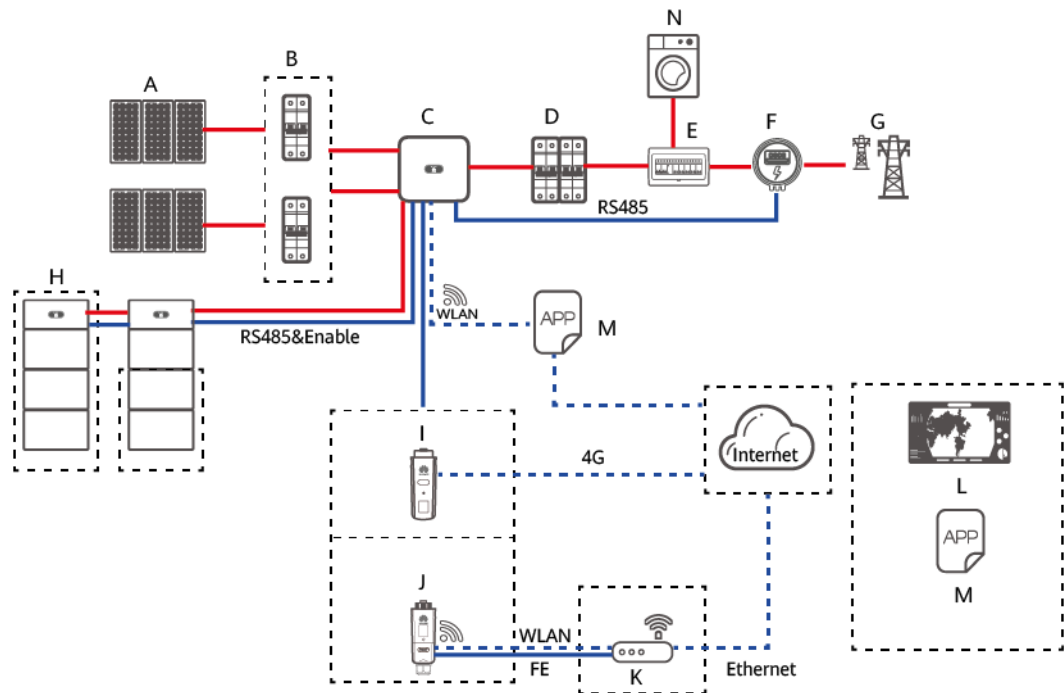
Abbildung 2-4 Erläuterung der Akkukapazität



Netzanwendung

Der Akku LUNA2000 eignet sich für netzgekoppelte PV-Anlagen auf Wohnhausdächern. In der Regel besteht ein netzgekoppeltes System aus PV-Strings, Akkus LUNA2000, einem Wechselrichter, einem AC-Schalter und einem Stromverteilerkasten (PDB).

Abbildung 2-5 Vernetzung (Gestrichelte Kästchen stehen für optionale Komponenten)



IB01N10001

- | | | |
|--------------------------|-----------------|------------------------|
| (A) PV-Modul | (B) DC-Schalter | (C) SUN2000 |
| (D) AC-Schalter | (E) AC/DC | (F) Smart Power Sensor |
| (G) Stromnetz | (H) LUNA2000 | (I) 4G Smart Dongle |
| (J) WLAN-FE Smart Dongle | (K) Router | (L) Managementsystem |
| (M) FusionSolar App | (N) Last | |

ANMERKUNG

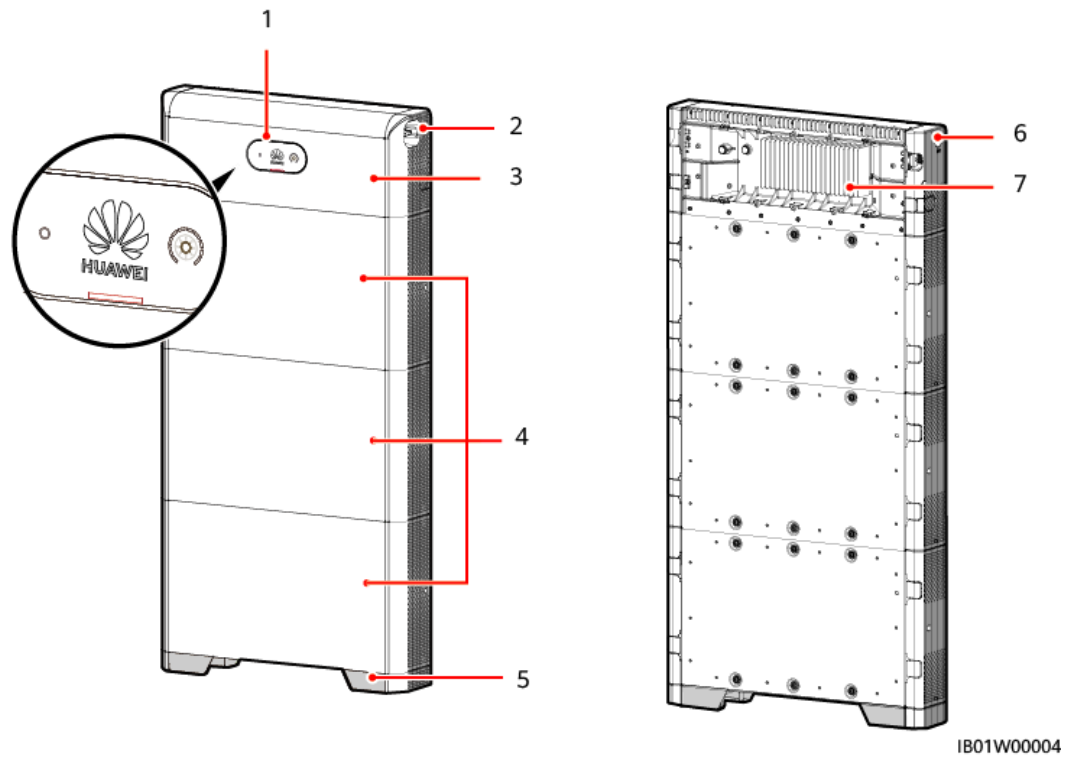
- zeigt ein Stromkabel an, zeigt ein Signalkabel an, zeigt die drahtlose Kommunikation an.
- Die Ein- und Ausgangsanschlüsse des Akkus LUNA2000 sind mit den Akkuanschlüssen am Wechselrichter verbunden.
- Folgende Kommunikationsmodi werden vom Akku LUNA2000 unterstützt:
 - Schließen Sie den Akku LUNA2000 über den RS485-Anschluss an den Wechselrichter an und aktivieren Sie den Anschluss, um die Kommunikation und Steuerung zwischen dem Wechselrichter und dem Akku LUNA2000 in die Tat umzusetzen.
 - Stellen Sie mit der Mobiltelefon-App eine direkte Verbindung zum Wechselrichter her, oder verbinden Sie den Wechselrichter mit demselben LAN, um den Akku LUNA2000 zu verwalten und zu warten.
 - Verbinden Sie den Wechselrichter über den Smart Dongle mit dem öffentlichen Netzwerk, um den Akku LUNA2000 über das Verwaltungssystem zu verwalten und zu warten.

2.2 Beschreibung des Geräts

Akku

In diesem Abschnitt wird das Aussehen des Akkus beschrieben.

Abbildung 2-6 Aussehen des Akkus

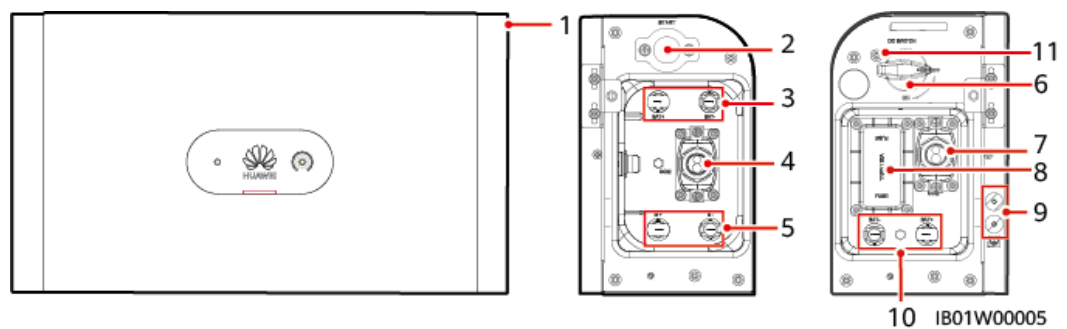


- | | | |
|----------------------------|-----------------------------|--------------------------|
| (1) LED-Anzeige | (2) DC-Schalter (DC SWITCH) | (3) Leistungssteuermodul |
| (4) Akkuerweiterungsmodule | (5) Installationsbasis | (6) Schwarzstartschalter |
| (7) Kühlkörper | | |

Leistungssteuermodul

Die Leistung des Leistungssteuermoduls beträgt 5 kW.

Abbildung 2-7 Leistungssteuermodul



- | | | |
|--------------------------|--------------------------|---------------------------------|
| (1) Leistungssteuermodul | (2) Schwarzstartschalter | (3) Akkuklemmen (BAT+/
BAT-) |
|--------------------------|--------------------------|---------------------------------|

- | | | |
|-------------------------------|--|-----------------------------|
| (4) COM-Anschluss (COM) | (5) Kaskadierende Akkuklemmen (B+/B-) | (6) DC-Schalter (DC SWITCH) |
| (7) COM-Anschluss (COM) | (8) Sicherung | (9) Erdungspunkt |
| (10) Akkuklemmen (BAT +/BAT-) | (11) Schraubenloch für die Sicherungsschraube des DC-Schalters (M4) ^a | |

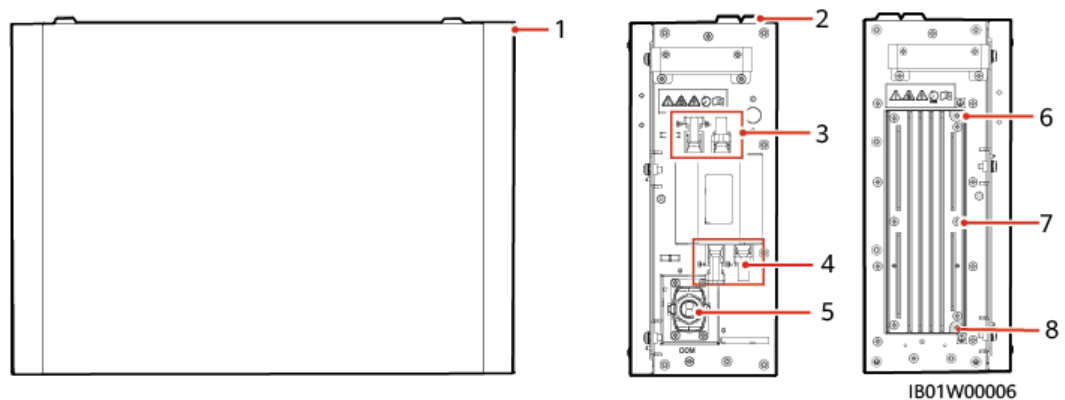
ANMERKUNG

Hinweis a: (Optional) Entfernen Sie die Plastikkappe und bringen Sie für den DC-Schalter eine Sicherungsschraube an, um Bedienungsfehler zu verhindern.

Akkuerweiterungsmodul

Die Standardkapazität des Akkuerweiterungsmoduls beträgt 5 kWh.

Abbildung 2-8 Akkuerweiterungsmodul



- | | | |
|---------------------------------------|-------------------------------|---------------------------------------|
| (1) Akkuerweiterungsmodul | (2) Vorsprung zur Ausrichtung | (3) Kaskadierende Akkuklemmen (B+/B-) |
| (4) Kaskadierende Akkuklemmen (B+/B-) | (5) COM-Anschluss (COM) | (6) Erdungspunkt |
| (7) Kühlkörper | (8) Erdungspunkt | |

2.3 Beschreibung der Aufkleber

Gehäuseetiketten

Tabelle 2-4 Beschreibung der Gehäuseetiketten

Symbol	Bezeichnung	Bedeutung
	Warnung vor Verbrennung	Berühren Sie niemals das Produkt, da das Gehäuse im Betrieb heiß wird.
	Verzögerte Entladung	<ul style="list-style-type: none"> Es liegt Hochspannung an, nachdem der Akku ausgeschaltet wurde. Es dauert fünf Minuten, bis der Akkus sich auf eine sichere Spannung entladen hat.
	Anbieter	<ul style="list-style-type: none"> Es liegt Hochspannung an, nachdem der Akku eingeschaltet wurde. Nur qualifizierte und geschulte Elektriker dürfen den Akku installieren und bedienen. Erden Sie den Akku, bevor Sie ihn einschalten.
	Dokumentation zu Rate ziehen	Erinnert die Bediener daran, sich die im Lieferumfang der Geräte enthaltenen Dokumente durchzulesen.
	Erdung	Dieses Symbol zeigt die Position für den Anschluss des PE-Kabels an.

ANMERKUNG

Diese Etiketten dienen nur als Referenz.

Typenschild

Typenschild eines Leistungssteuermoduls

Abbildung 2-9 Typenschild (Leistungssteuermodul)

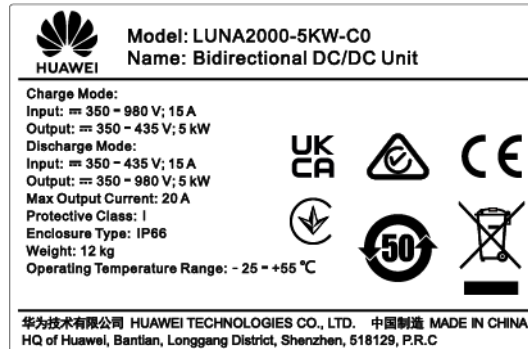
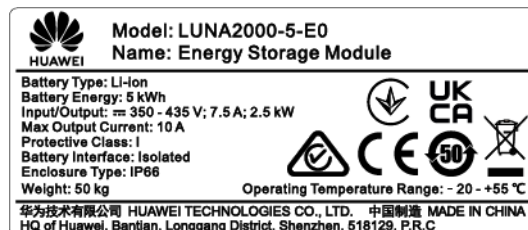


Abbildung 2-10 Typenschild (Akkuerweiterungsmodul)



2.4 Merkmale

Multi-Szenario- und Multi-Arbeitsmodus

- Unterstützt mehrere Arbeitsmodi wie netzgekoppelt, netzentkoppelt, die Multi-Szenarien netzgekoppelt und netzentkoppelt, das reine netzentkoppelte Szenario, die Modi Eigenverbrauch, Verwendungszeit und komplette Einspeisung ins Netz.
- Ermöglicht Nutzern, die Gesamtentladekapazität des Produktlebenszyklus in Echtzeit abzufragen.

Intelligente und einfache Bedienung

Arbeitet mit dem Wechselrichter, unterstützt Plug-and-Play und integriert die Mobiltelefon-App und das Verwaltungssystem.

Einfache Installation und einfacher Ersatz

- Für die Systemverbindung werden standardmäßige DC-Akkuklemmen verwendet.
- Die Akkus sind modular aufgebaut.
- Die Installation oder der Austausch können von zwei Personen durchgeführt werden.

Flexible Skalierbarkeit

Der Akku unterstützt Leistungserweiterung, Erweiterung der Akkukapazität und die gemischte Nutzung alter und neuer Akkus.

Intelligente Betriebs- und Wartungsvorgänge

- Die Werkseinstellungen entsprechen den Anforderungen der Zielmärkte. Der Akku kann durch den Druck eines einzelnen Schalters gestartet werden und unterstützt den Schwarzstart.
- Die LED-Anzeige zeigt den Status an. Sie können auch die Mobiltelefon-App verwenden, um Vorgänge vor Ort oder aus der Ferne durchzuführen.
- Mit dem Cloud-Datenverwaltungssystem kann der Akku jederzeit und überall verwaltet werden.

Geringe Investitionskosten

- Es sind nur übliche Installationswerkzeuge erforderlich.
- Der Akku zeichnet sich durch einen hohen Wirkungsgrad und eine hohe Leistungsdichte aus, wodurch Installationsraum eingespart wird.
- Der Akku lässt sich einfach bedienen und warten.

2.5 Arbeitsmodus

Der LUNA2000 konvertiert den von PV-Strings generierten Hochspannungsgleichstrom (HVDC) durch DC-zu-DC-Konvertierung in Niederspannungsgleichstrom (LVDC) und speichert die Energie in Akkus. Er kann auch LVDC in HVDC konvertieren und den Strom durch den Wechselrichter in das Stromnetz einspeisen.

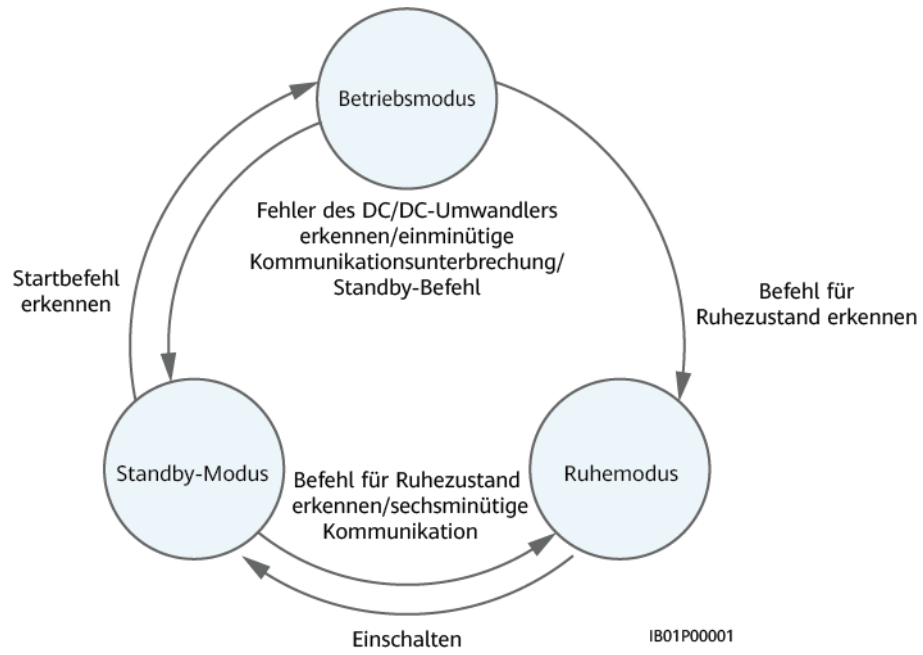
Arbeitsmodus

Der Akku LUNA2000 kann im Ruhezustand, im Standby oder im Betriebsmodus betrieben werden.

Tabelle 2-5 Arbeitsmodus

Arbeitsmodus	Beschreibung
Ruhemodus	Die interne Hilfsstromquelle und der DC-DC-Konverter des Akkus arbeiten nicht.
Standby-Modus	Die Hilfsstromquelle im Akku arbeitet, der DC-DC-Konverter nicht.
Betriebsmodus	Die Hilfsstromquelle im Akku arbeitet, und der DC-DC-Konverter lädt bzw. entlädt.

Abbildung 2-11 Umschaltung zwischen Arbeitsmodi



3 Anwendungsszenarien und Einstellungen

Der Akku LUNA2000 wird hauptsächlich für netzgekoppelte Systeme von PV-Anlagen auf Wohnhausdächern verwendet. Das System kann aufgrund der Anwendungsszenarien in die drei folgenden Typen unterteilt werden:

- Netzgekoppeltes Energiespeichersystem (ESS)
- Netzgekoppeltes und netzentkoppeltes ESS
- Netzentkoppeltes ESS

Es können mehrere Arbeitsmodi eingestellt werden, etwa maximaler Eigenverbrauch, Verwendungszeit und Kompletteinspeisung ins Netz.

ANMERKUNG

- LUNA2000 kann nur zusammen mit den Messgeräten DDSU666-H und DTSU666-H verwendet werden.
- Wenn kein PV-Modul im System installiert ist, wird nur der TOU-Modus unterstützt.

3.1 Netzgekoppeltes ESS

3.1.1 Vernetzung des netzgekoppelten ESS

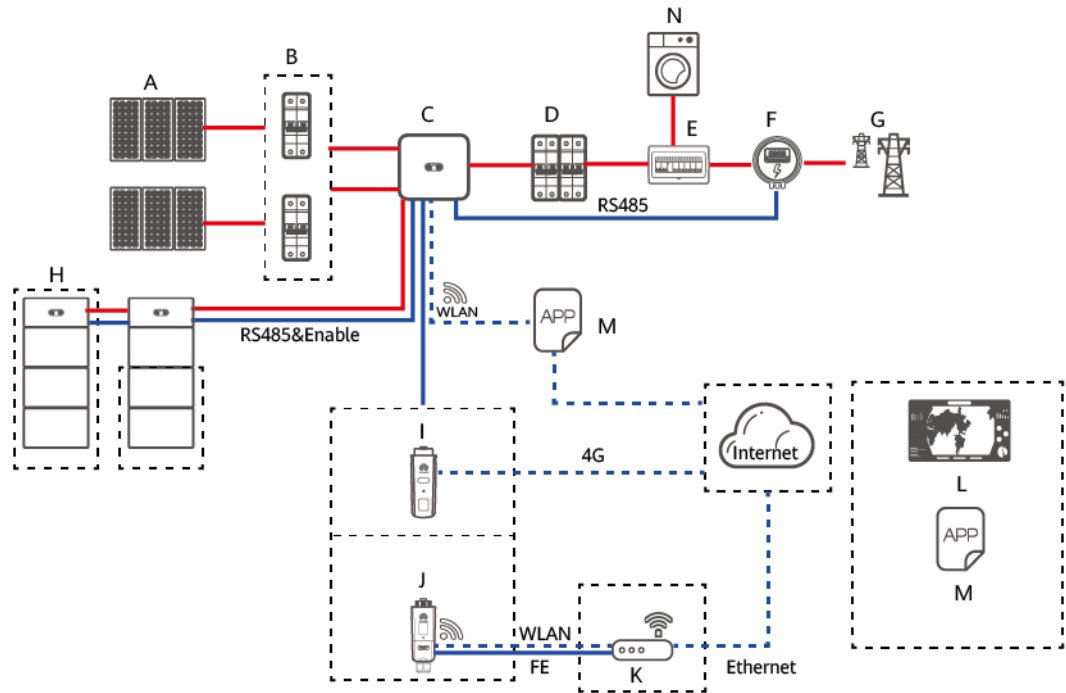
Vernetzung 1: Einzelner Wechselrichter

Das netzgekoppelte ESS besteht aus PV-Strings, LUNA2000-Akkus, Wechselrichter, AC-Schalter, Lasten, Stromverteilereinheit (Power Distribution Unit, PDU), Leistungsmesser und Stromnetz.

Die Wechselrichter SUN2000-(2KTL-6KTL)-L1 und SUN2000-(3KTL-10KTL)-M1 werden unterstützt.

Der PV-String konvertiert Sonnenenergie in elektrische Energie, die dann wiederum vom Wechselrichter konvertiert wird, um Lasten mit Strom zu versorgen oder ins Stromnetz eingespeist zu werden.

Abbildung 3-1 Vernetzungsdiagramm netzgekoppelter ESS (gestrichelte Kästchen stehen für optionale Komponenten)



IB01N10001

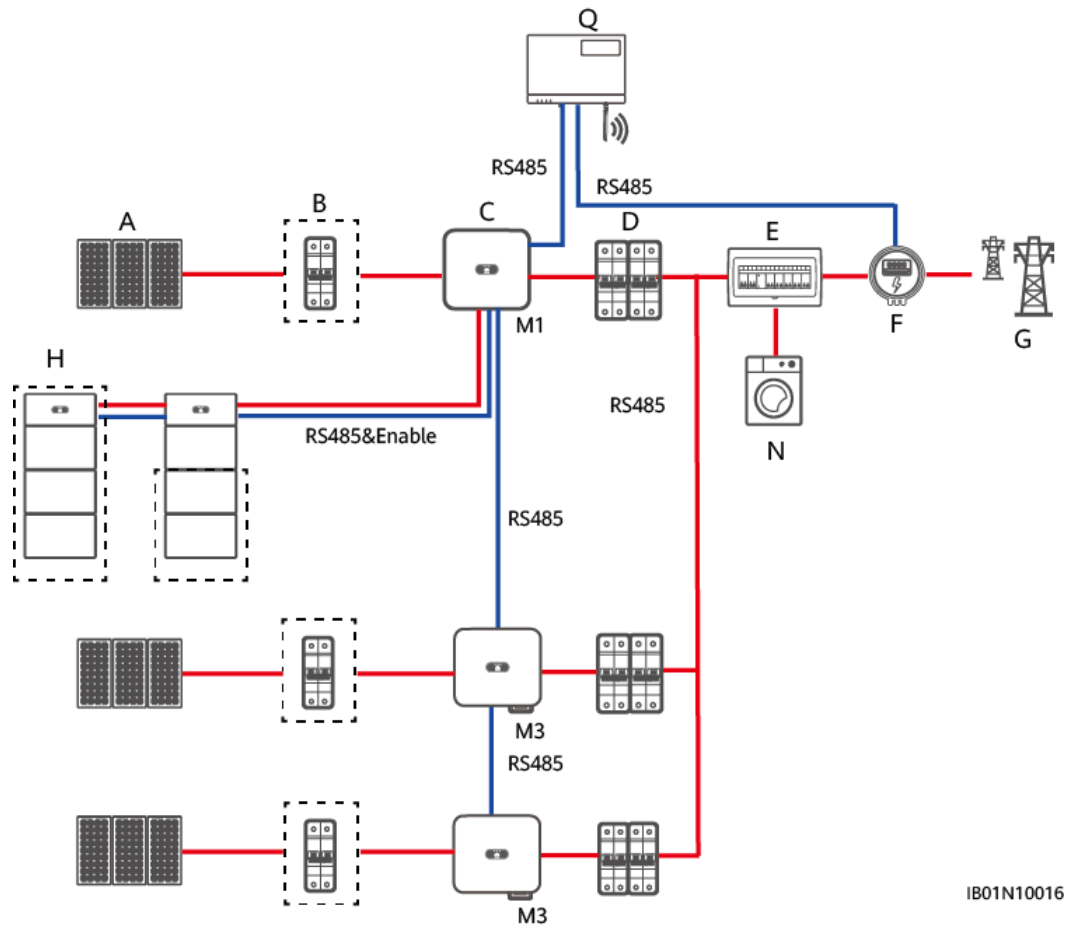
Vernetzung 2: Mehrere Wechselrichter kaskadiert

Sie können Wechselrichter und Akkus hinzufügen, um die Kapazität zu erhöhen. Es können maximal drei Wechselrichter kaskadiert werden. Jeder Akku wird über einen unabhängigen RS485-Anschluss mit dem Wechselrichter verbunden und von dem Wechselrichter verwaltet, mit dem er verbunden ist.

SmartLogger-Netzwerk

- SmartLogger V300R001C00SPC100 und neuere Versionen werden in diesem Szenario unterstützt. Weitere Informationen zur Inbetriebnahme finden Sie unter [6.3 „Inbetriebnahme des Akkus“](#).
- Das netzgekoppelte ESS unterstützt das Kaskadieren von SUN2000-(3KTL-10KTL)-M1, SUN2000-(8KTL-20KTL)-M2 und SUN2000-(20KTL, 29.9KTL, 30KTL, 36KTL, 40KTL)-M3.

Abbildung 3-2 Vernetzung eines Wechselrichters SUN2000-(3KTL-10KTL)-M1 mit zwei Wechselrichtern SUN2000-(20KTL, 29.9KTL, 30KTL, 36KTL, 40KTL)-M3 (gestrichelte Kästchen stehen für optionale Komponenten)



IB01N10016

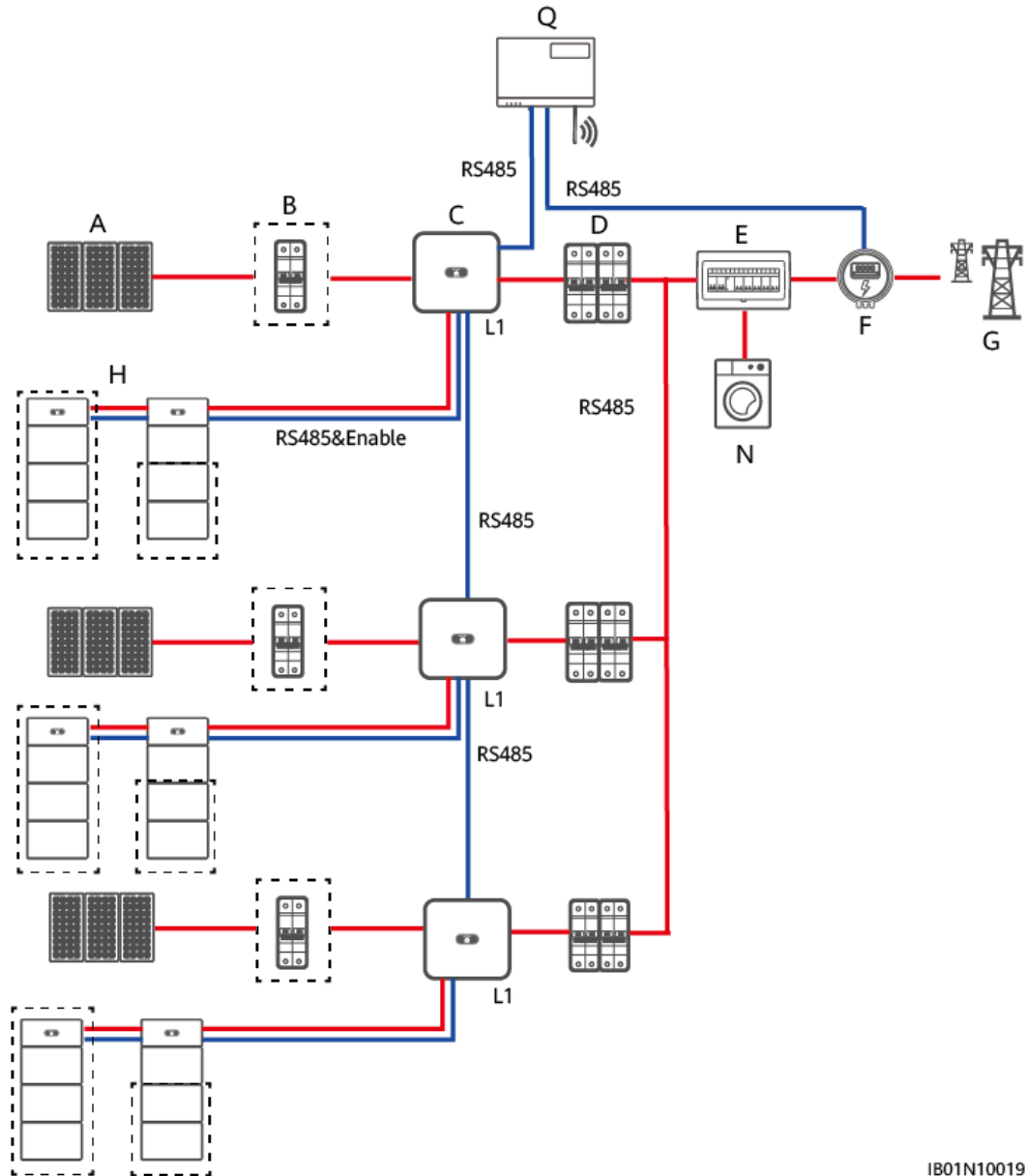
Tabelle 3-1 Zuordnungsbeziehung

Kaskadierungsmodus	SUN2000	SUN2000	SUN2000
SmartLogger	SUN2000-(3KTL-10KTL)-M1 (mit Akkus)	SUN2000-(20KTL, 29.9KTL, 30KTL, 36KTL, 40KTL)-M3	SUN2000-(20KTL, 29.9KTL, 30KTL, 36KTL, 40KTL)-M3
SmartLogger	SUN2000-(3KTL-10KTL)-M1 (mit Akkus)	SUN2000-(8KTL-20KTL)-M2	SUN2000-(8KTL-20KTL)-M2
SmartLogger	SUN2000-(3KTL-10KTL)-M1 (mit Akkus)	SUN2000-(8KTL-20KTL)-M2	SUN2000-(20KTL, 29.9KTL, 30KTL, 36KTL, 40KTL)-M3
SmartLogger	SUN2000-(3KTL-10KTL)-M1 (mit Akkus)	SUN2000-(3KTL-10KTL)-M1 (mit Akkus)	SUN2000-(20KTL, 29.9KTL, 30KTL, 36KTL, 40KTL)-M3
SmartLogger	SUN2000-(3KTL-10KTL)-M1 (mit Akkus)	SUN2000-(3KTL-10KTL)-M1 (mit Akkus)	SUN2000-(8KTL-20KTL)-M2

Kaskadierungsmodus	SUN2000	SUN2000	SUN2000
SmartLogger	SUN2000-(3KTL-10KTL)-M1 (mit Akkus)	SUN2000-(3KTL-10KTL)-M1 (mit Akkus)	SUN2000-(3KTL-10KTL)-M1 (mit Akkus)

Das netzgekoppelte ESS unterstützt bis zu drei kaskadierte Wechselrichter SUN2000-(2KTL-6KTL)-L1 (mit Akkus). In diesem Szenario können die Wechselrichter nur in derselben Phase mit dem Stromnetz verbunden und nur von einem einphasigen Leistungsmesser gesteuert werden. Der Netzanschluss an verschiedene Phasen und die Verwendung eines dreiphasigen Leistungsmessers werden nicht unterstützt.

Abbildung 3-3 Vernetzungsdiagramm der kaskadierten Wechselrichter SUN2000-(2KTL-6KTL)-L1 (gestrichelte Kästchen stehen für optionale Komponenten)



IB01N10019

Tabelle 3-2 Zuordnungsbeziehung

Kaska- dierungs- modus	SUN2000	SUN2000	SUN2000
SmartLogger	SUN2000-(2KTL-6KTL)-L1 (mit Akkus)	SUN2000-(2KTL-6KTL)-L1 (mit Akkus)	SUN2000-(2KTL-6KTL)-L1 (mit Akkus)

Smart Dongle-Netzwerk

- Das netzgekoppelte ESS unterstützt das Kaskadieren von Wechselrichtern. Es können maximal drei Wechselrichter kaskadiert werden. Die Akkus können zur Verwaltung an einen der Wechselrichter angeschlossen werden. Die Akkus, der Leistungsmesser und der Smart Dongle müssen an denselben Wechselrichter angeschlossen werden.
- Wechselrichter, die Akkus unterstützen, können nicht mit solchen kaskadiert werden, die dies nicht tun. Beispielsweise können SUN2000-(3KTL-10KTL)-M1 (mit Akkus) und SUN2000-(8KTL-20KTL)-M2 (ohne Akkus) nicht über den Smart Dongle kaskadiert werden.
- Wenn der Akku-Arbeitsmodus auf **Selbststromerzeugung zum Selbstverbrauch** oder **Verwendungszeit (TOU)** eingestellt ist, muss der Smart Dongle angeschlossen sein. Wenn der Arbeitsmodus auf **Komplett ins Netz einspeisen** eingestellt ist, ist der Smart Dongle optional.

Abbildung 3-4 Smart Dongle-Vernetzung (gestrichelte Kästchen stehen für optionale Komponenten)

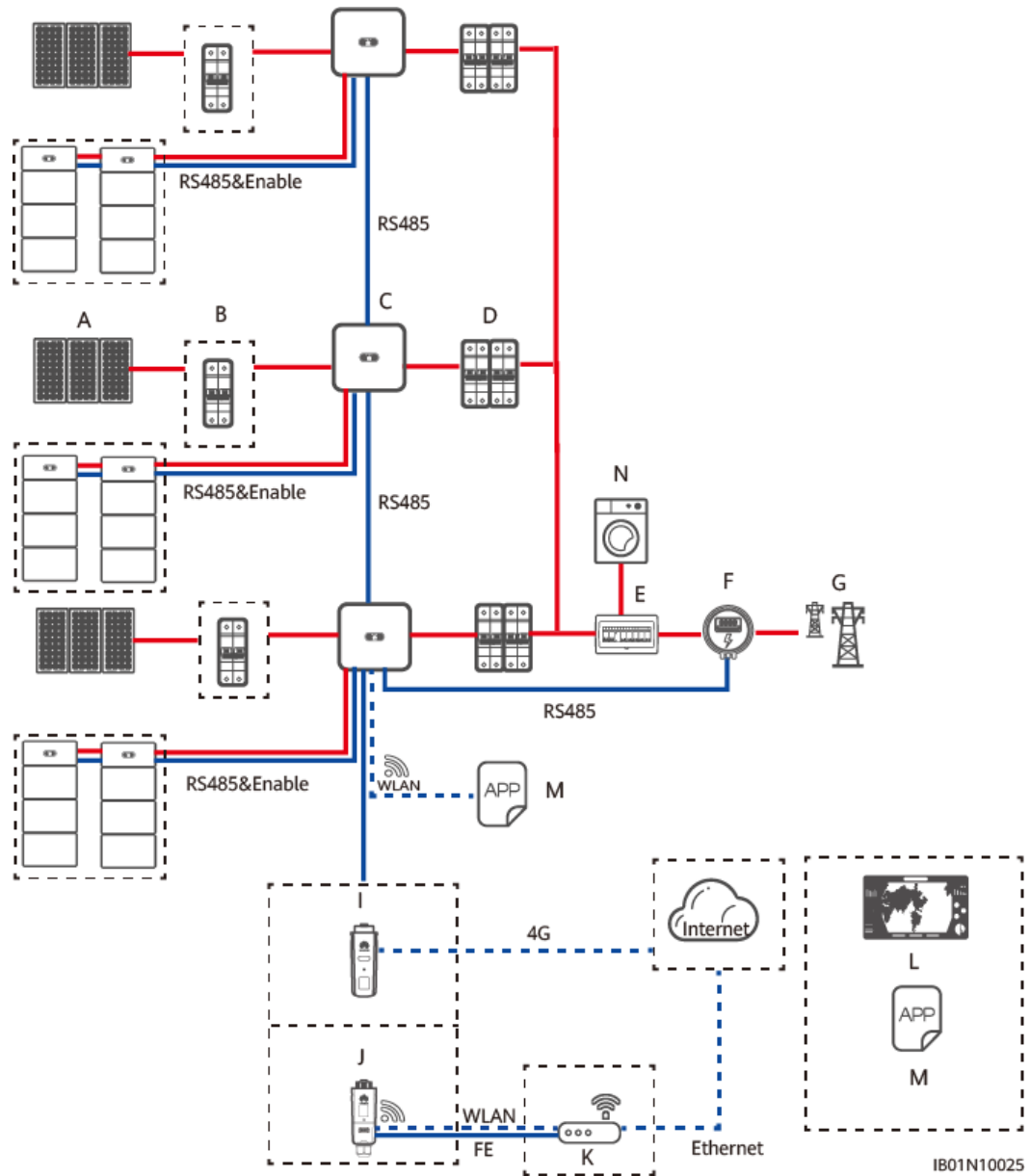


Tabelle 3-3 Zuordnungsbeziehung



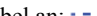
Kaskadierungsmodus	SUN2000	SUN2000	SUN2000
SDongle	SUN2000-(2KTL-6KTL)-L1	SUN2000-(2KTL-6KTL)-L1	SUN2000-(2KTL-6KTL)-L1
SDongle	SUN2000-(3KTL-10KTL)-M1	SUN2000-(3KTL-10KTL)-M1	SUN2000-(3KTL-10KTL)-M1

ANMERKUNG

- Wenn die Netzladefunktion aktiviert ist, kann die vom Wechselrichter ohne Akkus erzeugte überschüssige Energie dazu verwendet werden, den mit den Akkus verbundenen Wechselrichter aufzuladen.
- Die Parameter müssen für jeden Akku einzeln festgelegt werden. Wenn die Netzladefunktion aktiviert ist, kann die von einem Wechselrichter erzeugte überschüssige Energie dazu verwendet werden, den anderen Wechselrichter aufzuladen.

(A) PV-String	(B) DC-Schalter	(C) SUN2000
(D) AC-Schalter	(E) ACDCU	(F) Smart Power Sensor
(G) Stromnetz	(H) LUNA2000	(I) 4G Smart Dongle
(J) WLAN-FE Smart Dongle	(K) Router	(L) FusionSolar- Managementsystem
(M) FusionSolar-App	(N) Last	(Q) SmartLogger

ANMERKUNG

 zeigt ein Netzkabel an;  zeigt ein Signalkabel an;  zeigt drahtlose Kommunikation an.

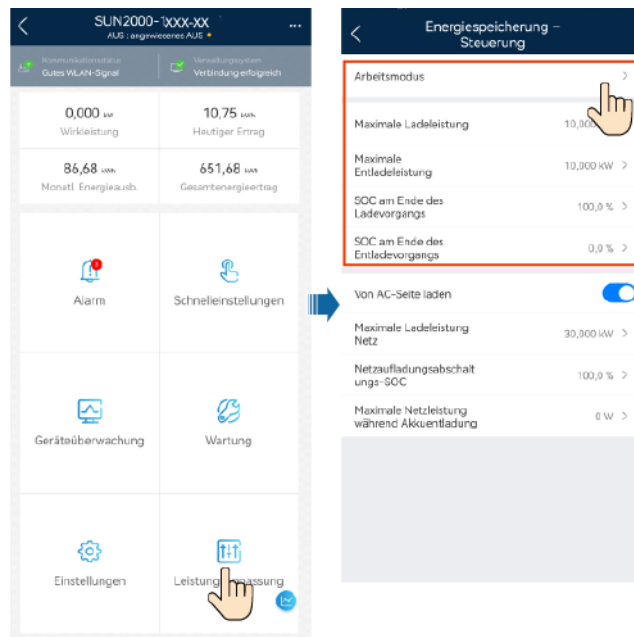
3.1.2 Einstellen des netzgekoppelten ESS-Modus

Das netzgekoppelte ESS kennt drei Hauptarbeitsmodi: maximaler Eigenverbrauch, Verwendungszeit und Überschusseinspeisung ins Netz.

Eigenverbrauch

- Dieser Modus wird in Gegenden angewandt, in denen der Strompreis hoch ist oder in denen der Zuschuss für die Einspeisevergütung niedrig oder nicht erhältlich ist.
- Überschüssige PV-Energie wird in Akkus gespeichert. Wenn der PV-Strom nicht ausreicht bzw. nachts, wenn kein PV-Strom generiert wird, werden die Akkus entladen, um die Lasten mit Strom zu versorgen. Dadurch werden die Eigenverbrauchsrate des PV-Systems und der Selbstversorgungsgrad in Privathaushalten verbessert und Stromkosten gesenkt.
- In diesem Modus ist **Selbststromerzeugung zum Selbstverbrauch** ausgewählt. Standardmäßig beträgt die Ladeabschaltkapazität bei Huawei LUNA2000-Akkus 100 % und die Entladeabschaltkapazität 0 %. Weitere Informationen zum Ändern der Lade- bzw. Entladeabschaltkapazität finden Sie unter [6.3 Inbetriebnahme des Akkus](#).

Abbildung 3-5 Einstellen der Akkusteuerungsparameter



Parameter	Beschreibung	Wertebereich
Arbeitsmodus	Setzen Sie diesen Parameter auf maximalen Eigenverbrauch.	<ul style="list-style-type: none"> ● Maximaler Eigenverbrauch ● TOU (Verwendungszeit) ● Komplette ins Netz einspeisen
Maximale Ladeleistung (kW)	Behalten Sie diesen Parameter für die maximale Ladeleistung bei. Eine zusätzliche Konfiguration ist nicht erforderlich.	[0, maximale Ladeleistung]
Maximale Entladeleistung (kW)	Behalten Sie diesen Parameter für die maximale Entladeleistung bei. Eine zusätzliche Konfiguration ist nicht erforderlich.	[0, maximale Entladeleistung]
SOC am Ende des Ladevorgangs (%)	Legen Sie die Ladeabschaltkapazität fest.	90 % - 100 %
SOC am Ende des Entladevorgangs (%)	Legen Sie die Entladeabschaltkapazität fest.	0 % - 20 %

ANMERKUNG

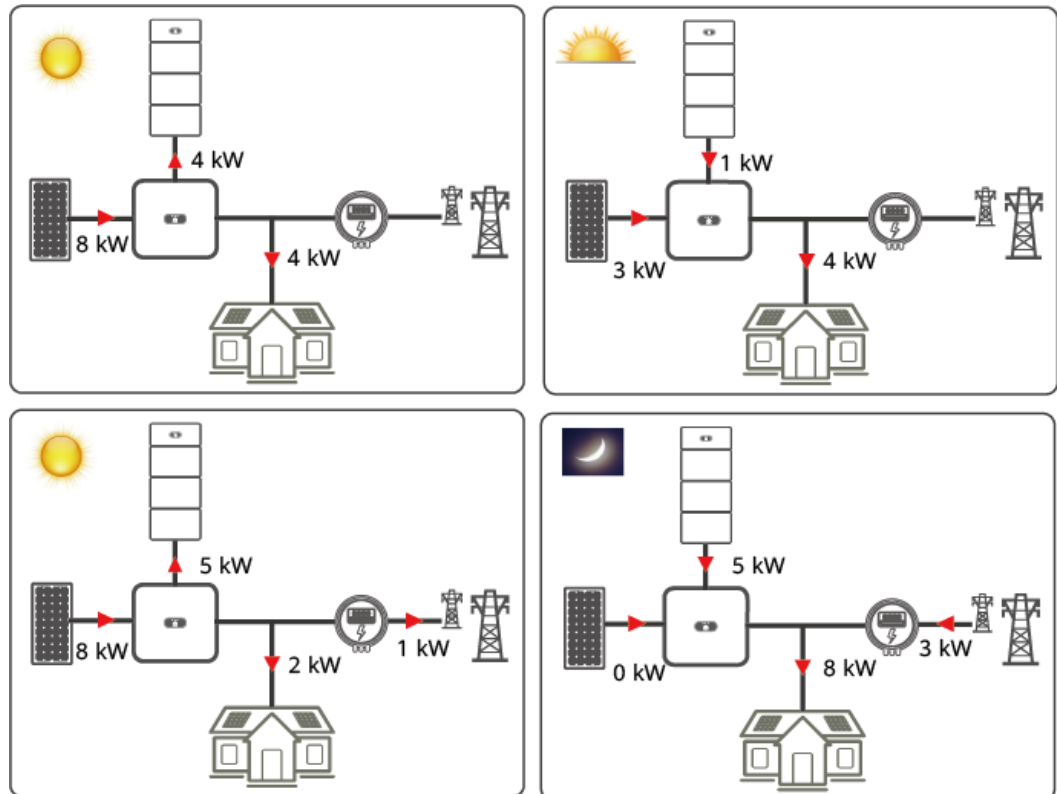
Wenn keine PV-Module installiert sind oder das System in den letzten 24 Stunden kein Sonnenlicht erkannt hat, wird der SOC am Ende des Entladevorgangs auf mindestens 15 % festgelegt.

Beispiel für Eigenverbrauch

Beispiele für Eigenverbrauch:

- (1) Wenn das Sonnenlicht ausreicht, gibt das PV-Modul 8 kW Strom aus, die Lasten verbrauchen 4 kW Strom, und die Akkus werden mit 4 kW Strom geladen.
- (2) Wenn das Sonnenlicht schwach wird, gibt das PV-Modul 3 kW Strom aus, die Lasten verbrauchen 4 kW Strom, und die Akkus werden entladen, um die Last mit 1 kW Strom zu versorgen.

Abbildung 3-6 Beispiel für Eigenverbrauch



IB01N00001

TOU (Verwendungszeit)

- Dieser Modus wird bei Szenarien verwendet, in denen der Preisunterschied zwischen Spitzen- und Nebenlastzeiten groß ist.
- In diesem Modus ist **TOU (Verwendungszeitpreis)** ausgewählt. Sie können die Zeitsegmente zum Laden und Entladen manuell festlegen. Sie können z. B. zulassen, dass die Akkus nachts, wenn Strom günstig ist, über das Stromnetz aufgeladen werden und bei Tag, wenn Strom teuer ist, entladen werden. Dadurch sparen Sie Stromkosten. Die Funktion „Netzaufladung“ muss aktiviert sein.
- Sie können bis zu 14 Zeitsegmente festlegen. Weitere Informationen zum Festlegen von Lade- und Entladeparametern finden Sie unter [6.3 Inbetriebnahme des Akkus](#).
- In einigen Ländern dürfen die Akkus nicht über das Stromnetz geladen werden. Daher kann dieser Modus dort nicht verwendet werden.
- Wenn sowohl die Lade- als auch die Entladezeit festgelegt sind, lädt das Stromnetz die Akkus während der Ladezeit und liefert während der Entladezeit Strom an Lasten. In anderen Zeitsegmenten, die nicht festgelegt sind, werden die Akkus nicht entladen, und die PV-Module und das Stromnetz liefern Strom an Lasten. (Wenn das Stromnetz im netzgekoppelten und netzgekoppelten Modus ausgeschaltet wird, können sich die Akkus jederzeit entladen.)

Abbildung 3-7 Arbeitsmodus „TOU (Verwendungszeitpreis)“

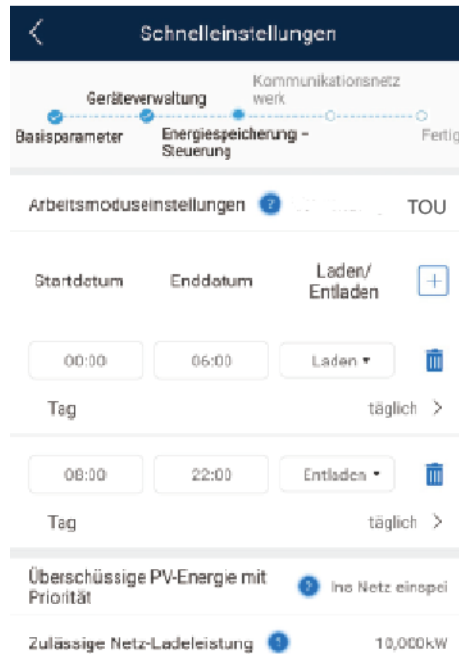


Tabelle 3-4 Einstellen des Modus „TOU (Verwendungszeitpreis)“

Parameter	Beschreibung	Wertebereich
Überschüssige PV-Energie mit Priorität	<ul style="list-style-type: none"> ● Laden: Wenn die generierte PV-Energie größer ist als die Lasten, können die Akkus mit der überschüssigen PV-Energie aufgeladen werden. Wenn die maximale Ladeleistung erreicht ist oder die Akkus vollständig geladen sind, wird die überschüssige PV-Energie in das Stromnetz eingespeist. ● Ins Netz einspeisen: Wenn die generierte PV-Energie größer ist als die Lasten, wird die überschüssige PV-Energie vorzugsweise in das Stromnetz eingespeist, anstatt die Akkus zu laden. Diese Einstellung kann in dem Szenario angewendet werden, in dem die Einspeisevergütung höher ist als der Strompreis. Die Akkus werden nur in Notfällen genutzt. 	<ul style="list-style-type: none"> ● Laden ● Ins Netz einspeisen
Zulässige Netz-Ladeleistung (kW)	Zeigt die maximale Ladeleistung an, die vom Stromnetz zugelassen ist. Der Wert wird vom örtlichen Netzbetreiber festgelegt. Falls keine Anforderung festgelegt ist, entspricht der Wert standardmäßig der maximalen Ladeleistung des ESS.	● [0, maximal vom Netz zugelassene Ladeleistung]

Abbildung 3-8 Einstellen der Akkusteuereparameter

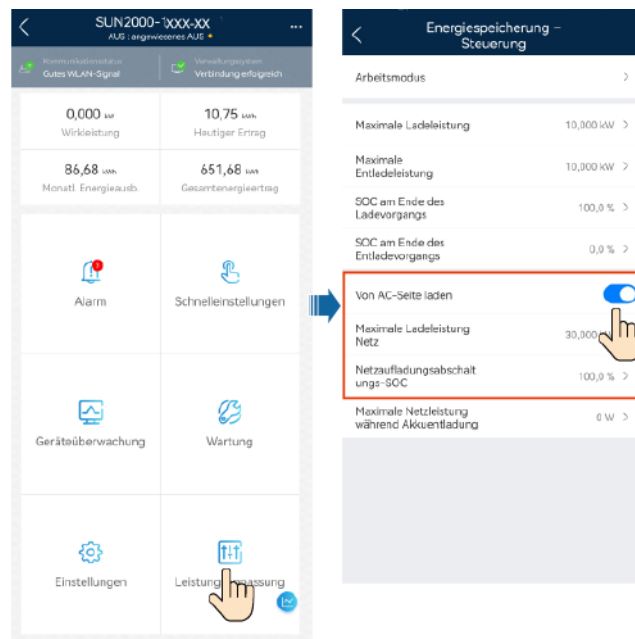


Tabelle 3-5 Einstellen des Parameters Verwendungszeit

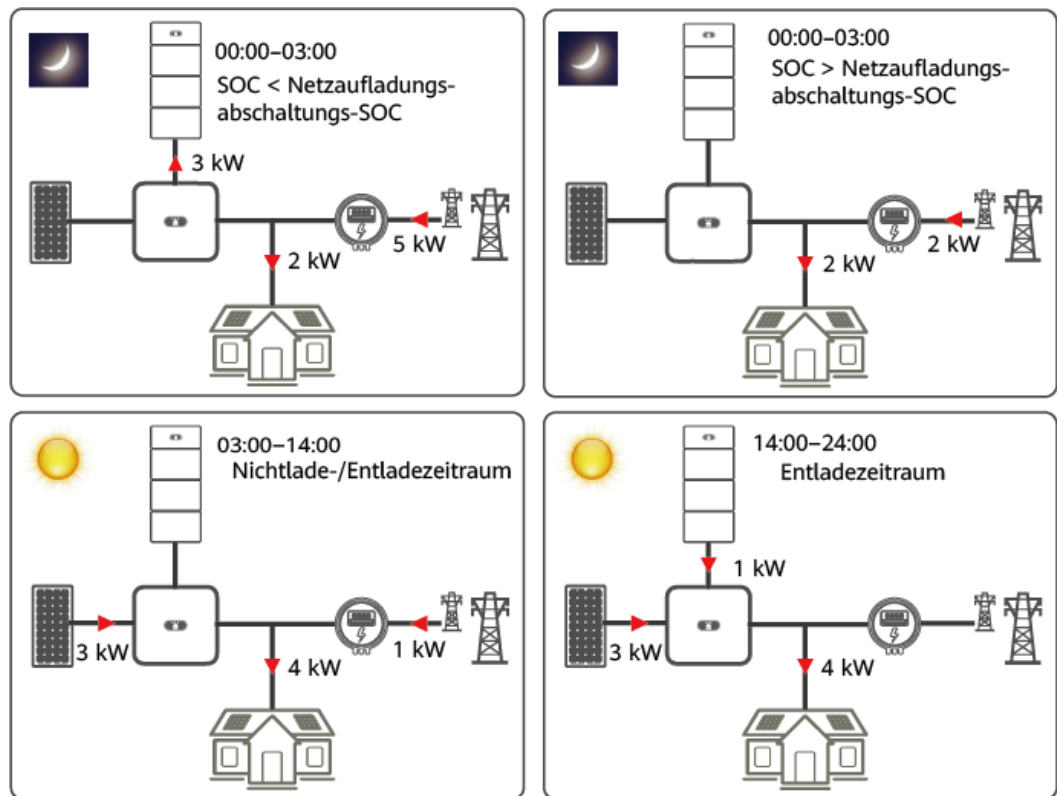
Parameter	Beschreibung	Wertebereich
Von AC-Seite laden	Wenn die Funktion Von AC-Seite laden standardmäßig deaktiviert ist, erfüllen Sie die Anforderungen zur Netzaufladung gemäß den lokalen Gesetzen und Vorschriften, wenn diese Funktion aktiviert wird.	<ul style="list-style-type: none"> ● Deaktivieren ● Aktivieren
Netzauf Ladungsabschaltung - SOC	Legen Sie den Netzauf Ladungsabschaltungs-Ladezustand (SOC) fest.	[20%, 100 %]

Beispiel für den TOU (Verwendungszeitpreis)

Beispiele für den TOU (Verwendungszeitpreis):

Legen Sie die Spitzenverbrauchszeiten (14:00 – 24:00 Uhr) als Entladezeit fest. In diesem Zeitraum werden die Akkus entladen. In anderen Zeiträumen, etwa von 03:00 – 14:00 Uhr können die Akkus mit überschüssiger PV-Energie aufgeladen werden und werden nicht entladen. Wenn die Stromversorgung nicht für die Last ausreicht, liefert das Netz Strom für die Lasten. Wenn das Sonnenlicht z. B. nicht ausreicht, gibt das PV-Modul 3 kW Strom aus, die Lasten verbrauchen 4 kW Strom, und das Netz versorgt die Lasten mit 1 kW Strom.

Abbildung 3-9 Beispiel für den TOU (Verwendungszeitpreis)



IB01N00003

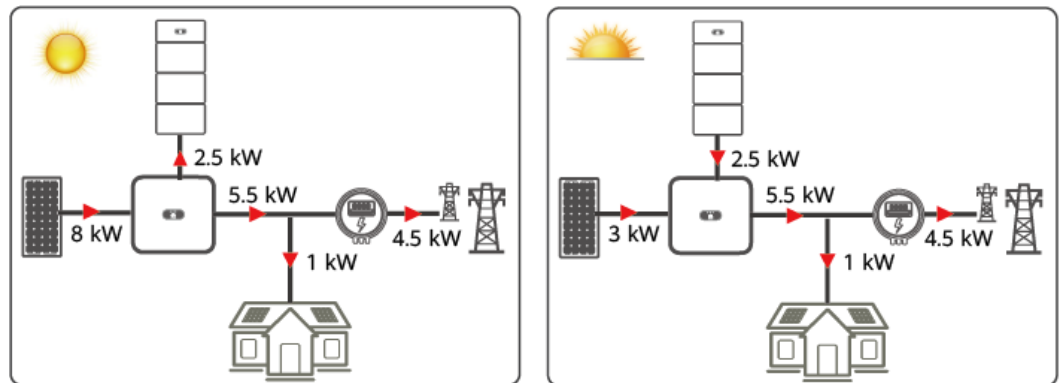
Komplett ins Netz einspeisen

- Dieser Modus wird in dem netzgekoppelten Szenario verwendet, in dem die PV-Energie vollständig ins Stromnetz eingespeist wird.
- Dieser Modus maximiert die PV-Energie für die Netzanbindung. Wenn die generierte PV-Energie am Tage größer ist als die maximale Ausgabekapazität des Wechselrichters, werden die Akkus geladen, um Energie zu speichern. Wenn die PV-Energie geringer ist als die maximale Ausgabekapazität des Wechselrichters, werden die Akkus entladen, um die Ausgabeenergie des Wechselrichters an das Netz zu maximieren.
- In diesem Modus ist **Komplett ins Netz einspeisen** ausgewählt. Einzelheiten finden Sie unter [6.3 Inbetriebnahme des Akkus](#).

Beispiel für die komplette Einspeisung ins Netz:

Wenn die PV-Module z. B. 8 kW Strom generieren, wird der Wechselrichter SUN2000-5KTL mit der maximalen Ausgangsleistung von 5,5 kW mit dem Netz verbunden, und die Akkus werden mit 2,5 kW Strom geladen. Wenn das Sonnenlicht schwach wird, generieren die PV-Module 3 kW Strom, die Akkus werden mit 2,5 kW Strom geladen, und der Wechselrichter wird mit der maximalen Ausgangsleistung von 5,5 kW mit dem Netz verbunden.

Abbildung 3-10 Beispiel für die komplette Einspeisung ins Netz



IB01N00004

3.2 Netzgekoppeltes und netzentkoppeltes ESS

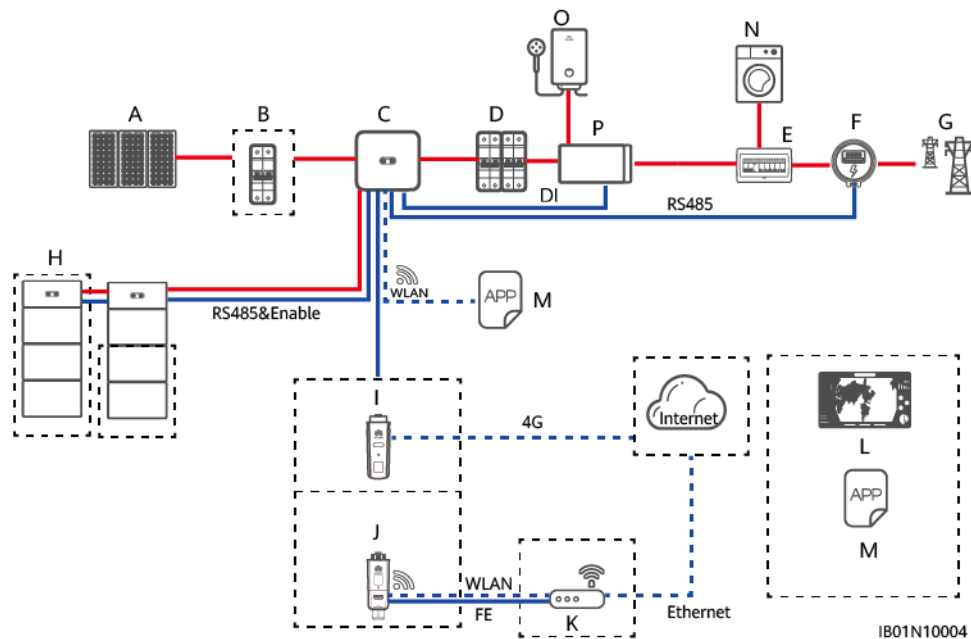
Das netzgekoppelte und netzentkoppelte ESS wird hauptsächlich dazu verwendet, um Strom für Lasten bereitzustellen, wenn das Netz instabil ist und primäre Lasten vorhanden sind. Das netzgekoppelte und netzentkoppelte ESS schaltet den Wechselrichter durch den On-Grid/Off-Grid-Controller in den netzgekoppelten bzw. netzentkoppelten Status. Wenn das Stromnetz ausfällt, schaltet der Wechselrichter in den netzentkoppelten Status und liefert im Notfallmodus Strom an primäre Lasten. Wenn das Netz wiederhergestellt ist, schaltet der Wechselrichter wieder in den netzgekoppelten Status.

3.2.1 Vernetzung bei netzgekoppeltem und netzentkoppeltem ESS

Vernetzung 1: Einzelner Wechselrichter

Das netzgekoppelte und netzentkoppelte ESS besteht aus PV-Strings, LUNA2000-Akkus, Wechselrichter, AC-Schalter, Last, Backup Box, PDU, Smart Power Sensor und Netz. Der Netzanbindungsstatus des Wechselrichters wird mithilfe der Backup Box umgeschaltet.

Abbildung 3-11 Grundlegende Vernetzung des parallelen netzentkoppelten ESS (gestrichelte Kästchen stehen für optionale Komponenten)



ANMERKUNG

Der primäre Laststrom überschreitet nicht die maximale netzentkoppelte Ausgangsleistung des Wechselrichters.

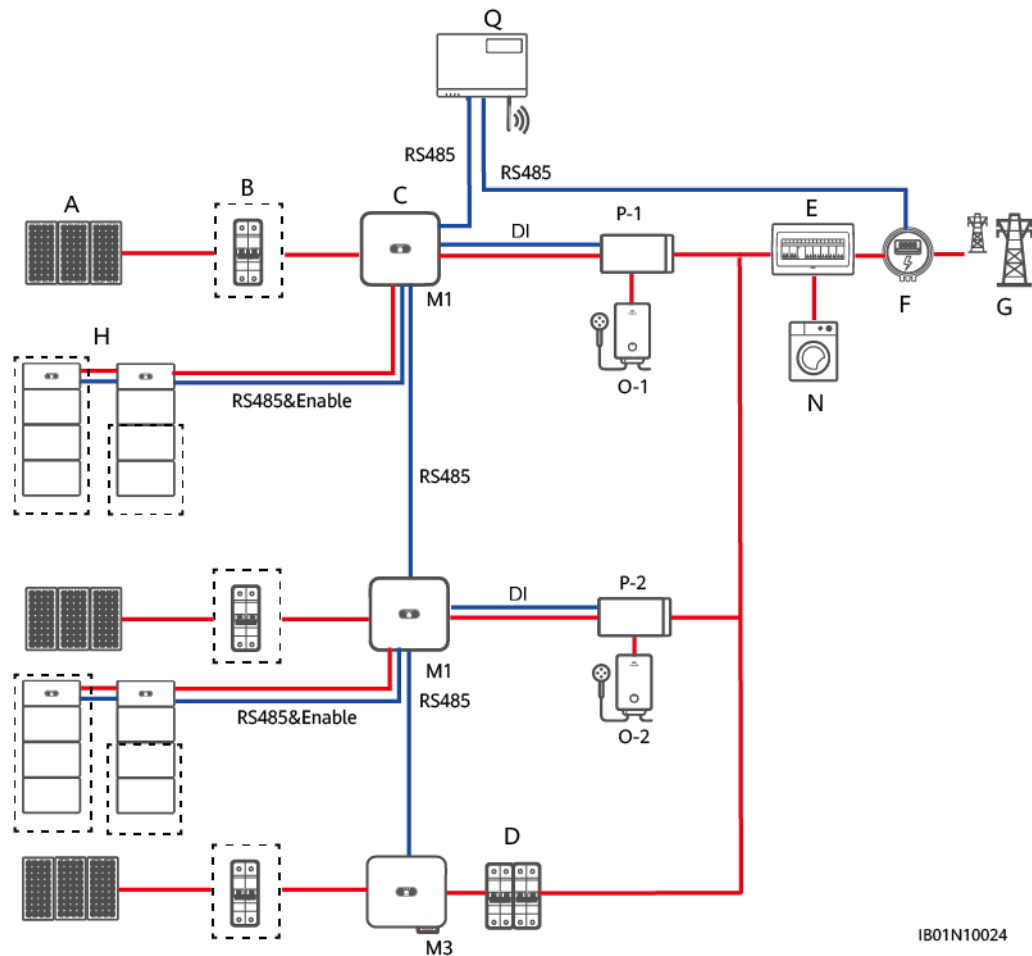
Vernetzung 2: Mehrere Wechselrichter kaskadiert

Sie können Wechselrichter und Akkus hinzufügen, um die Kapazität zu erhöhen. Es können maximal drei Wechselrichter kaskadiert werden. Jeder Akku wird über einen unabhängigen RS485-Anschluss mit dem Wechselrichter verbunden und von dem Wechselrichter verwaltet, mit dem er verbunden ist.

SmartLogger-Netzwerk

- SmartLogger V300R001C00SPC100 und neuere Versionen werden in diesem Szenario unterstützt. Weitere Informationen zur Inbetriebnahme mit dem SmartLogger finden Sie unter **6 „Systeminbetriebnahme“**.
- Das netzgekoppelte und netzentkoppelte ESS unterstützt das Kaskadieren von SUN2000-(3KTL-10KTL)-M1 und SUN2000-(8KTL-20KTL)-M2 oder SUN2000-(20KTL, 29.9KTL, 30KTL, 36KTL, 40KTL)-M3.

Abbildung 3-12 Vernetzung von zwei Wechselrichtern SUN2000-(3KTL-10KTL)-M1 mit einem Wechselrichter SUN2000-(20KTL, 29.9KTL, 30KTL, 36KTL, 40KTL)-M3 (gestrichelte Kästchen stehen für optionale Komponenten)



IB01N10024

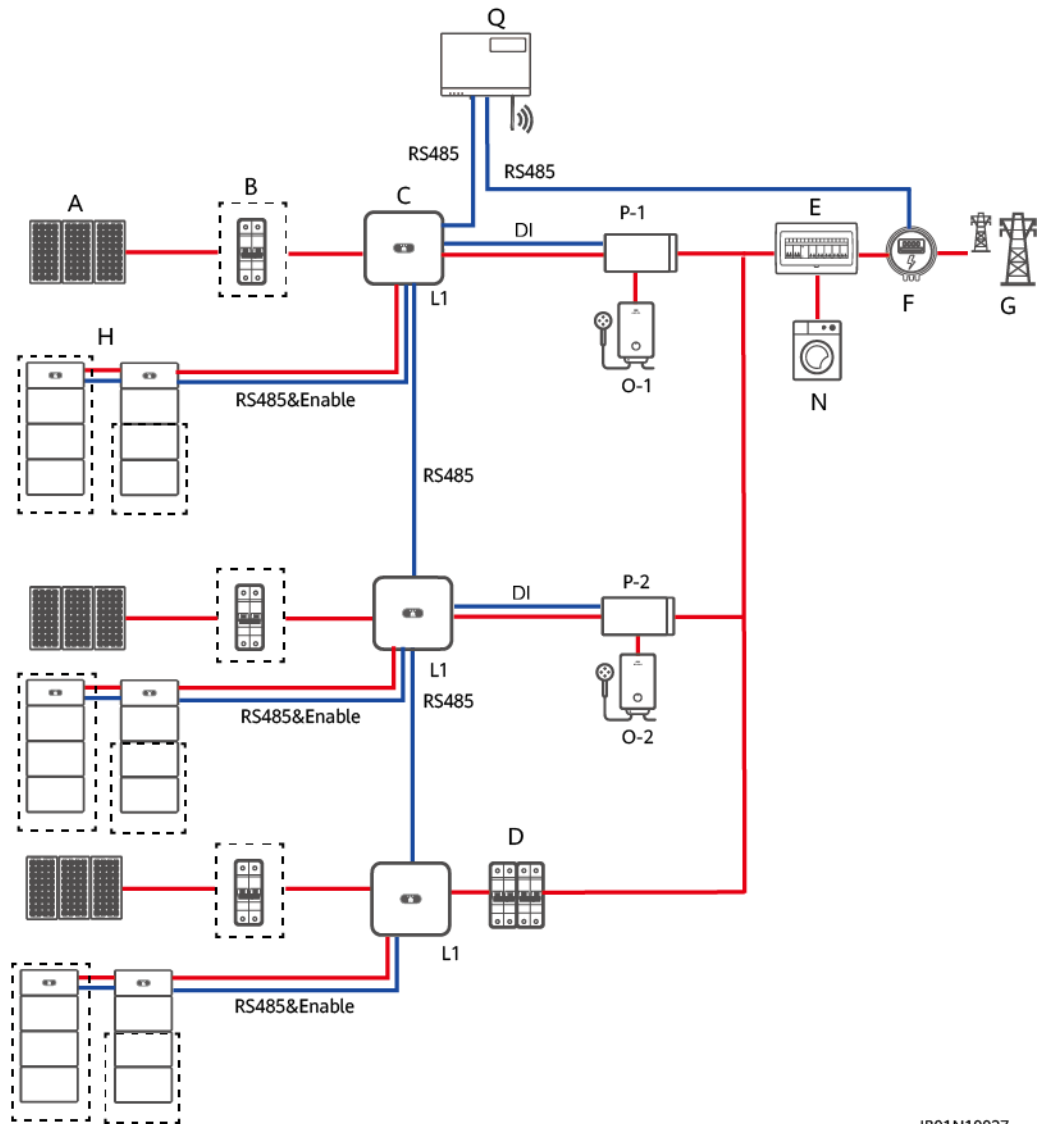
Tabelle 3-6 Zuordnungsbeziehung

Kaskadierungsmodus	SUN2000	SUN2000	SUN2000
SmartLogger	SUN2000-(3KTL-10KTL)-M1 (mit Akkus)	SUN2000-(20KTL, 29.9KTL, 30KTL, 36KTL, 40KTL)-M3	SUN2000-(20KTL, 29.9KTL, 30KTL, 36KTL, 40KTL)-M3
SmartLogger	SUN2000-(3KTL-10KTL)-M1 (mit Akkus)	SUN2000-(8KTL-20KTL)-M2	SUN2000-(8KTL-20KTL)-M2
SmartLogger	SUN2000-(3KTL-10KTL)-M1 (mit Akkus)	SUN2000-(8KTL-20KTL)-M2	SUN2000-(20KTL, 29.9KTL, 30KTL, 36KTL, 40KTL)-M3

Kaska- dierungs- modus	SUN2000	SUN2000	SUN2000
SmartLogger	SUN2000- (3KTL-10KTL)-M1 (mit Akkus)	SUN2000-(3KTL-10KTL)- M1 (mit Akkus)	SUN2000-(20KTL, 29.9KTL, 30KTL, 36KTL, 40KTL)-M3
SmartLogger	SUN2000- (3KTL-10KTL)-M1 (mit Akkus)	SUN2000-(3KTL-10KTL)- M1 (mit Akkus)	SUN2000-(8KTL-20KTL)-M2
SmartLogger	SUN2000- (3KTL-10KTL)-M1 (mit Akkus)	SUN2000-(3KTL-10KTL)- M1 (mit Akkus)	SUN2000-(3KTL-10KTL)-M1 (mit Akkus)

Das netzgekoppelte und netzentkoppelte ESS unterstützt bis zu drei kaskadierte Wechselrichter SUN2000-(2KTL-6KTL)-L1 (mit Akkus). In diesem Szenario können die Wechselrichter nur in derselben Phase mit dem Stromnetz verbunden und nur von einem einphasigen Leistungsmesser gesteuert werden. Der Netzanschluss an verschiedene Phasen und die Verwendung eines dreiphasigen Leistungsmessers werden nicht unterstützt.

Abbildung 3-13 Vernetzungsdiagramm der kaskadierten Wechselrichter SUN2000-(2KTL-6KTL)-L1 (gestrichelte Kästchen stehen für optionale Komponenten)



IB01N10027

Tabelle 3-7 Zuordnungsbeziehung

Kaskadierungsmodus	SUN2000	SUN2000	SUN2000
SmartLogger	SUN2000-(2KTL-6KTL)-L1 (mit Akkus)	SUN2000-(2KTL-6KTL)-L1 (mit Akkus)	SUN2000-(2KTL-6KTL)-L1(mit Akkus)

ANMERKUNG

Die Parameter müssen für jeden Akku einzeln festgelegt werden. Wenn die Netzladefunktion aktiviert ist, kann die von einem Wechselrichter erzeugte überschüssige Energie dazu verwendet werden, den anderen Wechselrichter aufzuladen.

 **WARNUNG**

Im netzentkoppelten Status sind die Ausgabephasen der kaskadierten Wechselrichter unterschiedlich. Die Lastausgänge der mit den Wechselrichtern verbundenen Backup Boxen können nicht parallel angeschlossen werden. Wie in der folgenden Abbildung dargestellt, ist der P-1-Ausgang mit dem primären O-1 und der P-2-Ausgang mit O-2 verbunden. Die Lastausgänge P-1 und P-2 können nicht parallel angeschlossen werden.

Smart Dongle-Netzwerk

- Im netzgekoppelten und netzentkoppelten ESS können maximal drei Wechselrichter kaskadiert werden. Die Akkus, der Leistungsmesser, der Smart Dongle und die Backup Box müssen an denselben Wechselrichter angeschlossen werden.
- Wechselrichter, die Akkus unterstützen, können nicht mit solchen kaskadiert werden, die dies nicht tun. Beispielsweise können SUN2000-(3KTL-10KTL)-M1 (mit Akkus) und SUN2000-(8KTL-20KTL)-M2 (ohne Akkus) nicht über den Smart Dongle kaskadiert werden.

Abbildung 3-14 Smart Dongle-Vernetzung in einem netzgekoppelten und netzgekoppelten ESS (gestrichelte Kästchen stehen für optionale Komponenten)

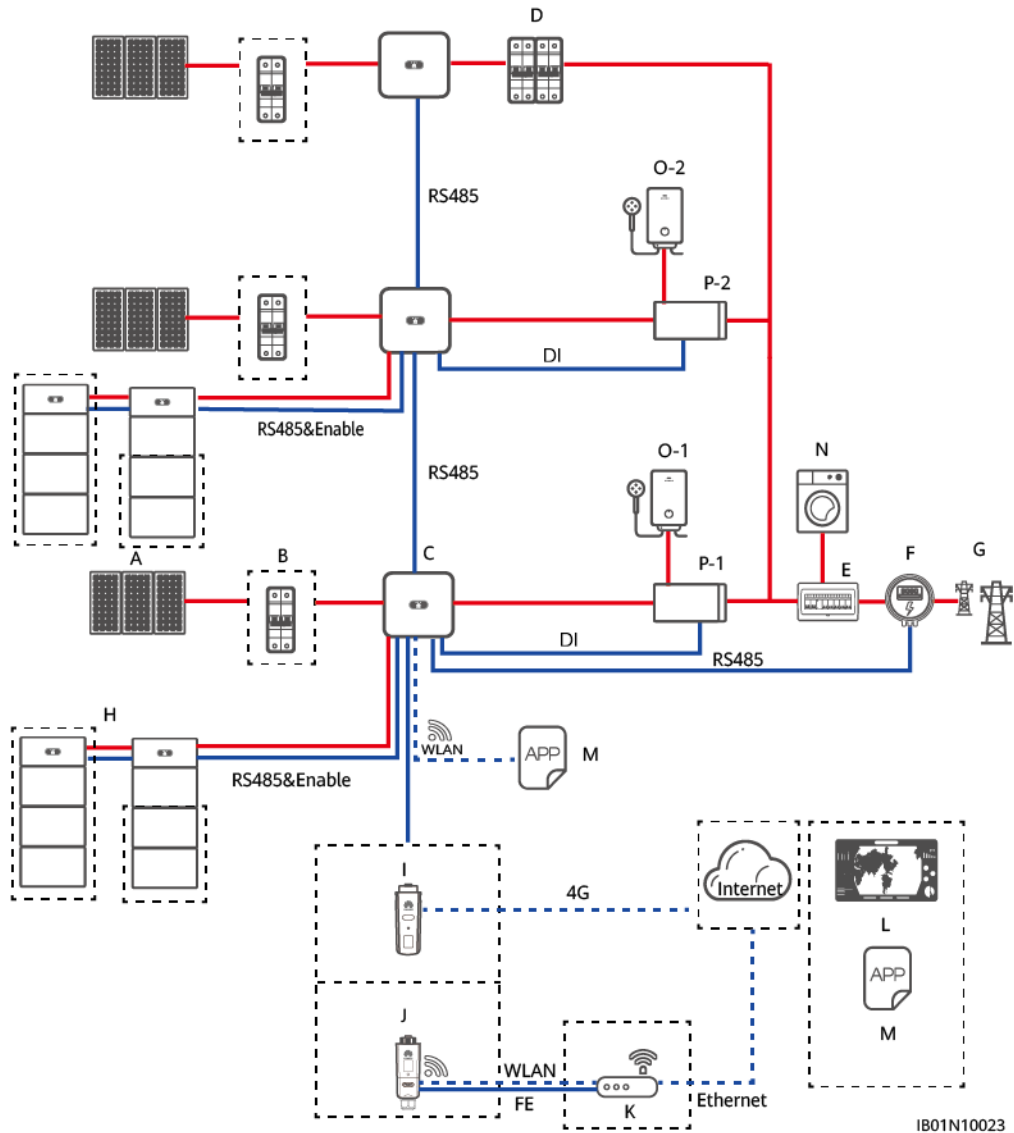


Tabelle 3-8 Zuordnungsbeziehung

Kaskadierungsmodus	SUN2000	SUN2000	SUN2000
SDongle	SUN2000-(2KTL-6KTL)-L1	SUN2000-(2KTL-6KTL)-L1	SUN2000-(2KTL-6KTL)-L1
SDongle	SUN2000-(3KTL-10KTL)-M1	SUN2000-(3KTL-10KTL)-M1	SUN2000-(3KTL-10KTL)-M1

ANMERKUNG

Die Parameter müssen für jeden Akku einzeln festgelegt werden. Wenn die Netzladefunktion aktiviert ist, kann die von einem Wechselrichter erzeugte überschüssige Energie dazu verwendet werden, den anderen Wechselrichter aufzuladen.

WARNUNG

Im netzentkoppelten Status sind die Ausgabephasen der kaskadierten Wechselrichter unterschiedlich. Die Lastausgänge der mit den Wechselrichtern verbundenen Backup Boxen können nicht parallel angeschlossen werden. Wie in der folgenden Abbildung dargestellt, ist der P-1-Ausgang mit dem primären O-1 und der P-2-Ausgang mit O-2 verbunden. Die Lastausgänge P-1 und P-2 können nicht parallel angeschlossen werden.

(A) PV-String	(B) DC-Schalter	(C) SUN2000
(D) AC-Schalter	(E) ACDCU	(F) Smart Power Sensor
(G) Stromnetz	(H) LUNA2000	(I) 4G Smart Dongle
(J) WLAN-FE Smart Dongle	(K) Router	(L) FusionSolar- Managementsystem
(M) FusionSolar-App	(N) Last	(O) Wichtige Last
(P) Backup	(Q) SmartLogger	

ANMERKUNG

— zeigt ein Netzkabel an; — zeigt ein Signalkabel an; ····· zeigt drahtlose Kommunikation an.

3.2.2 Einstellen des netzgekoppelten und netzentkoppelten ESS-Modus

Das netzgekoppelte und netzentkoppelte ESS schaltet den Wechselrichter durch den On-Grid/Off-Grid-Controller in den Netzwerkanbindungsstatus. Falls das Stromnetz ausfällt, liefert das ESS im Notfallmodus Strom an die primären Lasten. Wenn das Netz wiederhergestellt ist, schaltet das ESS automatisch wieder in den netzgekoppelten Modus.

- Dieser Modus kann zusammen mit den Modi Eigenverbrauch oder Verwendungszeit verwendet werden.
 - Wenn das Stromnetz sich normal verhält, werden der Modus Eigenverbrauch oder Verwendungszeit verwendet.
 - Wenn das Netz ausfällt, schaltet das ESS in den Stromabsicherungsmodus um. Die Zeit der Notstromversorgung mit Akkus ist abhängig vom Akku-SOC zum Zeitpunkt des Netzausfalls. (Der Akku-SOC für den Notstrom kann aufgrund von Kundenanforderungen eingestellt werden.)

Aktivieren des netzentkoppelten Modus

Wählen Sie auf dem Startbildschirm **Einstellungen** > **Funktionsparameter** und aktivieren Sie **Netzentkoppelter Modus**.

Abbildung 3-15 Einstellen der Notstromversorgung

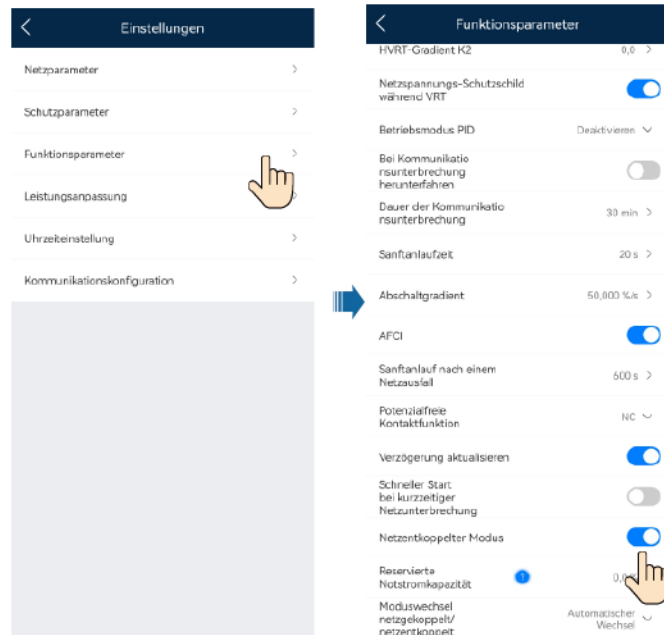


Tabelle 3-9 Einstellen der Parameter für netzgekoppelten und netzentkoppelten Modus

Parameter	Beschreibung	Wertebereich
Netzentkoppelter Modus	Falls dieser Parameter auf Aktiviert eingestellt ist, schaltet das ESS in den netzentkoppelten Modus, wenn das Netz ausfällt.	<ul style="list-style-type: none"> ● Aktivieren ● Deaktivieren
Reservierte Notstromkapazität	Legt den Reservierte Notstromkapazität fest. Im netzgekoppelten Modus wird der Akku nicht entladen, wenn er in den Reservierte Notstromkapazität entladen wird. Wenn das Netz ausfällt, werden Lasten im Notfallmodus versorgt.	[0%, 100 %]
Moduswechsel netzgekoppelt/netzentkoppelt	Falls dieser Parameter auf Automatischer Wechsel eingestellt ist, wechselt das System in den netzentkoppelten Modus, wenn das Netz ausfällt, und wechselt zurück in den netzgekoppelten Modus, wenn das Netz wiederhergestellt ist.	<ul style="list-style-type: none"> ● Automatischer Wechsel ● Manueller Wechsel

Einstellen eines Betriebsmodus

Der netzgekoppelte und netzentkoppelte ESS-Modus kann zusammen mit dem Modus Eigenverbrauch oder Verwendungszeit verwendet werden. Aktivieren Sie bei der Bereitstellung vor Ort den **Netzentkoppelten Modus**. Informationen zum Einstellen des

Eigenverbrauchs- oder Verwendungszeitmodus finden Sie unter **3.1.2 Einstellen des netzgekoppelten ESS-Modus**.

3.3 Reines netzgekoppeltes ESS

Das reine netzgekoppelte ESS wird hauptsächlich in einem Szenario verwendet, in dem kein Stromnetz vorhanden ist und das System vollkommen netzgekoppelt betrieben wird. Das reine netzgekoppelte ESS speichert die generierte PV-Energie in Akkus und liefert Strom an Lasten, wenn die PV-Energie nicht ausreicht bzw. nachts, wenn keine PV-Energie vorhanden ist.

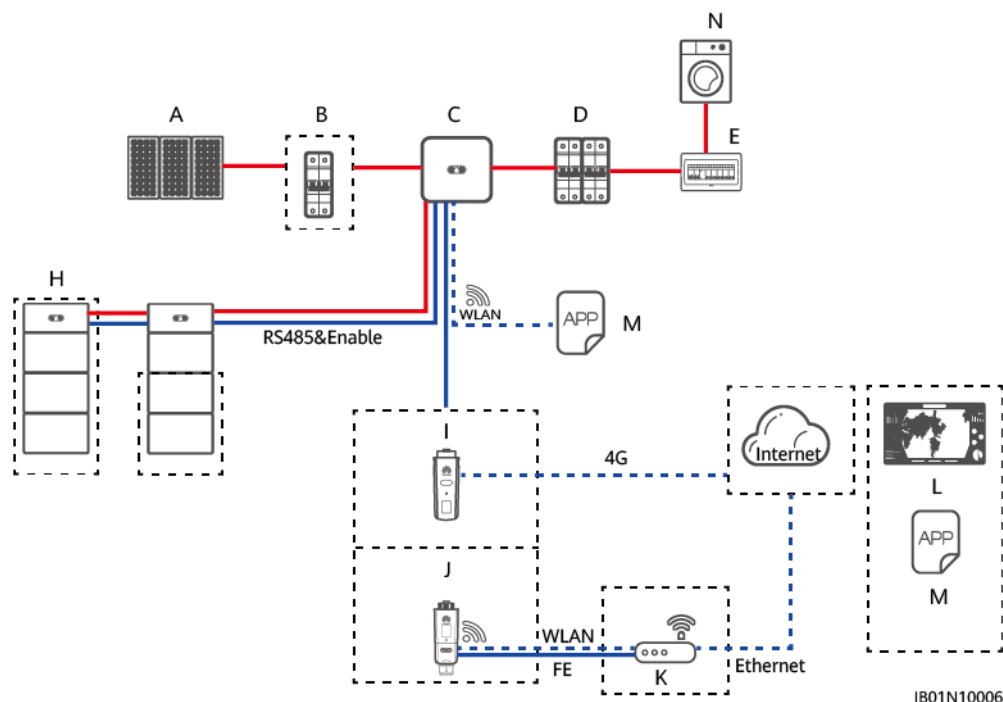
3.3.1 Reine netzgekoppelte ESS-Vernetzung

Das reine netzgekoppelte ESS besteht aus PV-Strings, Akkus LUNA2000, Wechselrichter, AC-Schalter und Last. Die PV-Strings und Akkus müssen im netzgekoppelten Modus konfiguriert werden.

Das reine netzgekoppelte ESS unterstützt nur einen einzelnen Wechselrichter und keine parallele Verbindung von Wechselrichtern.

Optimierer werden im vollständig netzgekoppelten Szenario nicht unterstützt. Andernfalls kann das System möglicherweise nicht gestartet werden.

Abbildung 3-16 Netzentkoppeltes ESS (Gestrichelte Kästchen stehen für optionale Komponenten.)



- | | | |
|----------------------|--------------------------|--------------|
| (A) PV-Modul | (B) DC-Schalter | (C) SUN2000 |
| (D) AC-Schalter | (E) AC/DC | (H) LUNA2000 |
| (I) 4G Smart Dongle | (J) WLAN-FE Smart Dongle | (K) Router |
| (L) Managementsystem | (M) FusionSolar App | (N) Last |

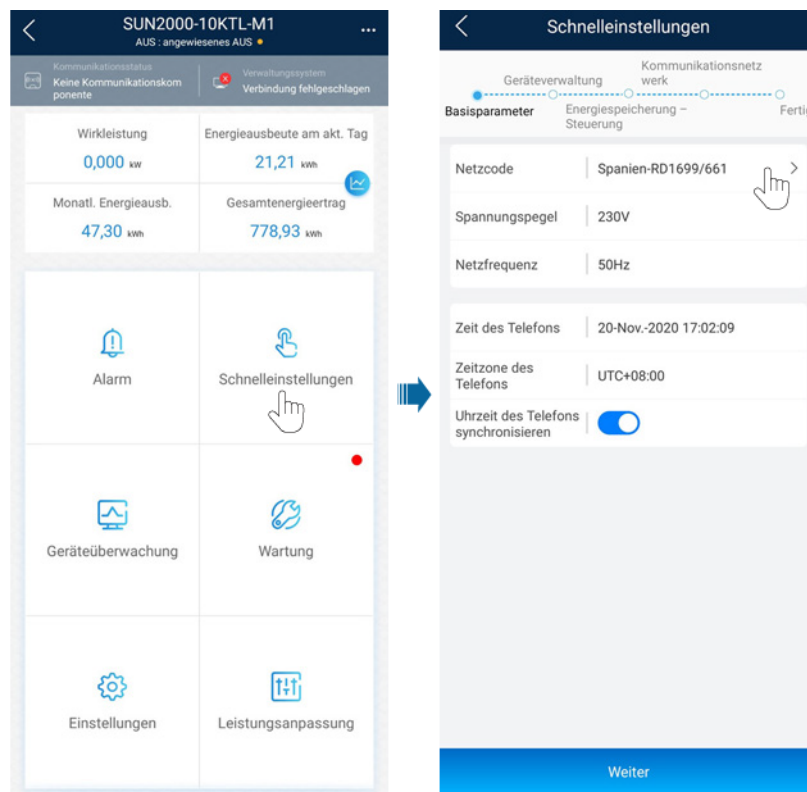
ANMERKUNG

— zeigt ein Stromkabel an, — zeigt ein Signalkabel an, ····· zeigt die drahtlose Kommunikation an.

3.3.2 Einstellen des reinen netzentkoppelten ESS-Modus

Der Wechselrichter arbeitet im netzentkoppelten Modus. Wenn das Sonnenlicht ausreicht, liefert das ESS Strom an Lasten und speichert überschüssige PV-Energie in Akkus. Wenn das Sonnenlicht nicht ausreicht oder keines vorhanden ist, werden die Akkus entladen, um die Lasten mit Strom zu versorgen. Die Ladeabschaltkapazität von Huawei LUNA2000-Akkus beträgt standardmäßig 100 %, und die Entladeabschaltkapazität beträgt 0 %. Weitere Informationen zum Ändern der Lade- bzw. Entladeabschaltkapazität finden Sie unter [6.3 Inbetriebnahme des Akkus](#). Im netzentkoppelten Modus müssen Sie auf dem Bildschirm **Schnelleinstellungen** den netzentkoppelten Stromnetzcode einstellen.

Abbildung 3-17 Einstellen des netzentkoppelten Stromnetzcodes



ANMERKUNG

- Falls das Netz nicht verfügbar ist, müssen Sie den netzentkoppelten Stromnetzcode einstellen. Der Akku muss im netzentkoppelten Modus konfiguriert werden.
- Der Akku wird nicht entladen, wenn er an den SOC entladen wird. Wenn am nächsten Tag die Sonne scheint, liefert der Akku Strom an Lasten, sobald er auf eine gewisse Strommenge aufgeladen wurde.

3.4 Vernetzung mit Wechselrichtern von anderen Herstellern

- An einen Wechselrichters eines anderen Herstellers können nur ein Wechselrichter SUN2000-(2KTL-6KTL)-L1 oder ein Wechselrichter SUN2000-(3KTL-10KTL)-M1 angeschlossen werden.
 - SUN2000-(2KTL-6KTL)-L1 (V200R001C00SPC117 oder höher)
 - SUN2000-(3KTL-10KTL)-M1 (V100R001C00SPC140 oder höher)
- Nach der Aktualisierung des Smart Dongle auf SDongle V100R001C00SPC126 kann Messgerät 2 angeschlossen werden.
- Ein WLAN-FE Smart Dongle ist für SUN2000-(2KTL-6KTL)-L1 oder SUN2000-(3KTL-10KTL)-M1 erforderlich.
- Leistungsmesser sind für SUN2000-(2KTL-6KTL)-L1 oder SUN2000-(3KTL-10KTL)-M1 erforderlich, um das Laden und Entladen des Akkus zu steuern. Das System schränkt den Ausgang von Wechselrichtern anderer Hersteller nicht ein.
- Messgerät 2 misst den AC-Ausgang eines Wechselrichters eines anderen Herstellers und ist nicht in die Leistungssteuerung am Netzanschlusspunkt involviert. Wenn ein Wechselrichter eines anderen Herstellers an Messgerät 2 angeschlossen wird und die schnelle Bereitstellung abgeschlossen ist, fügen Sie Messgerät 2 über den Smart Dongle hinzu (siehe [Leistungsmesser über einen Smart Dongle hinzufügen](#) unter 6.3.1).
- Wenn das Laden über das Stromnetz an einem Wechselrichter eines anderen Herstellers aktiviert ist, kann dieser über den Huawei Wechselrichter Leistung für Lasten bereitstellen und Akkus laden. In diesem Fall können die Akkus im Modus zur Selbststromerzeugung zum Selbstverbrauch und im TOU-Modus betrieben werden.
- Wenn ein Smart Dongle ausgetauscht wird, fügen Sie nach der schnellen Bereitstellung Messgerät 2 über den Smart Dongle hinzu.
- Wenn Messgerät 2 getrennt wird, weichen die PV-Ausgangsleistung und die Ladeleistung, die im Netzwerkmanagementsystem und in der App angezeigt werden, von den normalen Werten ab.
- Das Energieflussdiagramm des Netzmanagementsystems zeigt den Gesamtenergiefluss des Systems an, aber nicht den Energiefluss eines einzelnen Wechselrichters.
- Das Energieflussdiagramm des Netzmanagementsystems unterstützt die Anzeige von Wechselrichtern von anderen Herstellern und deren entsprechenden Leistungsmessern nicht.

ANMERKUNG

— zeigt ein Netzkabel an; — zeigt ein Signalkabel an; ····· zeigt drahtlose Kommunikation an.

Abbildung 3-19 Kabelanschlüsse für Leistungsmesser an SUN2000-(2KTL-6KTL)-L1

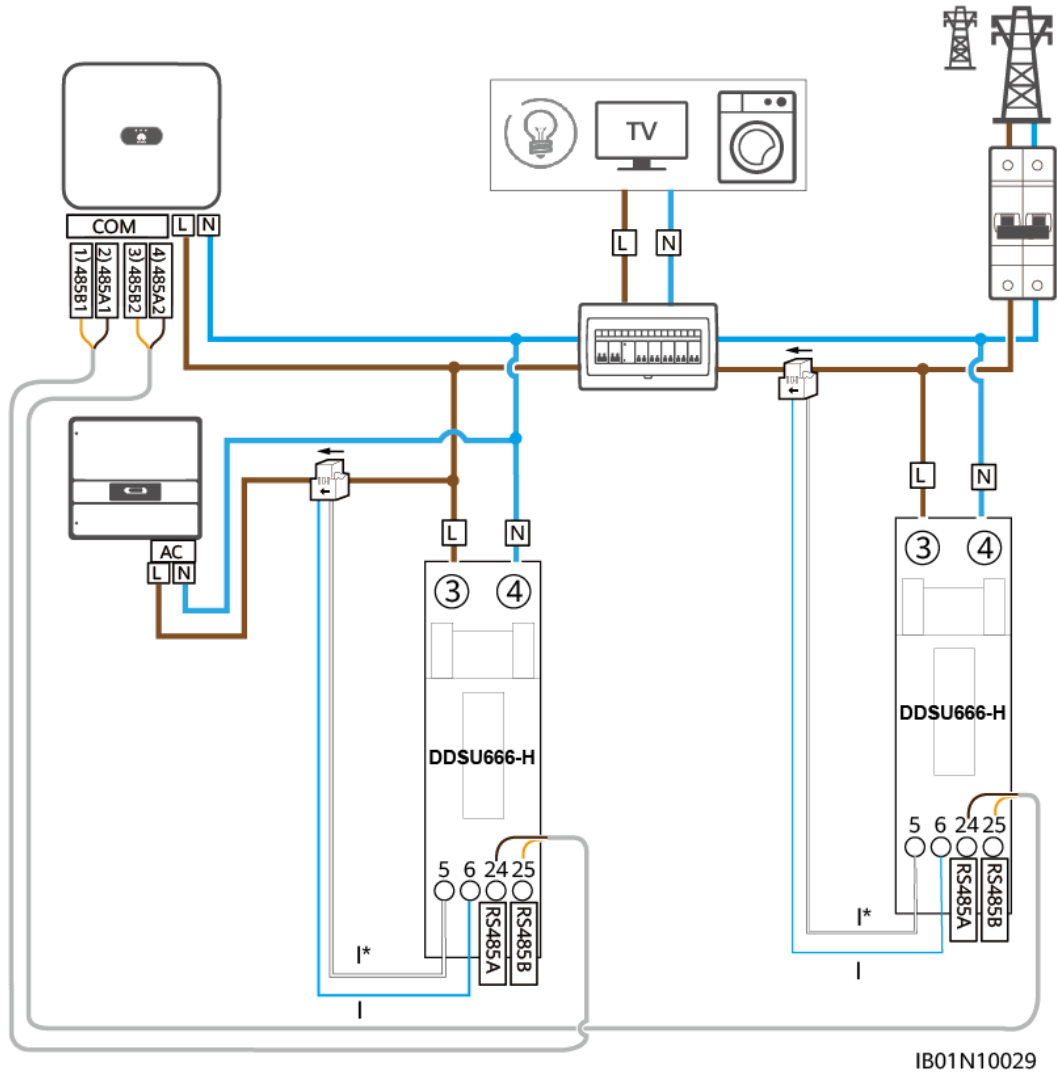


Tabelle 3-10 Kabelanschlüsse für Leistungsmesser an SUN2000-(2KTL-6KTL)-L1

Wechselrichter	Messgerät	Definition
SUN2000-(2KTL-6KTL)-L1	Messgerät 1 (DDSU666-H)	Nicht zutreffend

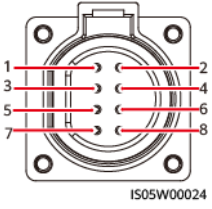
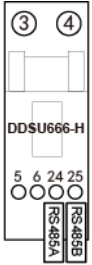
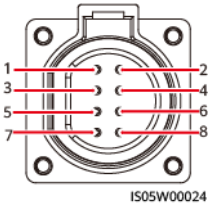
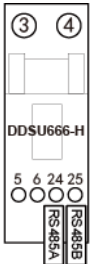
Wechselrichter	Messgerät	Definition
		Nicht zutreffend
PIN3	25	RS485B2-, RS485-Differenzialsignal -
PIN4	24	RS485A2-, RS485-Differenzialsignal +
SUN2000-(2KTL-6KTL)-L1	Messgerät 2 (DDSU666-H)	Nicht zutreffend
		Nicht zutreffend
PIN1	25	RS485B1-, RS485-Differenzialsignal -
PIN2	24	RS485A1-, RS485-Differenzialsignal +

Abbildung 3-20 Kabelanschlüsse für Leistungsmesser an SUN2000-(3KTL-10KTL)-M1

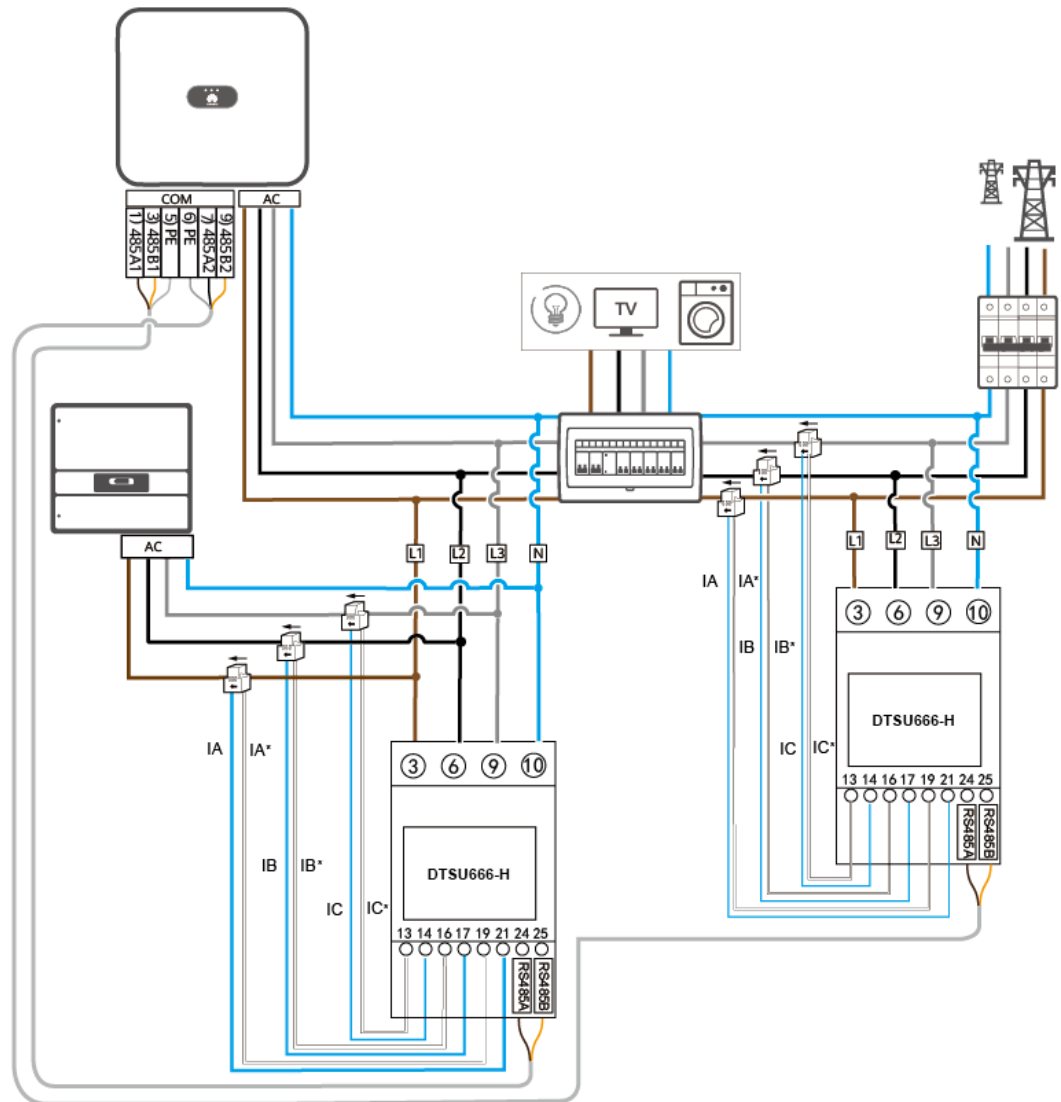
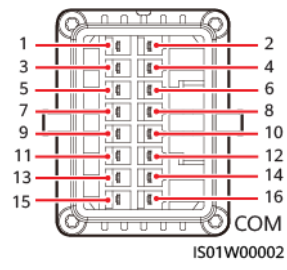
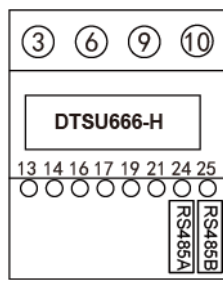
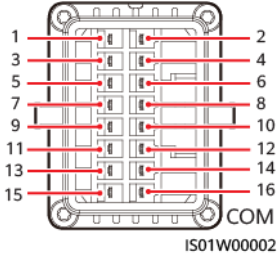
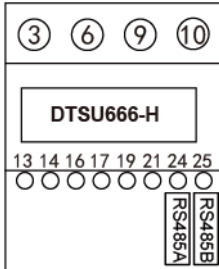


Tabelle 3-11 Kabelanschlüsse für Leistungsmesser an SUN2000-(3KTL-10KTL)-M1

Wechselrichter	Messgerät	Definition
SUN2000-(3KTL-10KTL)-M1	Messgerät 1 (DTSU666-H)	Nicht zutreffend
		Nicht zutreffend
PIN7	24	RS485A-, RS485-Differenzialsignal +

Wechselrichter	Messgerät	Definition
PIN9	25	RS485B2-, RS485-Differenzialsignal –
SUN2000-(3KTL-10KTL)-M1	Messgerät 2 (DTSU666-H)	Nicht zutreffend
		Nicht zutreffend
PIN 1 oder PIN 2	24	RS485A1-1 oder RS485A1-2, RS485-Differenzialsignal +
PIN 3 oder PIN 4	25	RS485B1-1 oder RS485B1-2, RS485-Differenzialsignal –

4 Systeminstallation

4.1 Überprüfen vor der Montage

Überprüfen der äußeren Verpackung

Bevor Sie den Akku auspacken, prüfen Sie die äußere Verpackung auf Schäden wie Löcher und Risse und überprüfen Sie das Akkumodell. Wenn Schäden festgestellt werden oder es sich bei dem Akkumodell nicht um das von Ihnen angeforderte Modell handelt, packen Sie es nicht aus, sondern wenden Sie sich stattdessen baldmöglichst an Ihren Händler.

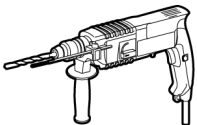
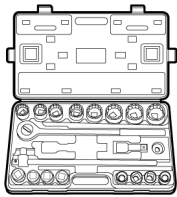
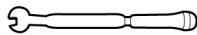
Kontrollieren des Lieferumfangs

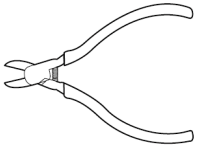
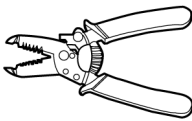
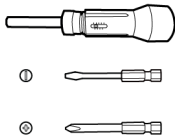

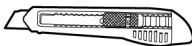

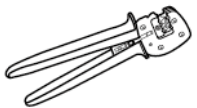






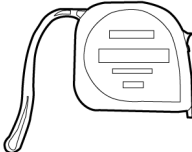

Überprüfen Sie nach dem Auspacken des Akkus, ob die Liefergegenstände vollständig sowie frei von jeglichen offensichtlichen Schäden sind. Wenn Teile in der Lieferung fehlen oder beschädigt sind, wenden Sie sich an Ihren Händler.

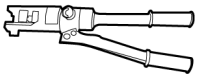
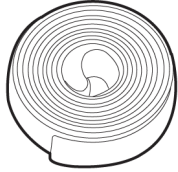





ANMERKUNG

Weitere Informationen zur Anzahl der mit dem Akku gelieferten Zubehörteile finden Sie in der *Packliste* in der Verpackung.

4.2 Vorbereiten der Werkzeuge und Instrumente

Typ	Werkzeuge und Instrumente		
Installation	 Schlagbohrmaschine (mit einem 8-mm-Bohrerbit)	 Drehmomentsteckschlüssel	 Drehmomentschlüssel

Typ	Werkzeuge und Instrumente		
	 Seitenschneider	 Abisolierzange	 Drehmoment-Schraubendreher
	 Gummihammer	 Universalmesser	 Kabelschneider
	 Crimpzange (Modell: PV-CZM-22100/19100)	 Crimpwerkzeug für Kabelabschlussklemmen	 Demontage- und Montagewerkzeug (Modell: Stäubli 13001462)
	 Kabelbinder	 Staubsauger	 Multimeter (Gleichspannungsmessbereich ≥ 600 V DC)
	 Markierstift	 Stahlmaßband	 Wasserwaage

Typ	Werkzeuge und Instrumente		
	 Hydraulische Crimpzange	 Wärmeschrumpfschlauch	 Heißluftpistole
Persönliche Schutzausrüstung (PSA)	 Sicherheitshandschuhe	 Schutzbrille	 Staubschutzmaske
	 Sicherheitsschuhe	-	-

4.3 Ermitteln der Installationsposition

Anforderung an den Installationswinkel

Der Akku kann auf dem Boden oder an der Wand montiert werden. Für den Installationswinkel gilt folgende Anforderung:

- Montieren Sie den Akku nicht in einer nach vorne, nach hinten oder zur Seite geneigten Position, einer waagerechten Position oder auf dem Kopf stehend.

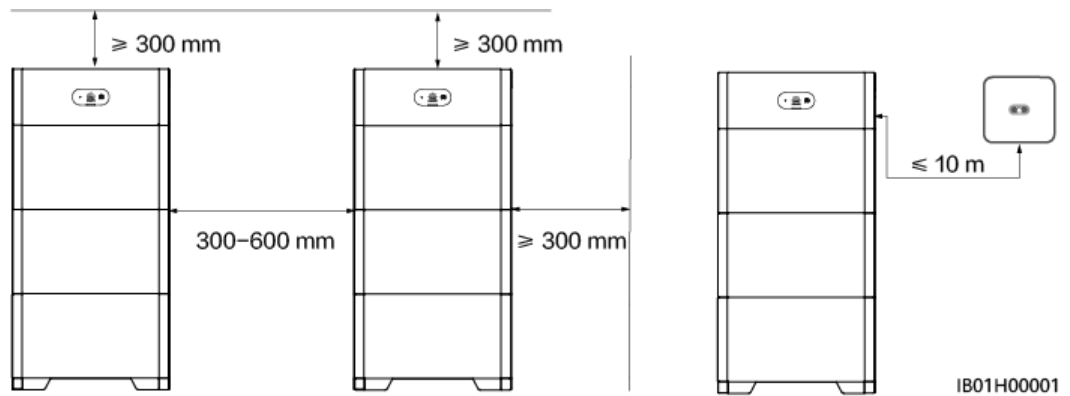
Anforderungen an die Installationsposition

Installieren Sie den Akku auf einem stabilen Sockel aus Ziegelbeton, einer Betonwand oder einem Betonboden. Wenn andere Wand- oder Bodenarten genutzt werden, müssen diese aus feuerhemmendem Material bestehen und die Traglastanforderungen des Geräts erfüllen.

Anforderungen an die Installationsabstände

- Stellen Sie während der Installation sicher, dass sich keine anderen Geräte (mit Ausnahme von zugehörigen Geräten und Abdeckungen von Huawei) oder entzündliche oder explosive Materialien in der Nähe der Akkus befinden. Sorgen Sie für ausreichend Platz zur Wärmeableitung und für die Sicherheitsisolierung.
- Stellen Sie keine Gegenstände unter den Akku, wenn dieser an einer Wand angebracht ist.

Abbildung 4-1 Installationsabstände



IB01H00001

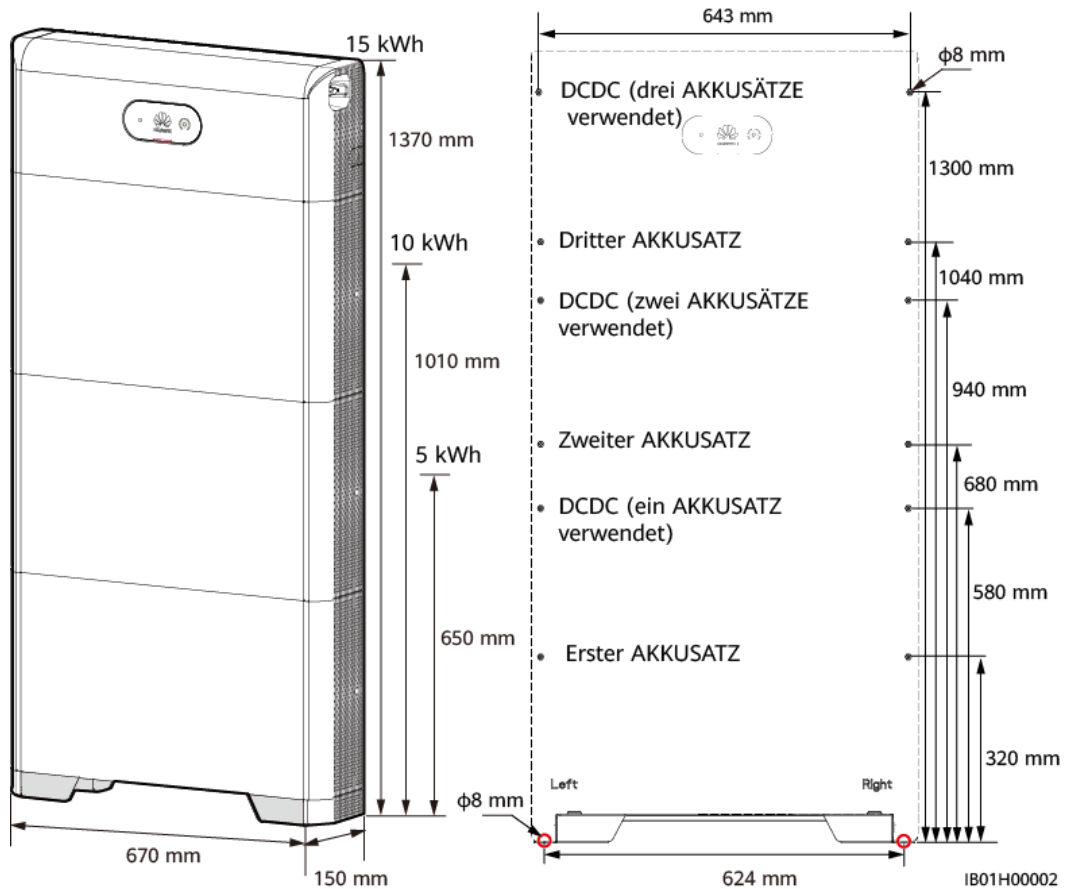
4.4 Gerätemontage

4.4.1 Bodeninstallation

Sicherheitshinweise zur Installation

Abbildung 4-2 zeigt die Abmessungen der Montagelöcher für einen Akku.

Abbildung 4-2 Abmessungen für Bodeninstallation



IB01H00002

Vorgehensweise

Schritt 1 Richten Sie die Bodenhalterung an der Wandoberfläche aus und halten Sie die Halterung 10 bis 15 mm von der Wandoberfläche entfernt. Richten Sie die Lochpositionen mit einer Wasserwaage auf einer Linie aus und markieren Sie die Lochpositionen mit einem Markierstift, um die Bodenhalterung zu installieren. Richten Sie die Montageschablone an der Oberfläche des Bodenmontagesatzes aus, bestimmen Sie die Positionen der Bohrlöcher an der Wand, um das Leistungssteuermodul zu sichern, und markieren Sie die Positionen mit einem Markierstift.

Schritt 2 Installieren Sie die Bodenhalterung.

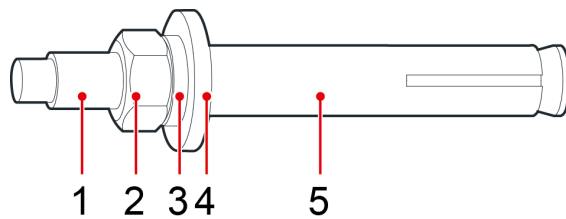
⚠ GEFAHR

Achten Sie darauf, die unter Putz verlegten Wasser- und Stromleitungen nicht anzubohren.

📖 ANMERKUNG

Die Bodenhalterung und das Leistungssteuermodul werden mittels der mit dem Akku gelieferten Spreizbolzen M6x60 installiert. Wenn Länge und Anzahl der Schrauben nicht den Installationsanforderungen entsprechen, verwenden Sie bitte eigene M6-Spreizbolzen aus Edelstahl.

Abbildung 4-3 Strukturdiagramm M6-Spreizbolzen



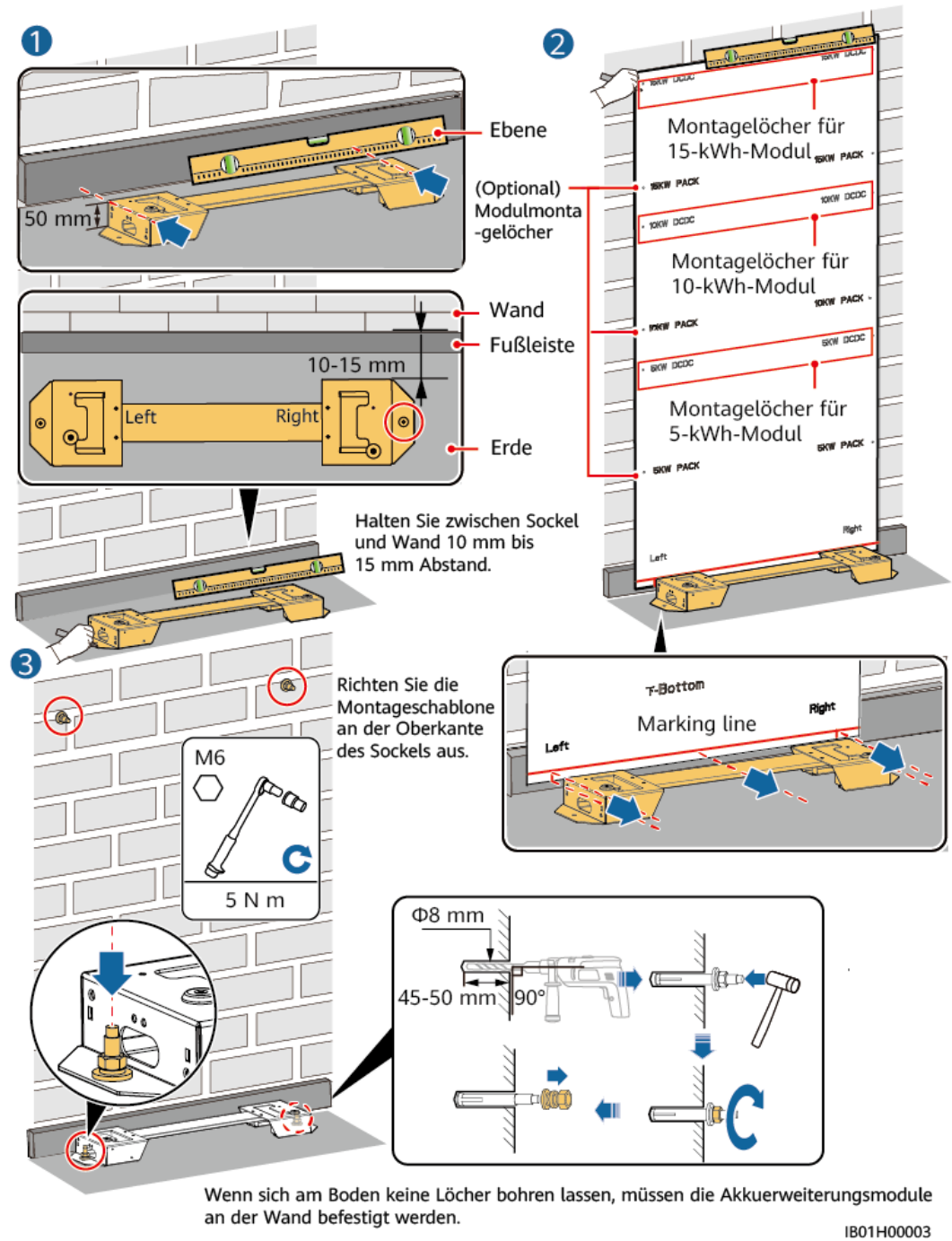
IS05W00018

- | | | |
|----------------------------|-----------------|------------------|
| (1) Schraube | (2) Mutter | (3) Federscheibe |
| (4) Flache Unterlegscheibe | (5) Spreizhülse | |

HINWEIS

- Tragen Sie beim Bohren eine Schutzbrille und eine Staubschutzmaske, um ein Einatmen von Staub oder einen Kontakt mit den Augen zu vermeiden.
 - Wischen Sie allen Staub an bzw. in den Löchern weg und messen Sie die Abstände zwischen den Bohrlöchern. Wenn die Löcher falsch positioniert sind, bohren Sie sie erneut.
 - Nach dem Entfernen der Mutter, der Federscheibe und der flachen Unterlegscheibe richten Sie die Oberseite der Spreizhülse an der Betonmauer oder dem -boden aus. Anderenfalls wird der Montagesatz nicht fest an der Wand installiert.
 - Lösen Sie die Mutter, die Federscheibe und die flache Unterlegscheibe des unteren Spreizbolzens.
-

Abbildung 4-4 Einsetzen der Spreizbolzen

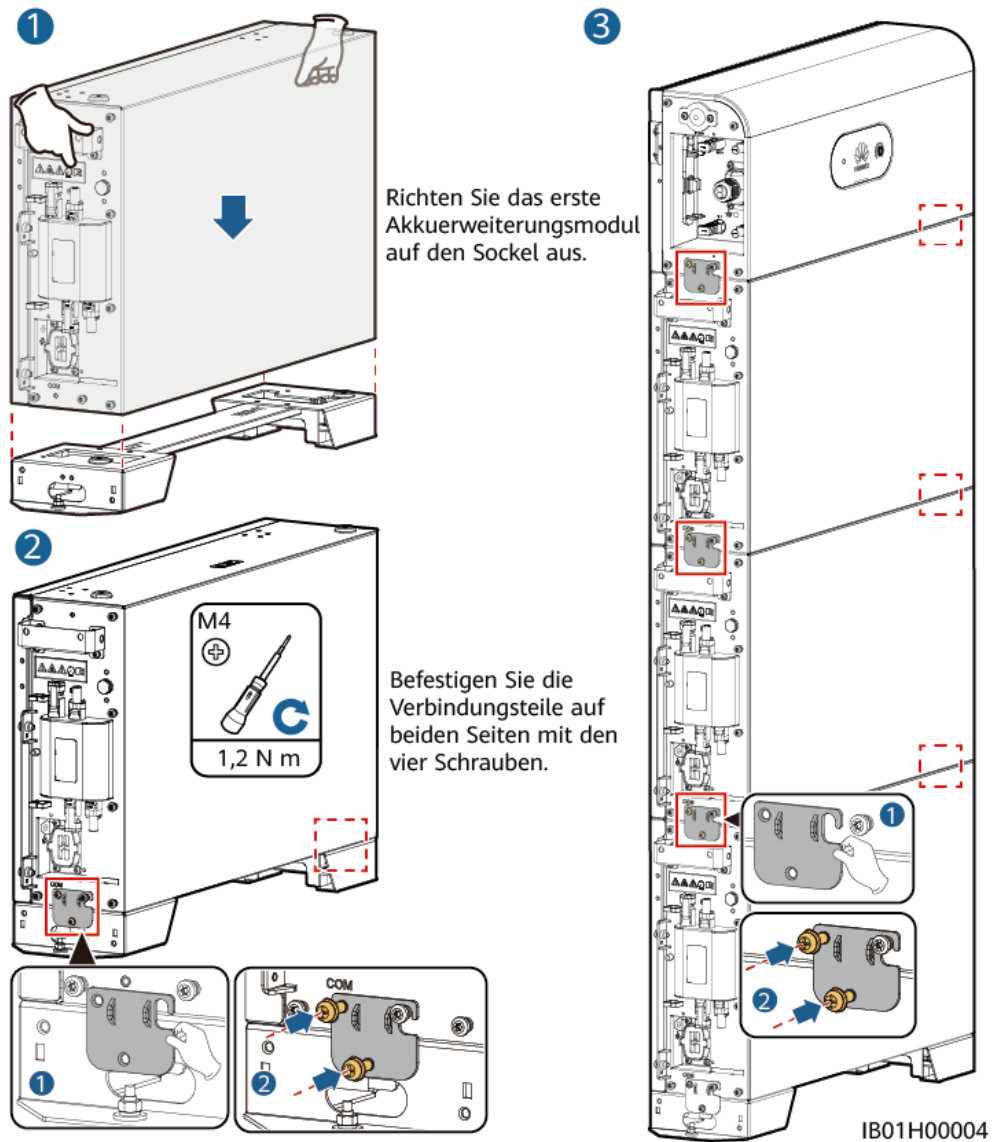


Schritt 3 Platzieren Sie das erste Akkuerweiterungsmodul auf der Bodenhalterung, installieren Sie auf beiden Seiten die Verbindungsstücke und ziehen Sie die vier Schrauben fest. Montieren Sie von unten nach oben die restlichen Akkuerweiterungsmodule und das Leistungssteuermodul.

⚠️ WARNUNG

Nachdem Sie ein Modul installiert haben, installieren Sie die Verbindungsstücke und Schrauben auf der linken und rechten Seite des Moduls und ziehen Sie sie fest. Dann installieren Sie das nächste Modul.

Abbildung 4-5 Installieren der Akkuerweiterungsmodule und des Leistungssteuermoduls

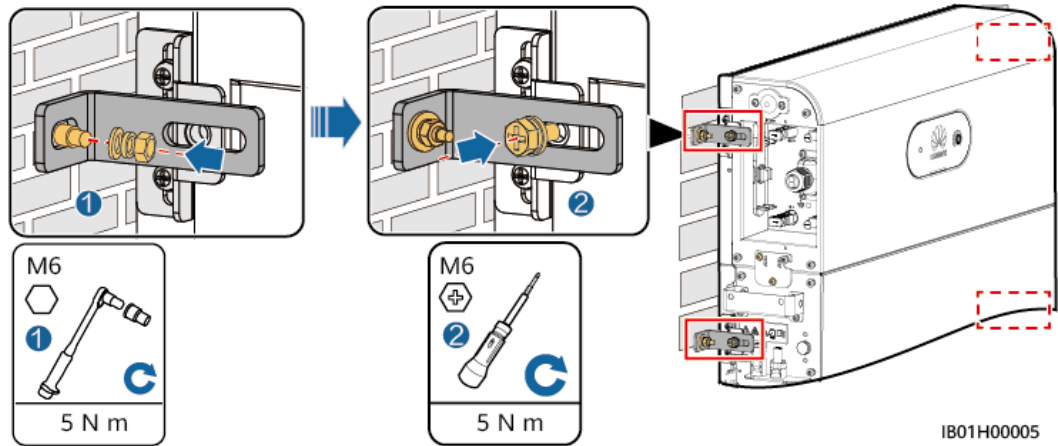


Schritt 4 Befestigen Sie das Leistungssteuermodul an der Wand.

⚠ WARNUNG

Das Leistungssteuermodul (DCDC) muss fest an der Wand montiert werden. Wenn das Gerät in einer erdbebengefährdeten Region montiert wird oder häufig Vibrationen ausgesetzt ist, können Sie die Montagelöcher des Akkumoduls an der Wand markieren und Bohrungen vornehmen, um im zweiten Schritt Spreizdübel einzusetzen.

Abbildung 4-6 Befestigen des Leistungssteuermoduls



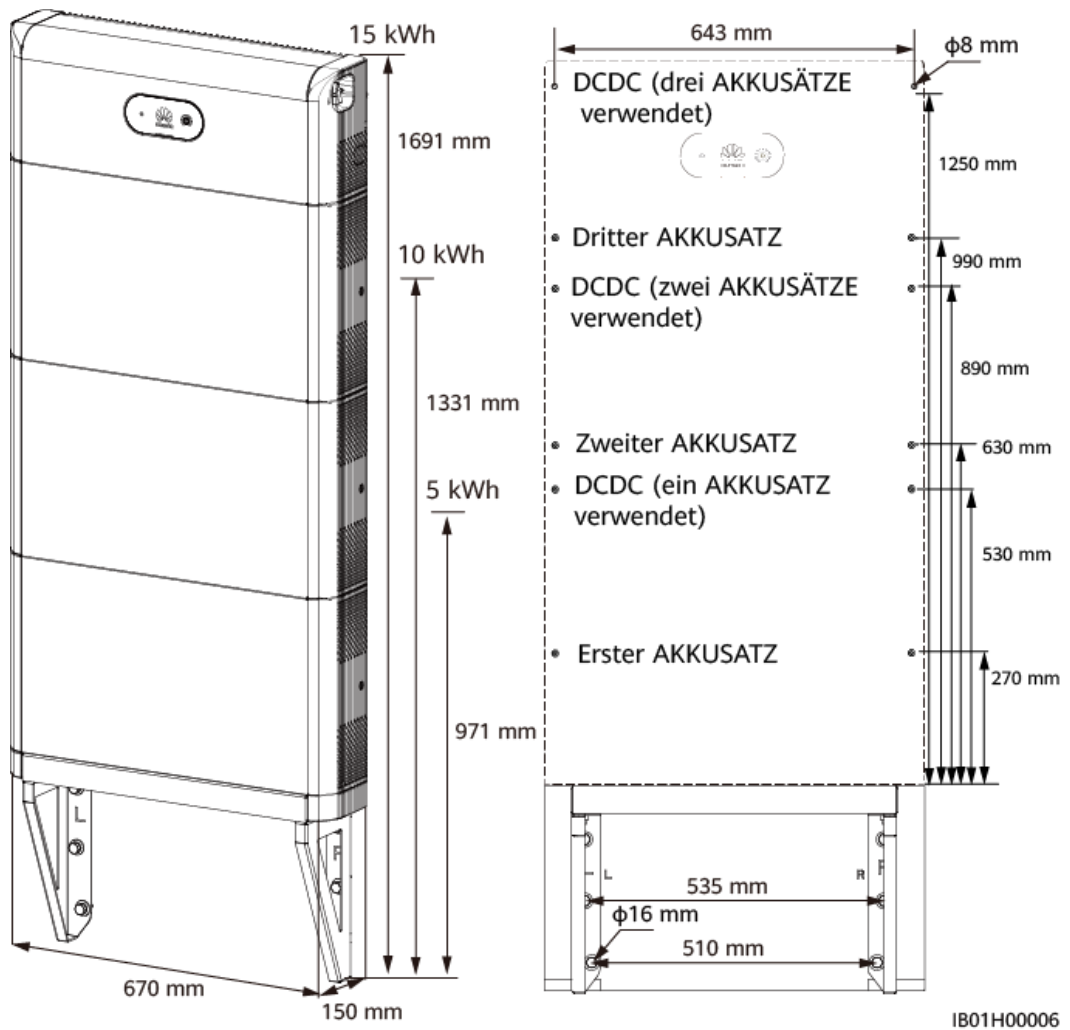
----Ende

4.4.2 Wandmontage

Sicherheitshinweise zur Installation

Abbildung 4-7 zeigt die Abmessungen der Montagelöcher für den Akku an der Wand.

Abbildung 4-7 Abmessungen für Wandmontage



Vorgehensweise

Schritt 1 Bestimmen Sie anhand der Montageschablone die Positionen für die Bohrlöcher. Richten Sie die Position der Montagebohrungen mithilfe einer Wasserwaage aus und markieren Sie die Positionen mit einem Markierstift.

Schritt 2 Installieren Sie den Montagesatz.

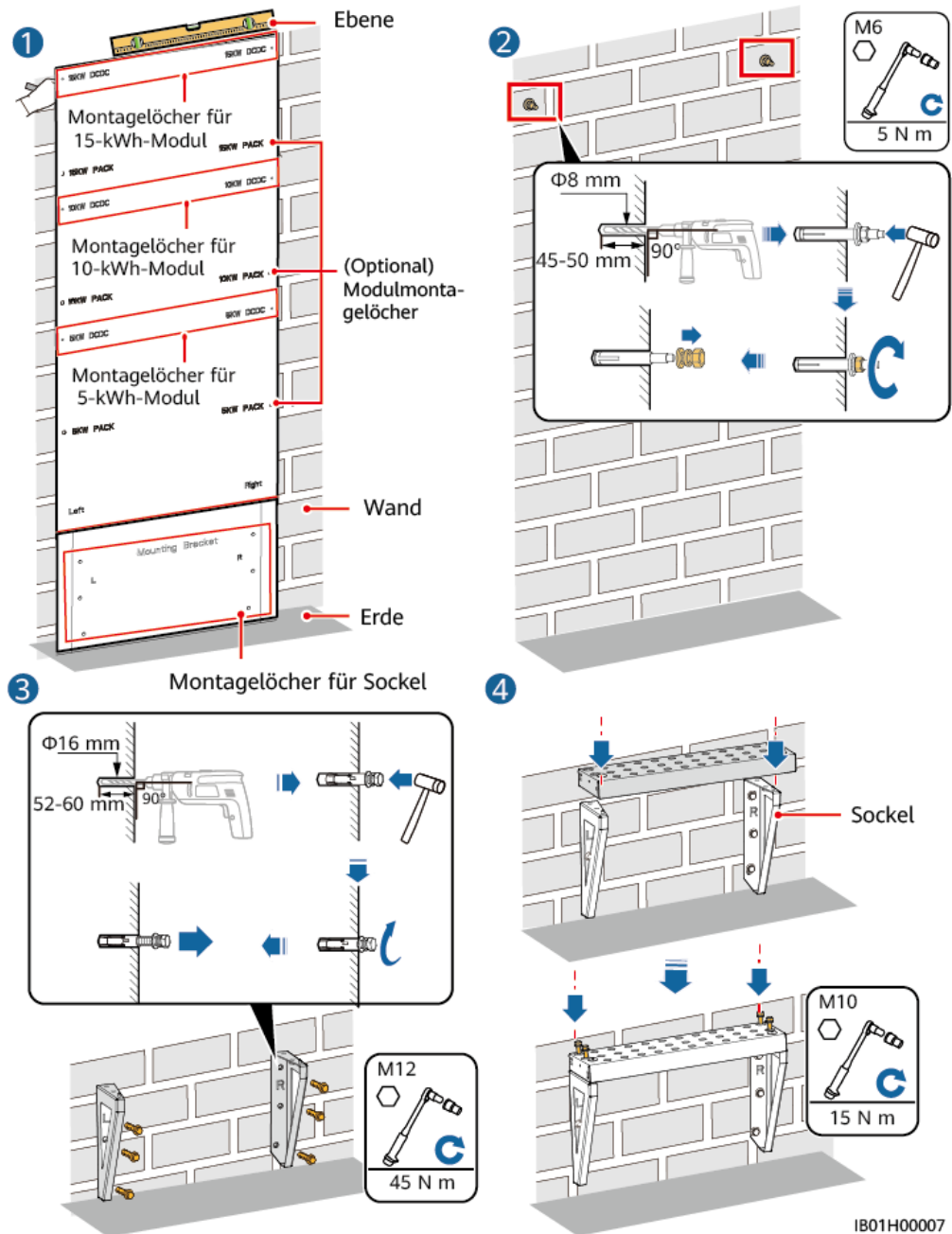
GEFAHR

Achten Sie darauf, die unter Putz verlegten Wasser- und Stromleitungen nicht anzubohren.

 **ANMERKUNG**

- Die Halterung für die Wandmontage wird mittels der mit dem Akku gelieferten Spreizbolzen M12x60 befestigt. Wenn Länge und Anzahl der Spreizbolzen nicht den Installationsanforderungen entsprechen, verwenden Sie bitte eigene M12-Spreizbolzen aus Edelstahl.
- Das Leistungssteuermodul und das Akkuerweiterungsmodul werden mittels der mit dem Akku gelieferten Dehnschrauben M6x60 befestigt. Wenn Länge und Anzahl der Schrauben nicht den Installationsanforderungen entsprechen, verwenden Sie bitte eigene M6-Dehnschrauben aus Edelstahl.
- Die im Lieferumfang des Akkus enthaltenen Dehnschrauben werden hauptsächlich für solide Betonwände und -böden eingesetzt. Stellen Sie bei anderen Arten von Wänden und Böden sicher, dass diese die Traglastanforderungen erfüllen (jedes Akkuerweiterungsmodul wiegt 50 kg), und verwenden Sie dafür geeignete Schrauben.

Abbildung 4-8 Wandmontage



IB01H00007

Schritt 3 Platzieren Sie das erste Akkuerweiterungsmodul auf der wandmontierten Halterung. Installieren Sie die Verbindungsstücke links und rechts. Installieren Sie dann von unten nach oben das zweite und dritte Akkuerweiterungsmodul und das Leistungssteuermodul.

! WARNUNG

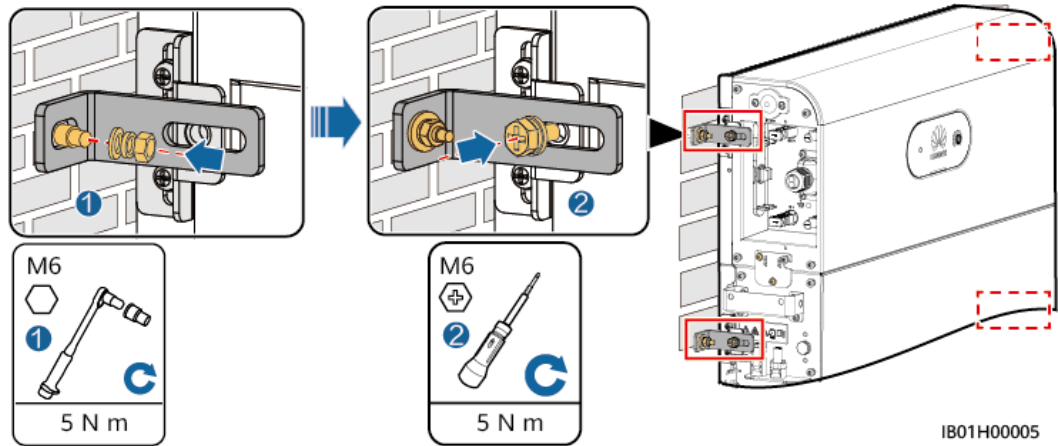
Nachdem Sie ein Modul installiert haben, installieren Sie die Verbindungsstücke und Schrauben auf der linken und rechten Seite des Moduls und ziehen Sie sie fest. Dann installieren Sie das nächste Modul.

Schritt 4 Befestigen Sie das Leistungssteuermodul an der Wand.

! WARNUNG

Das Leistungssteuermodul muss an der Wand befestigt sein, damit der Akku nicht herunterfällt.

Abbildung 4-9 Befestigen des Leistungssteuermoduls



----Ende

5 Elektrische Anschlüsse

Sicherheitsmaßnahmen

 **GEFAHR**

Bevor Sie Kabel anschließen, vergewissern Sie sich, dass der DC-Schalter am Akku und alle mit dem Akku verbundenen Schalter ausgeschaltet sind. Anderenfalls kann die hohe Spannung des Akkus zu elektrischen Schlägen führen.

 **WARNUNG**

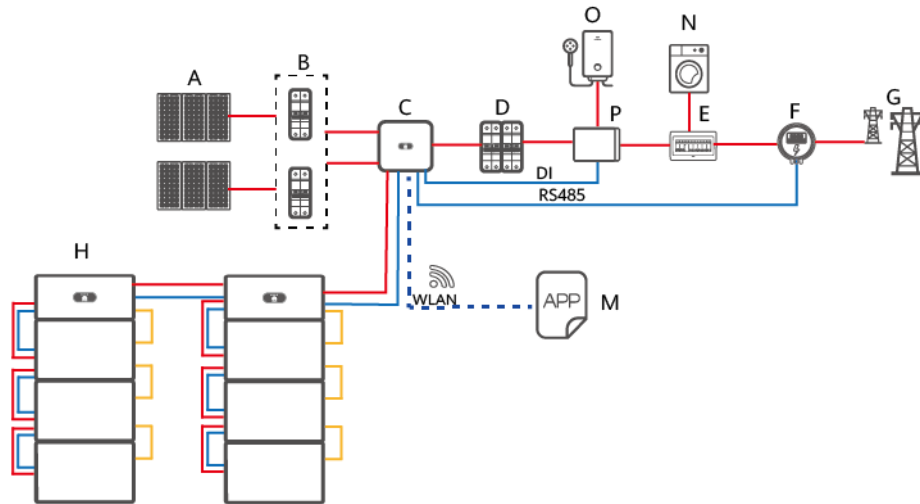
- Durch falsche Kabelverbindungen entstandene Geräteschäden fallen nicht unter Garantieleistungen.
 - Nur Elektrofachkräfte dürfen Kabel anschließen.
 - Das Betriebspersonal muss bei Kabelarbeiten geeignete Schutzkleidung tragen.
-

 **ANMERKUNG**

Die in den Schaltbildern in diesem Kapitel gezeigten Kabelfarben dienen lediglich zu Ihrer Information. Verwenden Sie die in den vor Ort geltenden elektrotechnischen Vorschriften spezifizierten Kabel (grün gelbe Kabel dürfen nur zur Erdung verwendet werden).

5.1 Vorbereiten der Kabel

Abbildung 5-1 Anschlüsse der Akkukabel



IB01N10007

- | | | |
|-----------------|-------------------|------------------------|
| (A) PV-Modul | (B) DC-Schalter | (C) SUN2000 |
| (D) AC-Schalter | (E) AC-Quelle | (F) Smart Power Sensor |
| (G) Stromnetz | (H) LUNA2000 | (M) FusionSolar App |
| (N) Last | (O) Wichtige Last | (P) Datensicherung |





Tabelle 5-1 Vom Kunden vorbereitete Kabel

Nr.	Kabel	Typ	Empfohlene Spezifikationen	Quelle
1	DC-Eingangstromkabel (zwischen Wechselrichter und Akku sowie Akku und Akku)	Herkömmliches PV-Kabel für den Außenbereich	<ul style="list-style-type: none"> Leiterquerschnittsfläche: 4 - 6 mm² Kabelaußendurchmesser: 5,5 - 9 mm 	Vom Kunden vorbereitet
2	Signalkabel (zwischen Wechselrichter und Akku sowie Akku und Akku)	Abgeschirmtes Twisted-Pair-Kabel für den Außenbereich (acht Adern)	<ul style="list-style-type: none"> Leiterquerschnittsfläche: 0,20 - 1 mm² Kabelaußendurchmesser: 6,2 - 7 mm 	Vom Kunden vorbereitet
3	Erdungskabel	Einadriges Kupferkabel für den Außenbereich	<ul style="list-style-type: none"> 10 mm² 	Vom Kunden vorbereitet

Tabelle 5-2 Mit dem Akku gelieferte Kabel

Nr.	Kabel	Typ	Quelle
1	DC-Eingangsstromkabel (zwischen Leistungssteuermodul und Akkuerweiterungsmodul)	Herkömmliches PV-Kabel für den Außenbereich	Im Lieferumfang des Produkts enthalten
2	Signalkabel (zwischen Leistungssteuermodul und Akkuerweiterungsmodul)	Abgeschirmtes Twisted-Pair-Kabel für den Außenbereich	Im Lieferumfang des Produkts enthalten
3	Erdungskabel	Einadriges Kupferkabel für den Außenbereich	Im Lieferumfang des Produkts enthalten

 **ANMERKUNG**

-  zeigt ein Stromkabel an,  zeigt ein Signalkabel an,  zeigt die drahtlose Kommunikation an,  zeigt die Erdungskabel.
- Der Mindestkabeldurchschnitt muss den lokalen Normen für Kabel entsprechen.
- Zu den Faktoren, die die Kabelauswahl betreffen, gehören der Nennstrom, der Kabeltyp, der Routing-Modus, die Umgebungstemperatur und der maximal erwartete Leitungsverlust.

5.2 Interne elektrische Anschlüsse des Akkus

 **ANMERKUNG**

Interne Kabel werden zusammen mit dem Akku geliefert. Weitere Informationen dazu finden Sie in der *Packliste* in der Verpackung.

5.2.1 Anschließen eines internen Erdungskabels

Sicherheitsmaßnahmen

 **GEFAHR**

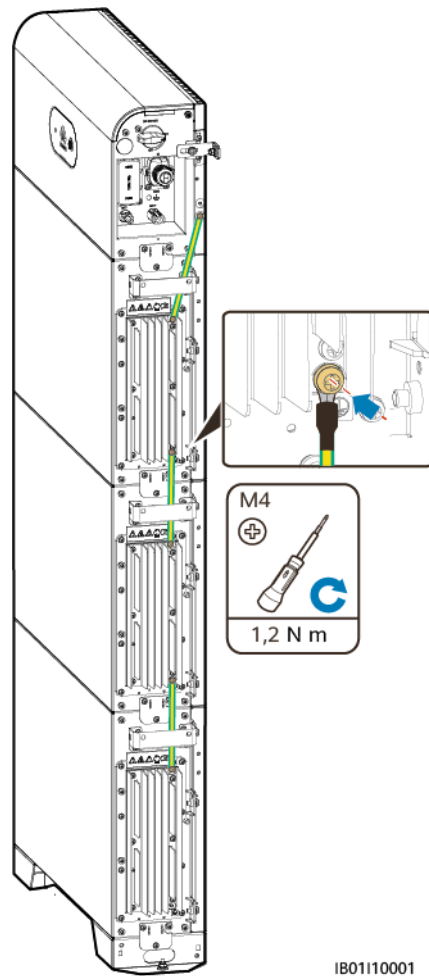
Achten Sie darauf, dass das PE-Kabel sicher angeschlossen ist. Anderenfalls besteht die Gefahr eines elektrischen Schlages.

 **ANMERKUNG**

Es wird empfohlen, Silicagel oder Farbe um den Erdungsanschluss herum aufzutragen, nachdem das PE-Kabel angeschlossen wurde.

- Schritt 1** Schließen Sie das PE-Kabel an die Akku-Leistungssteuermodule und Akkuerweiterungsmodule an.

Abbildung 5-2 Anschließen des internen PE-Kabels

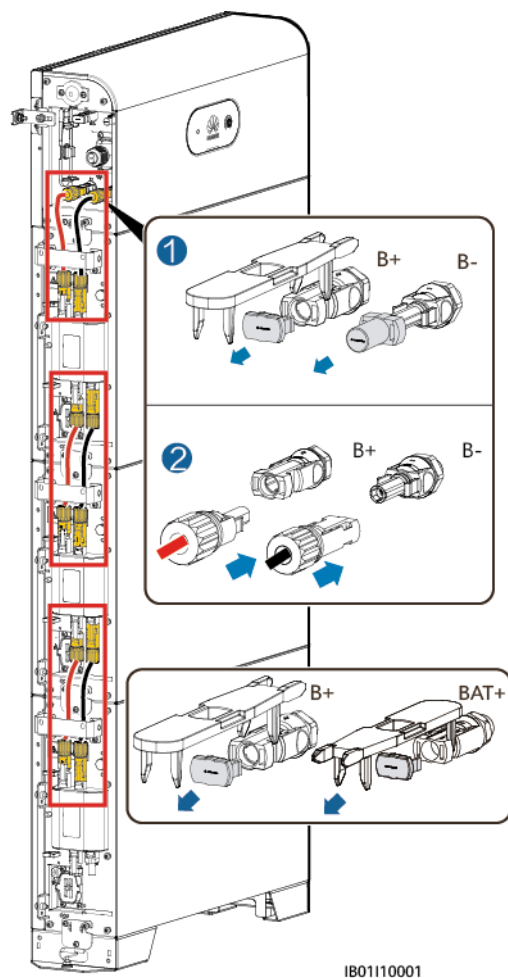


----Ende

5.2.2 Anschließen der internen DC-Klemmen

Schritt 1 Stecken Sie die mit dem Akku gelieferten Plus- und Minus-Steckverbinder in die kaskadierenden Plus- und Minus-Akkuklemmen (B+ und B-).

Abbildung 5-3 Anschlüsse des DC-Stromkabel innerhalb des Akkus



ANMERKUNG

Die DC-Klemmen zwischen dem Leistungssteuermodul und den Akkuerweiterungsmodulen verwenden das mit dem Akku gelieferte DC-Verbindungskabel (Amphenol-Klemme).

HINWEIS

Nachdem die Plus- und Minus-Steckverbinder eingerastet sind, ziehen Sie die DC-Eingangsstromkabel zurück, um sicherzustellen, dass sie sicher angeschlossen sind.

----Ende

5.2.3 Anschließen interner Signalkabel

Anschließen der Signalkabel zwischen dem Leistungssteuermodul und den Akkuerweiterungsmodulen

ANMERKUNG

- Das im Lieferumfang des Geräts enthaltene Schutzgehäuse der Kommunikationsklemme kann je nach Diagramm mithilfe von Clips oder Schrauben befestigt werden.
- Schließen Sie die Kommunikationsklemmen des Leistungssteuermoduls und der Akkuerweiterungsmodule nacheinander an und sichern Sie sie mit Kabelklemmen. Installieren Sie Signalkabel mit einem Durchmesser von 5 mm und Gummistopfen wie in diesem Abschnitt beschrieben. Verwenden Sie keine Signalkabel mit einem Durchmesser von 7 mm.

Abbildung 5-4 Befestigen mit Clips

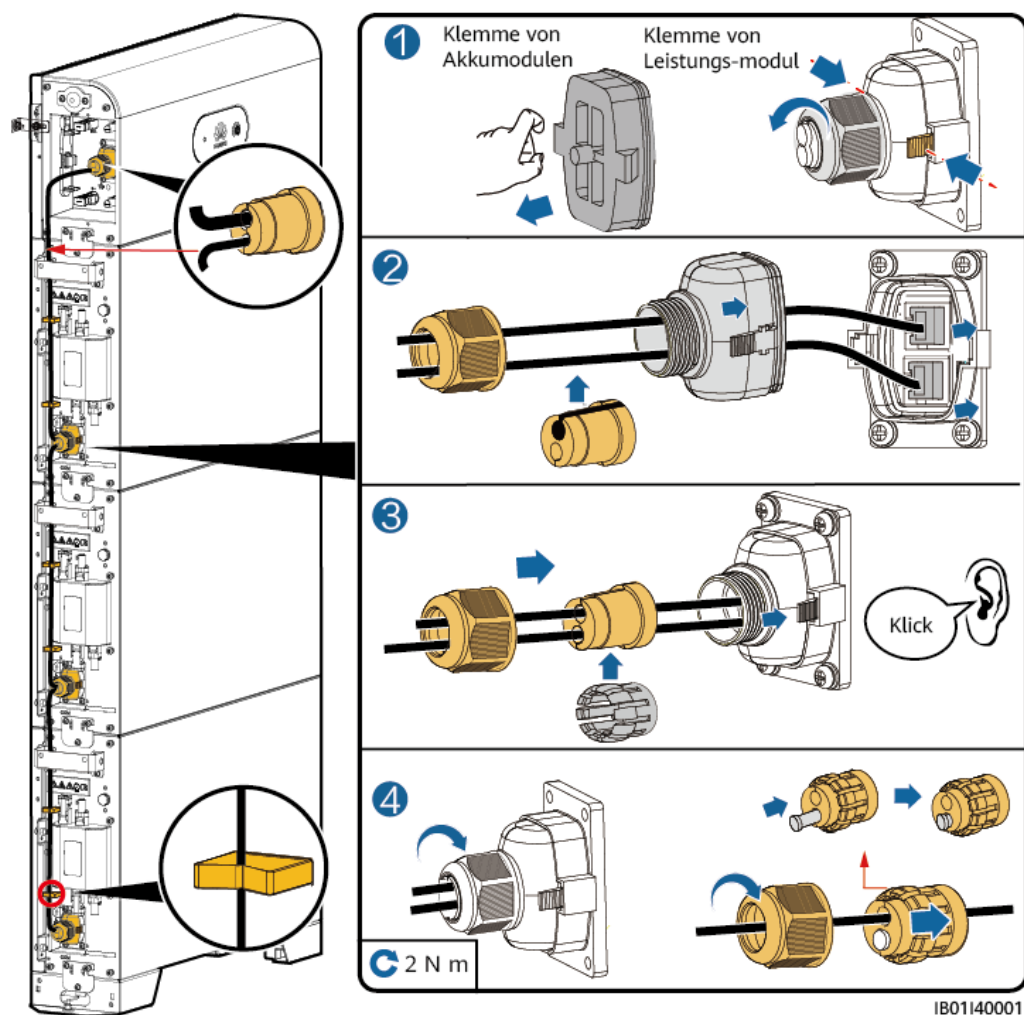
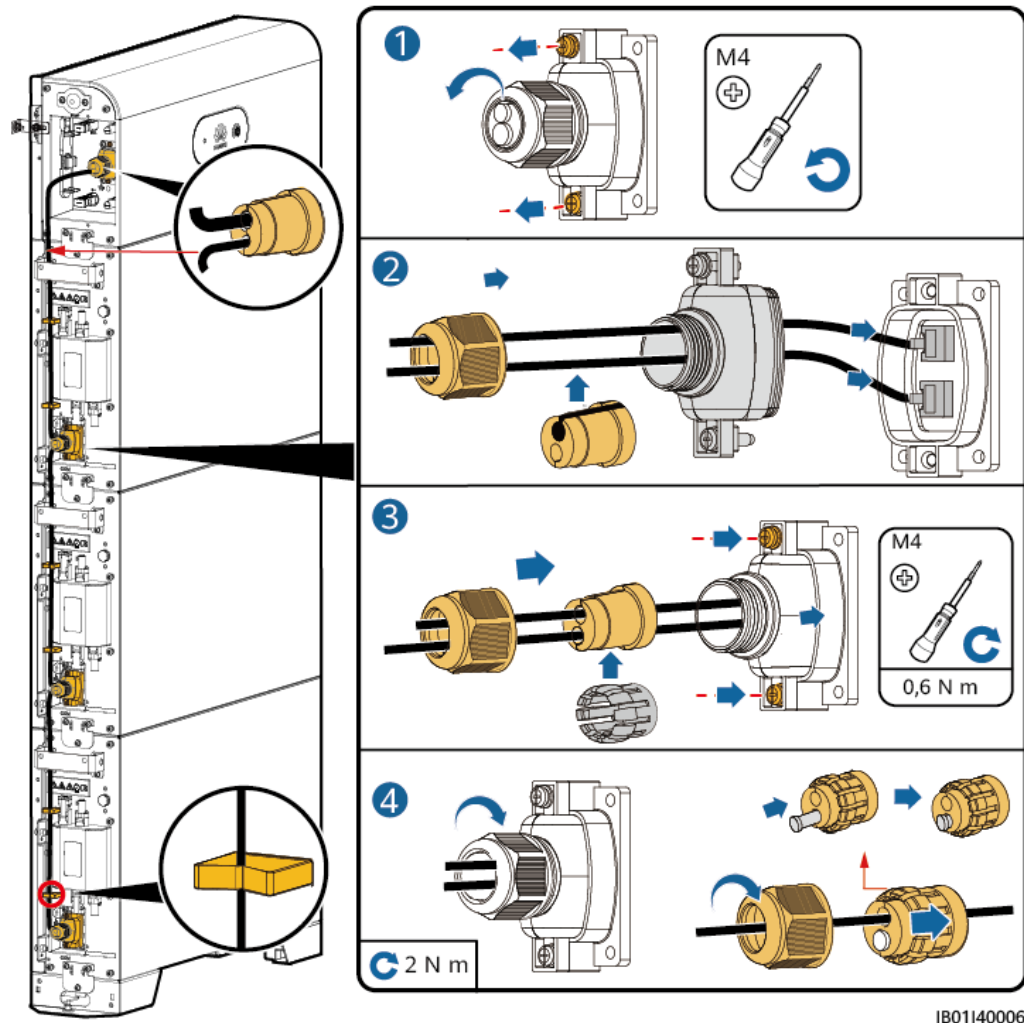


Abbildung 5-5 Befestigen mit Schrauben



IB01140006

ANMERKUNG

- Bei Verbindung einer Kommunikationsklemme mit einem Netzkabel muss ein wasserdichter Gummistecker installiert werden. Schließen Sie kein Kabel mit einem Durchmesser von 5 mm zusammen mit einem $\Phi 7$ -mm-Gummistöpsel an.
- Ziehen Sie nach dem Anschließen des Klemmgehäuses am COM-Port das Klemmgehäuse nach links und rechts und zurück, um sicherzustellen, dass es fest montiert ist, und drehen Sie die Mutter fest (wobei der Gummistöpsel fest zusammengedrückt sein muss). Andernfalls ist die Wasserdichtigkeit beeinträchtigt.

5.3 Externe elektrische Anschlüsse des Akkus

ANMERKUNG

Es wird empfohlen, die rechte Seite des COM-Ports mit dem Wechselrichter und die linke Seite des COM-Ports mit den kaskadierten Akkus zu verbinden. Die Kommunikationsklemmen auf der linken und rechten Seite des COM-Ports müssen in entgegengesetzten Richtungen eingesetzt werden. Setzen Sie die Kommunikationsklemmen in den auf den Abbildungen dargestellten Richtungen ein.

Anschlüsse der Akkukabel

Abbildung 5-6 SUN2000-(2KTL-6KTL)-L1

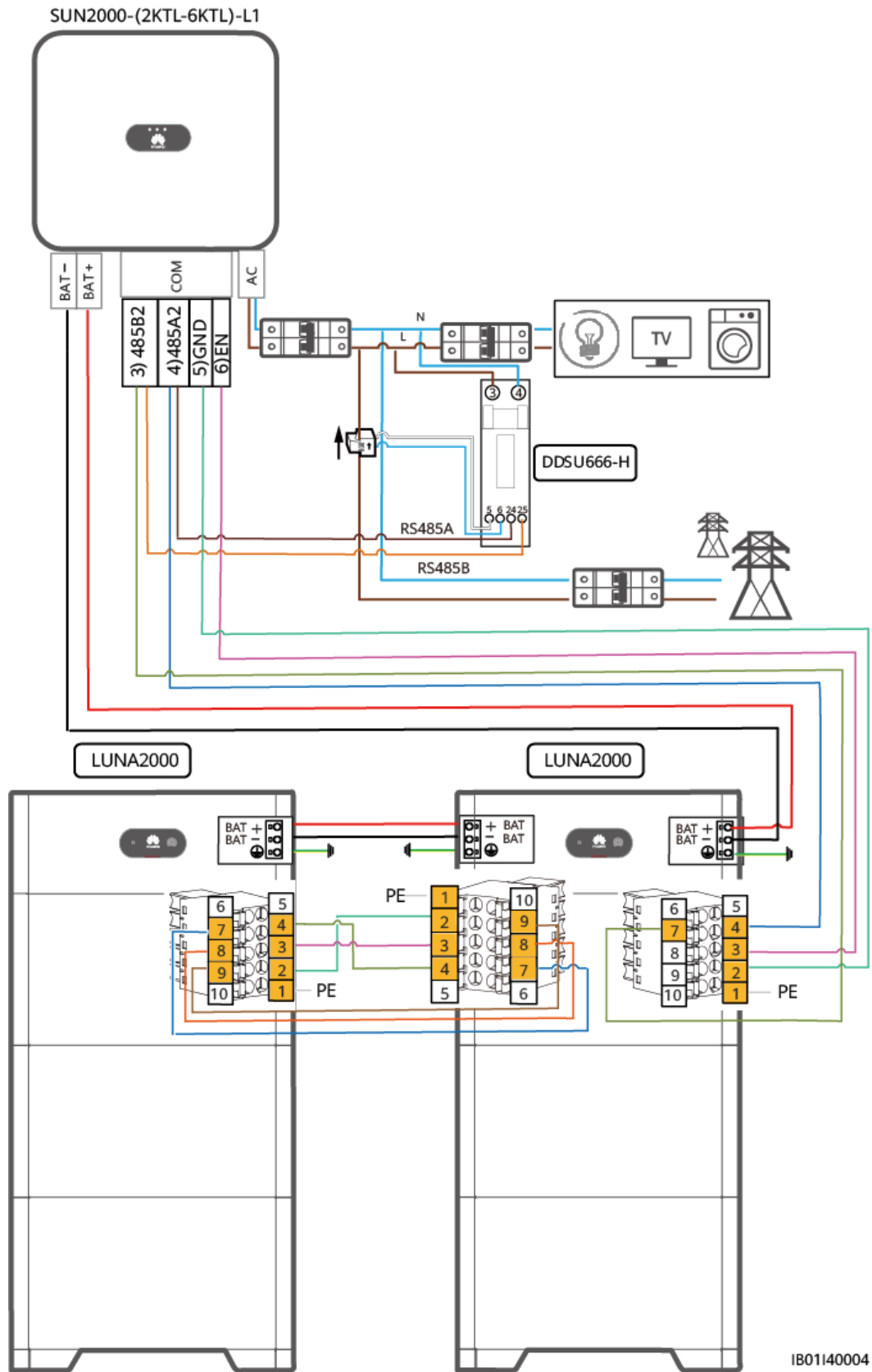
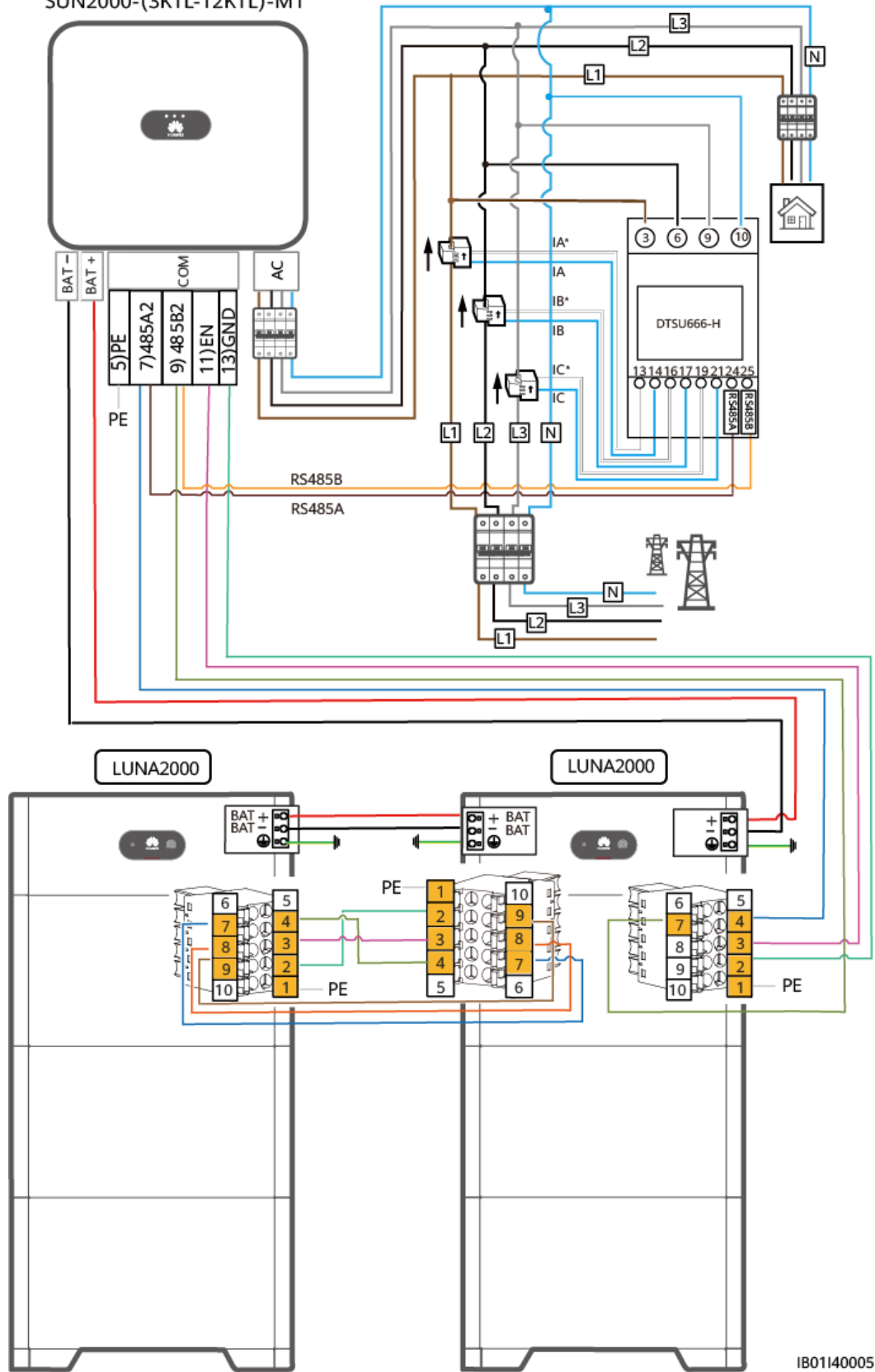


Abbildung 5-7 SUN2000-(3KTL-12KTL)-M1
SUN2000-(3KTL-12KTL)-M1

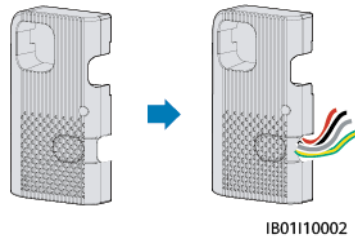


IB01140005

Verlegen der Kabel aus der Kabelöffnung

Schneiden Sie je nach Verkabelungsart eine Kabelöffnung aus und führen Sie externe Kabel hindurch.

Abbildung 5-8 Verlegen der Kabel aus der Kabelöffnung



HINWEIS

Führen Sie externe Kabel vor dem Anschließen durch die Kabelöffnung, um sie nach der Installation nicht noch einmal trennen zu müssen.

5.3.1 Anschließen eines PE-Kabels

Sicherheitsmaßnahmen

GEFAHR

Achten Sie darauf, dass das PE-Kabel sicher angeschlossen ist. Anderenfalls besteht die Gefahr eines elektrischen Schlages.

ANMERKUNG

Es wird empfohlen, Silicagel oder Farbe um den Erdungsanschluss herum aufzutragen, nachdem das PE-Kabel angeschlossen wurde.

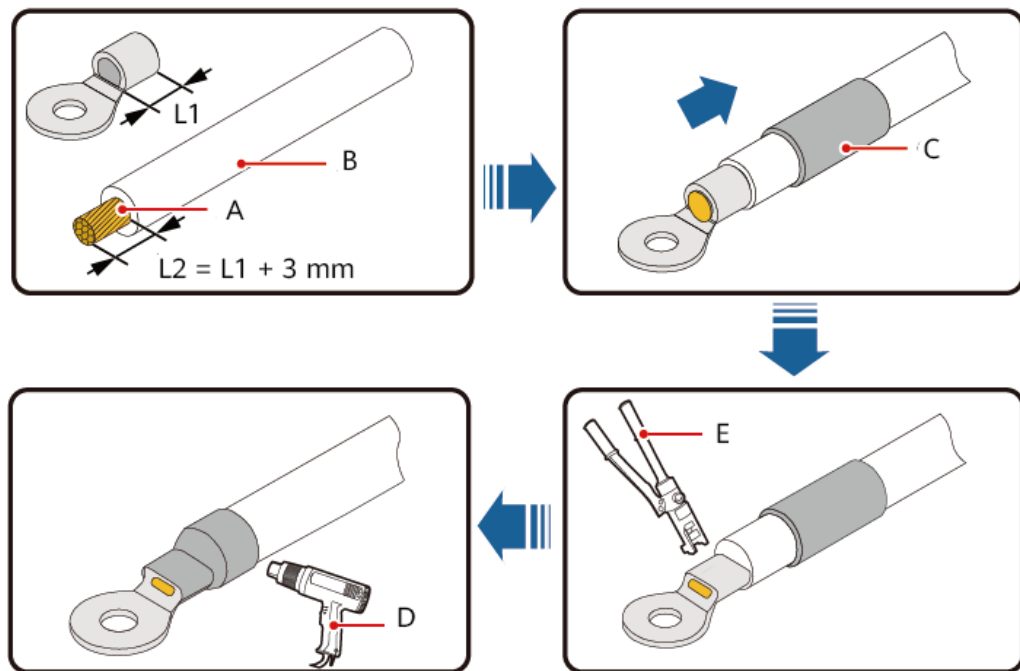
Vorgehensweise

Schritt 1 Crimpen Sie einen Kabelschuh.

HINWEIS

- Achten Sie beim Abisolieren eines Kabels darauf, die Kabelader nicht zu zerkratzen.
- Die nach dem Crimpen des Leiter-Crimpstreifens des Kabelschuhs gebildete Kavität muss die Litzen vollständig umgeben. Die Litzen müssen engen Kontakt zum Kabelschuh haben.
- Umwickeln Sie den unisolierten Crimpbereich mit Wärmeschrumpfschlauch oder Isolierband. Der Wärmeschrumpfschlauch dient als Beispiel.
- Wenn Sie eine Heißluftpistole verwenden, schützen Sie das Gerät vor dem Versengen

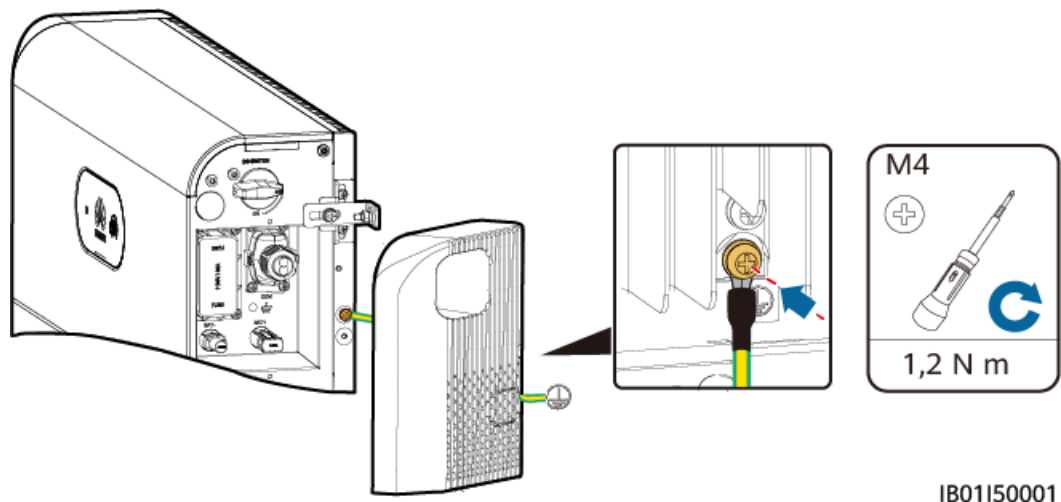
Abbildung 5-9 Crimpen eines Kabelschuhs



- (A) Kabelader (B) Isolierschicht (C) Wärmeschrumpfschlauch
(D) Heißluftpistole (E) Hydraulische Crimpzange

Schritt 2 Verbinden Sie den Erdungsanschluss des Leistungssteuermoduls mit dem externen Erdungsanschluss.

Abbildung 5-10 Erden des PE-Kabels



ANMERKUNG

Es wird empfohlen, Silicagel oder Farbe um den Erdungsanschluss herum aufzutragen, nachdem das PE-Kabel angeschlossen wurde.

---Ende

5.3.2 Anschließen der DC-Eingangskabel

Anschließen der DC-Eingangsstromkabel an den Wechselrichter

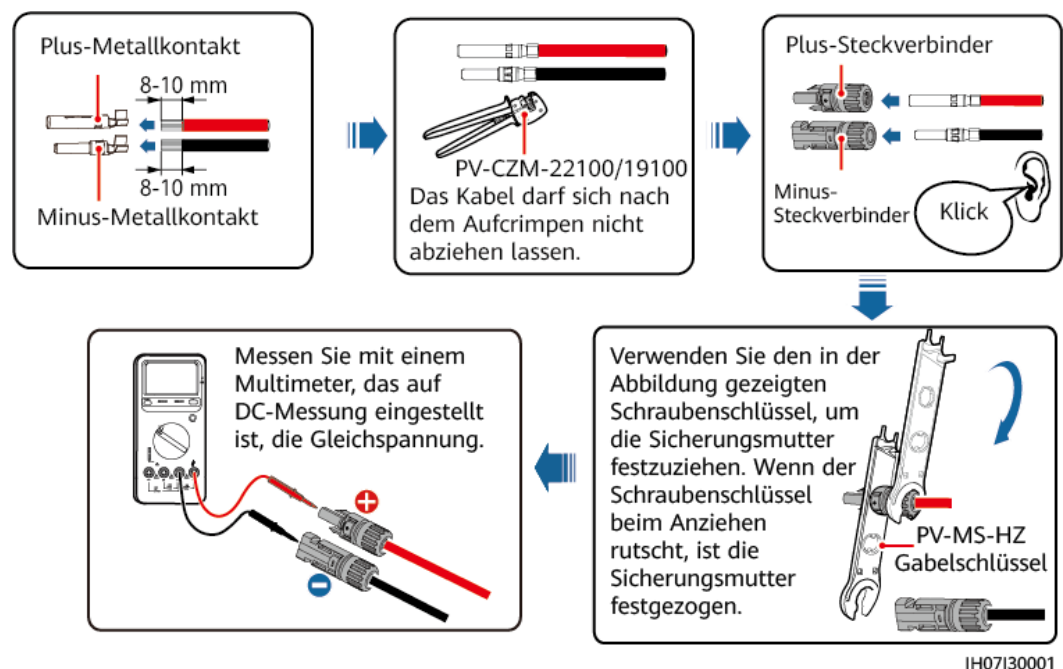
Führen Sie die Plus- und Minus-Steckverbinder (Stäubli) des Akkus in die entsprechenden DC-Eingangsklemmen (BAT+ und BAT-) ein.

ANMERKUNG

Die DC-Eingangsklemmen (BAT+ und BAT-) auf der linken und rechten Seite des Akkus sind identisch.

Schritt 1 Montieren Sie die DC-Steckverbinder.

Abbildung 5-11 Montieren der DC-Steckverbinder



VORSICHT

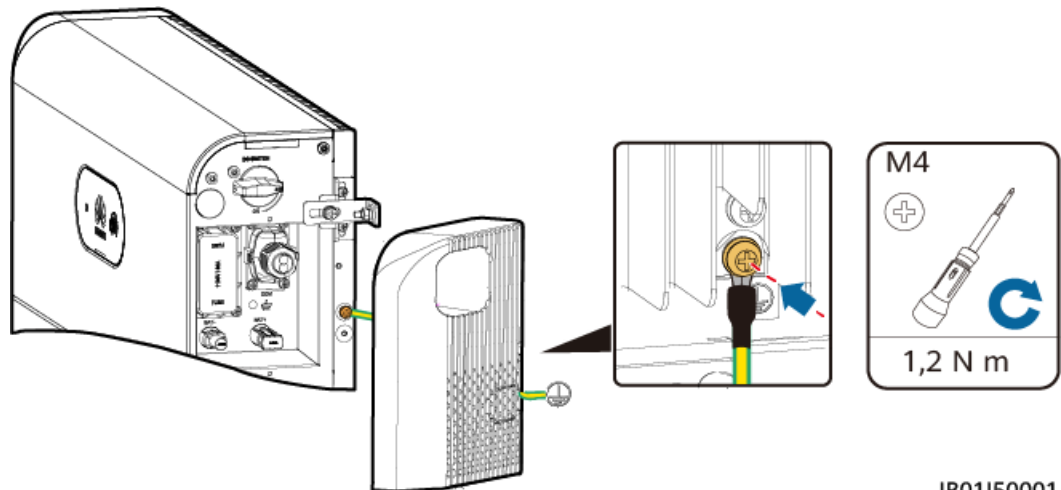
Verwenden Sie Stäubli MC4 Plus- und Minus-Metallklemmen und DC-Steckverbinder. Die Verwendung von inkompatiblen Plus- und Minus-Metallklemmen und DC-Steckverbindern kann schwerwiegende Folgen haben. Der verursachte Schaden an den Geräten ist von keiner Garantie- oder Servicevereinbarung abgedeckt.

HINWEIS

- Das DC-Eingangskabel BAT+ und BAT– müssen nahe beieinander verlegt sein.
- Kabel mit hoher Steifigkeit wie Panzerkabel werden nicht als DC-Eingangsstromkabel empfohlen, um das Knicken von Kabeln zu vermeiden.
- Kennzeichnen Sie vor dem Montieren der DC-Steckverbinder die Kabelpolung richtig, um sicherzustellen, dass die Kabel richtig angeschlossen werden.
- Ziehen Sie nach dem Crimpen der Plus- und Minus-Metallklemmen die DC-Eingangsstromkabel zurück, um sicherzustellen, dass sie sicher angeschlossen sind.
- Stecken Sie die gecrimpten Metallklemmen der Plus- und Minus-Stromkabel in die entsprechenden Plus- und Minus-Steckverbinder. Ziehen Sie dann an den DC-Eingangsstromkabeln, um eine feste Verbindung sicherzustellen.

Schritt 2 Führen Sie die Plus- und Minus-Steckverbinder in die Akkuklemmen (BAT+ und BAT–) am Schalter ein und verbinden Sie das andere Ende mit dem kaskadierten Akku.

Abbildung 5-12 Anschließen der Akkukabel



---Ende

5.3.3 Installieren eines Signalkabels

Anschließen des Signalkabels zwischen dem Leistungssteuermodul und dem Wechselrichter an

HINWEIS

Trennen Sie ein Signalkabel bei der Verlegung von den Netzkabeln und halten Sie es von starken Störquellen fern, um Kommunikationsunterbrechungen zu vermeiden.

Die Pin-Belegungen der COM-Anschlüsse sind auf beiden Seiten des Leistungssteuermoduls identisch. Es wird empfohlen, den Wechselrichter an den COM-Anschluss auf der Schalterseite und den kaskadierten Akku an den COM-Anschluss auf der anderen Seite anzuschließen.

Abbildung 5-13 Signalkabelanschlüsse

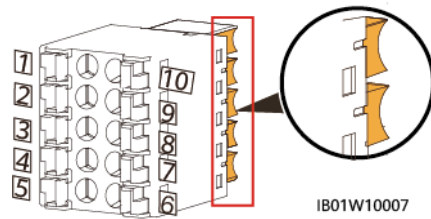


Tabelle 5-3 Beschreibung des COM-Anschlusses

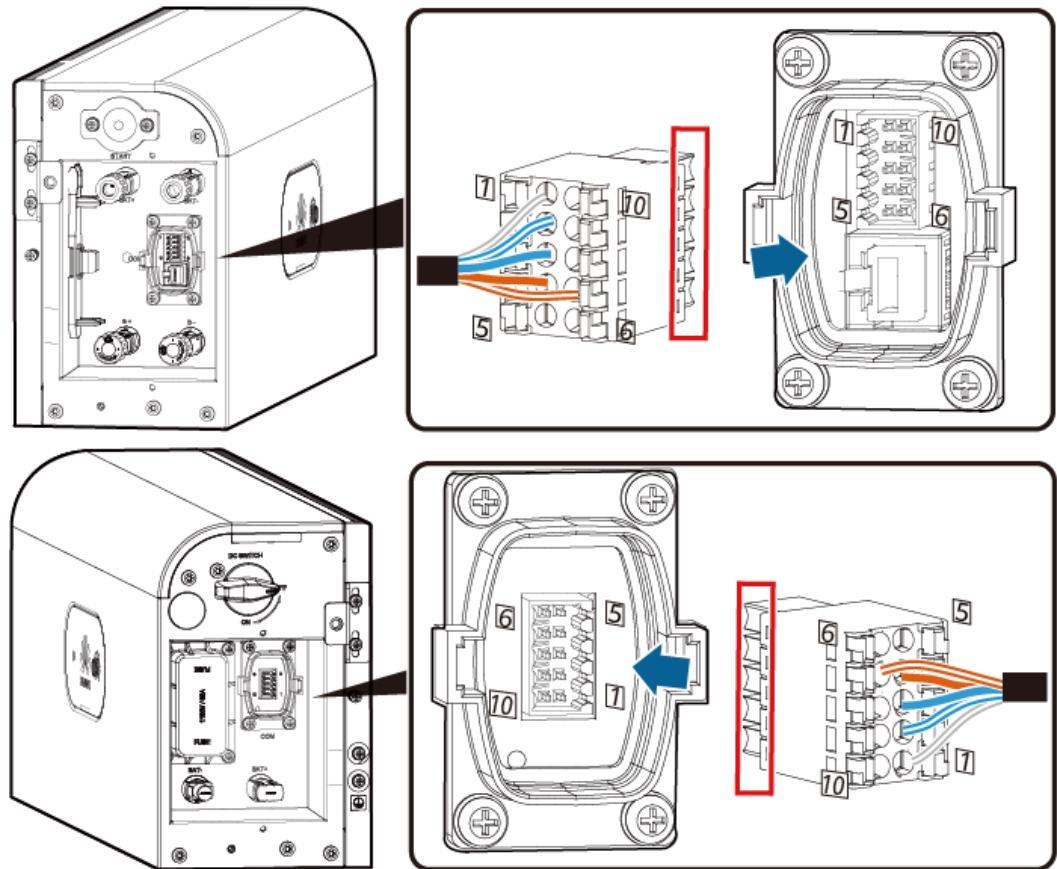
Nr.	Beschriftung	Benennung	Beschreibung
1	PE	Erdung der Abschirmungsschicht	Erdung der Abschirmungsschicht
2	Freigabe-	GND des Freigabesignals	Verbindung zu GND des Freigabesignals am Wechselrichter
3	Freigabe+	Freigabesignal +	Stellt eine Verbindung mit dem positiven Freigabesignal am Wechselrichter her.
4	485A	RS485A-, RS485-Differenzialsignal +	Verbindung zum positiven RS485-Signalanschluss des Wechselrichters oder kaskadierter Akkus.
5			
6	485B	RS485B-, RS485-Differenzialsignal –	Verbindung zum negativen RS485-Signalanschluss des Wechselrichters oder kaskadierter Akkus.
7			
8	CANL	Erweiterter CAN-Busanschluss	Zum Kaskadieren von Signalkabeln bei kaskadierten Akkus
9	CANH	Erweiterter CAN-Busanschluss	Zum Kaskadieren von Signalkabeln bei kaskadierten Akkus
10	PE	Erdung der Abschirmungsschicht	Erdung der Abschirmungsschicht

Klemmen

ANMERKUNG

Identifizieren Sie die Pole der Signalanschlüsse anhand der folgenden Abbildungen und schließen Sie die Kabel gemäß [Tabelle 5-3](#) an. Beachten Sie beim Einführen des Kommunikationsanschlusses des Leistungssteuermoduls, dass die Siebdrucke zu beiden Seiten des Kommunikationsanschlusses sich unterscheiden. Führen Sie die Kommunikationsklemme gemäß der folgenden Abbildungen ein.

Abbildung 5-14 Einführen der Klemme

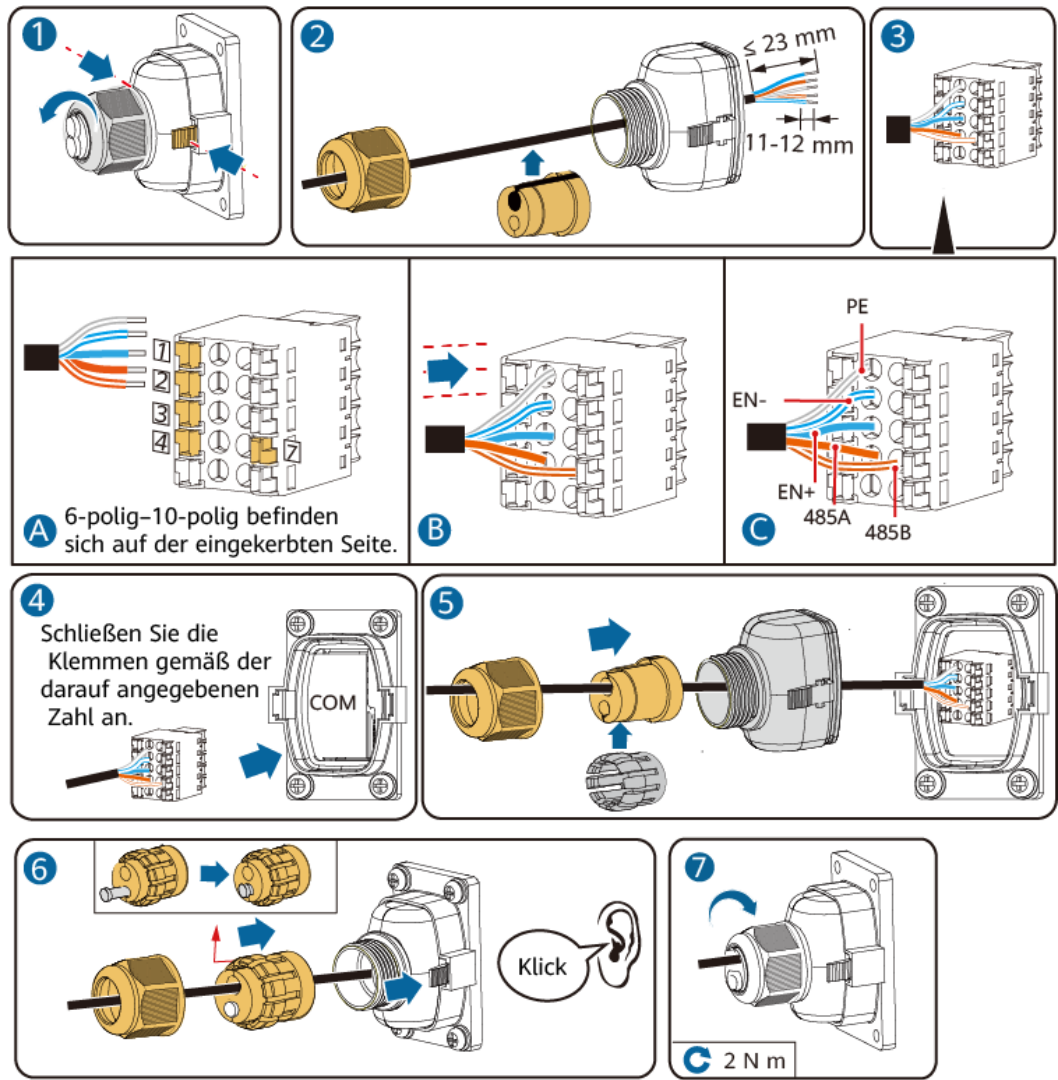


IB01W10008

Anschließen eines Signalkabels

Bereiten Sie die Signalkabelklemmen für den Anschluss am Wechselrichter vor.

Abbildung 5-15 Anschließen der Wechselrichter-Steckverbinder

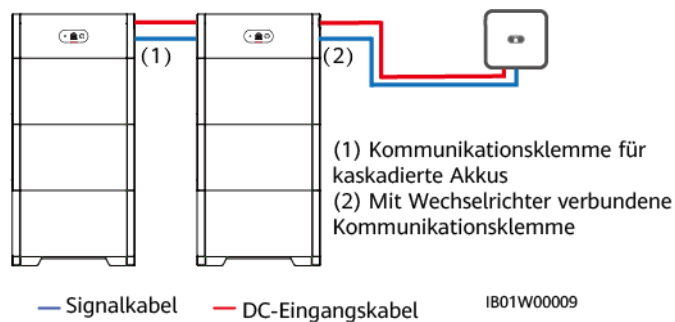


IB01140002

5.4 (Optional) Kaskadieren von Akkus

Kabelanschlüsse kaskadierender Akkus

Abbildung 5-16 Kabelanschlüsse kaskadierender Akkus



Anschließen der DC-Eingangskabel (kaskadierend)

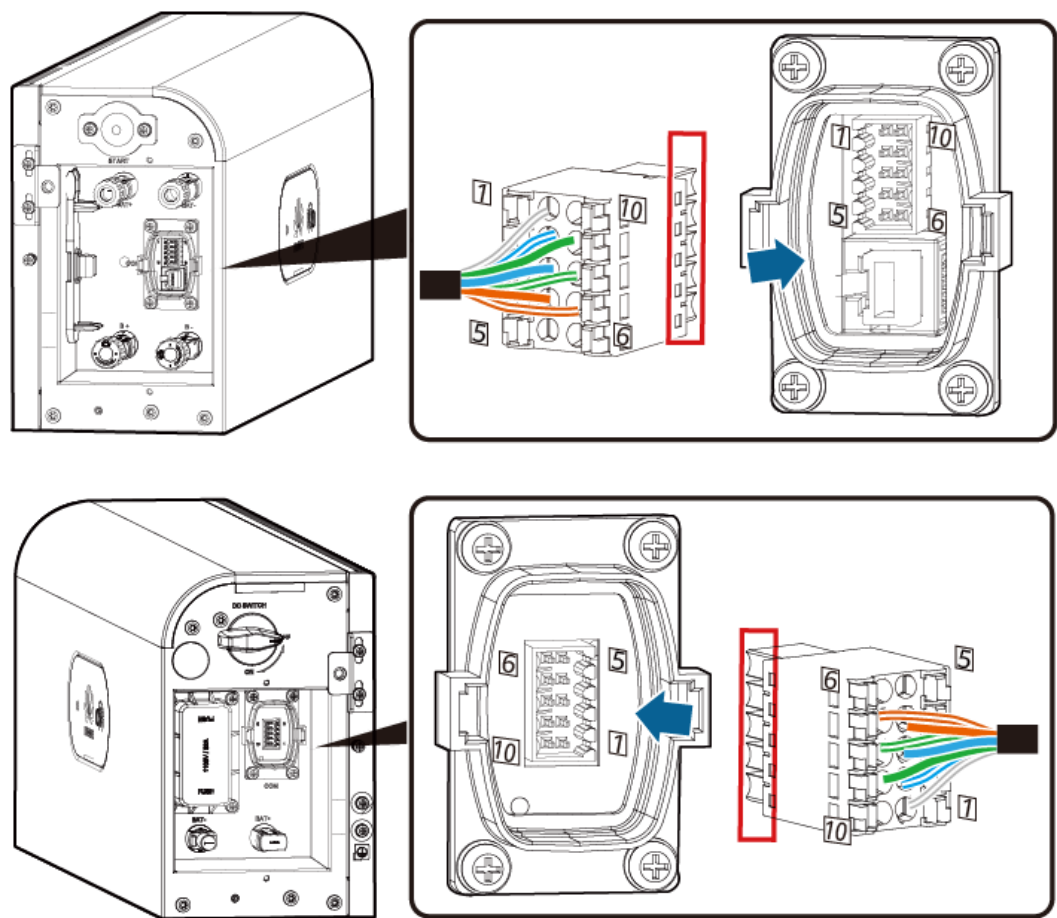
Verbinden Sie die DC-Eingangsklemmen (BAT+ und BAT-) gemäß [5.3.2 Anschließen der DC-Eingangskabel](#) mit dem Leistungssteuermodul.

Klemmen

ANMERKUNG

Identifizieren Sie die Pole der Signalanschlüsse anhand der folgenden Abbildungen und schließen Sie die Kabel gemäß [Tabelle 5-3](#) an. Beachten Sie beim Einführen des Kommunikationsanschlusses des Leistungssteuermoduls, dass die Siebdrucke zu beiden Seiten des Kommunikationsanschlusses sich unterscheiden. Führen Sie die Kommunikationsklemme gemäß der folgenden Abbildungen ein.

Abbildung 5-17 Einführen der Klemme

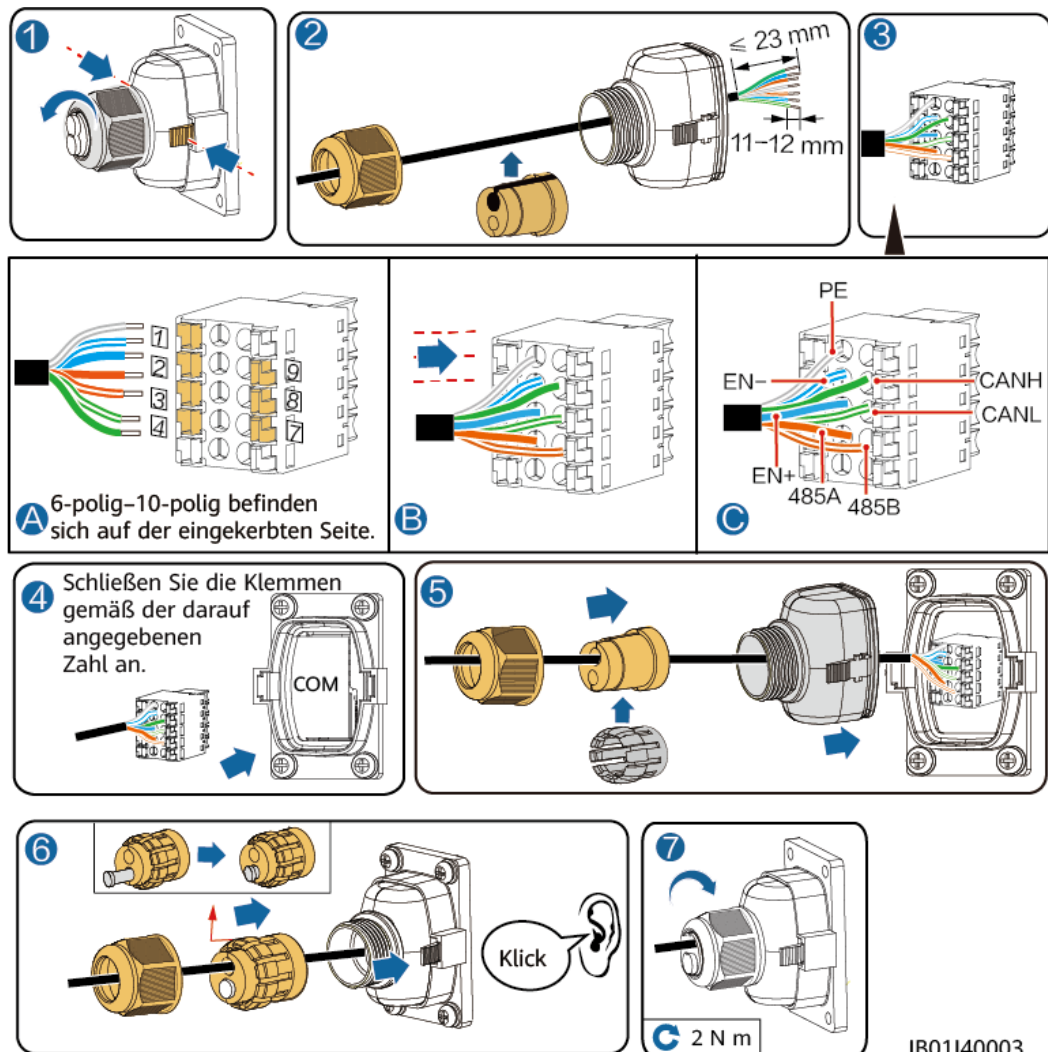


IB01W10008

Anschließen eines Signalkabels (kaskadierend)

Bereiten Sie eine Signalkabelklemme für den Anschluss an das Leistungssteuermodul vor.

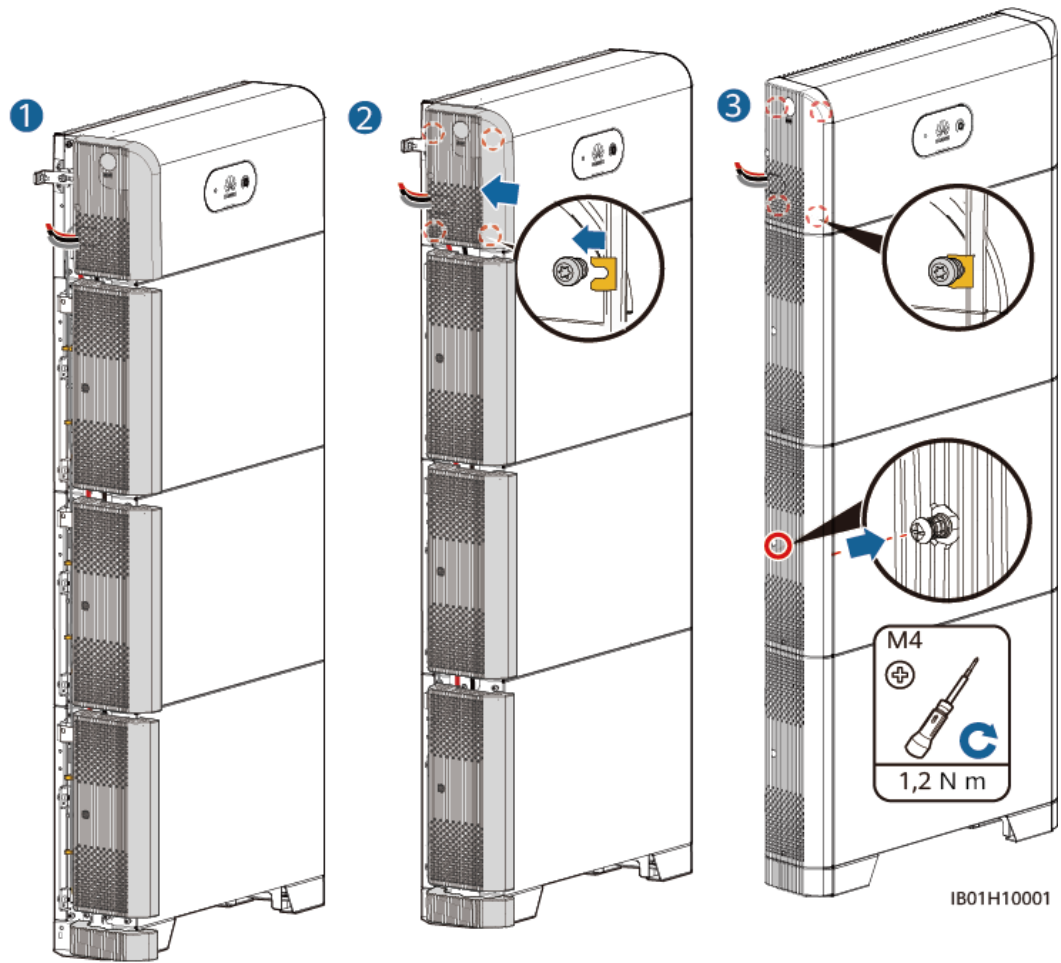
Abbildung 5-18 Kaskadierende Kommunikationsklemme



5.5 Installieren der Abdeckung

Prüfen Sie nach dem Anschluss der Kabel noch einmal, ob diese richtig und sicher verbunden sind. Schrauben Sie anschließend die äußere Schutzabdeckung an.

Abbildung 5-19 Installieren der Abdeckung



6 Systeminbetriebnahme

6.1 Überprüfung vor dem Einschalten

Tabelle 6-1 Zu überprüfende Elemente und Akzeptanzkriterien

Nr.	Zu überprüfendes Element	Akzeptanzkriterien
1	Einsetzen des Akkus	Die Installation ist korrekt und zuverlässig.
2	Kabelführung	Die Kabel sind ordnungsgemäß und wie vom Kunden gewünscht verlegt.
3	Kabelbinder	Die Kabelbinder sind gleichmäßig verteilt, und es ist kein Grat vorhanden.
4	Erdung	Das PE-Kabel ist korrekt, fest und zuverlässig angeschlossen.
5	Schalter	Der DC-Schalter und alle mit dem Akku verbundenen Schalter sind ausgeschaltet.
6	Kabelanschluss	Das AC-Ausgangsstromkabel, das DC-Eingangstromkabel, das Akkukabel und das Signalkabel sind korrekt, fest und zuverlässig angeschlossen.
7	Nicht verwendete Klemmen und Anschlüsse	Nicht verwendete Klemmen und Anschlüsse sind durch Kappen wasserdicht verschlossen.
8	Installationsumgebung	Die Installationsabstände sind ausreichend, und die Installationsumgebung ist sauber und aufgeräumt.

6.2 Einschalten des Systems

HINWEIS

- Schalten Sie den LUNA2000 innerhalb von 24 Stunden nach dem Auspacken ein. Während der Wartung darf die Ausschaltzeit nicht über 24 Stunden liegen.
- Schalten Sie erst den Akku und dann den Wechselrichter ein. Details zum Einschalten des Wechselrichters entnehmen Sie bitte der Kurzanleitung des jeweiligen Wechselrichtermodells.

ANMERKUNG



Falls kein PV-Modul konfiguriert ist, drücken Sie zunächst den Schwarzstartschalter.


Schalten Sie den DC-Schalter am Akku ein. Beim ersten Einschalten des neu installierten Akkus blinkt die LED-Anzeige drei Zyklen lang. Beobachten Sie die Akkuanzeige, um den Betriebszustand zu prüfen.

LED-Anzeigen

Beschreibung der LED-Anzeigen

Tabelle 6-2 LED-Anzeigen

Kategorie	Status (blinkt in langen Abständen: 1 s lang Ein und dann 1 s lang Aus; blinkt in kurzen Abständen: 0,2 s lang Ein und dann 0,2 s lang Aus)		Beschreibung
Gerät in Betrieb			Nicht zutreffend
	Leuchtet grün	Leuchtet grün	Betriebsmodus
	Blinkt langsam grün	Blinkt langsam grün	Standby-Modus
	Aus	Aus	Ruhemodus
	Blinkt schnell rot	Nicht zutreffend	Umgebungsalarm des Leistungssteuermoduls
	Nicht zutreffend	Blinkt schnell rot	Umgebungsalarm des Akkuerweiterungsmoduls
	Leuchtet rot	Nicht zutreffend	Das Leistungssteuermodul ist defekt.
	Nicht zutreffend	Leuchtet rot	Das Akkuerweiterungsmodul ist defekt.

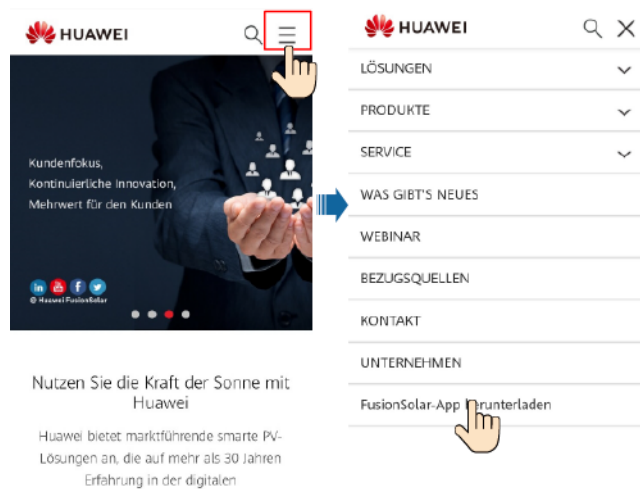
Kategorie	Status (blinkt in langen Abständen: 1 s lang Ein und dann 1 s lang Aus; blinkt in kurzen Abständen: 0,2 s lang Ein und dann 0,2 s lang Aus)	Beschreibung
Akkusystemanzeige		Nicht zutreffend
	Grün	Akkuladestand. Ein Balken steht für 10 %.
	Leuchtet rot	Die ersten drei Striche zeigen die Anzahl der fehlerhaften Akkuerweiterungsmodule an.

6.3 Inbetriebnahme des Akkus

Herunterladen und Installieren der FusionSolar-App

- Methode 1: Öffnen Sie im Browser des Mobiltelefons <https://solar.huawei.com> und laden Sie das neueste Installationspaket herunter.

Abbildung 6-1 Download-Modus



- Methode 2: Suchen Sie in Huawei AppGallery nach FusionSolar und laden Sie das neueste Installationspaket herunter.
- Methode 3: Scannen Sie den folgenden QR-Code und laden Sie das neueste Installationspaket herunter.

Abbildung 6-2 QR-Code



Laden Sie die aktuelle FusionSolar-App herunter und installieren Sie sie. Weitere Informationen finden Sie in der Kurzanleitung des jeweiligen Wechselrichtermodells oder der *Kurzanleitung zur FusionSolar-App*. Registrieren Sie anschließend den Installer und erstellen Sie eine PV-Anlage und einen Besitzer (überspringen Sie diesen Schritt, falls das Konto bereits erstellt wurde). Scannen Sie zum Herunterladen der *Kurzanleitung für die FusionSolar-App* den folgenden QR-Code.

Abbildung 6-3 Kurzanleitung für die FusionSolar-App



6.3.1 Akkubereitstellung

ANMERKUNG

- Wenn die Kommunikationskabel Freigabesignal+/Freigabesignal- während der Systembereitstellung korrekt angeschlossen sind, aktiviert SUN2000 den Akku und die Anzeige leuchtet. Drücken Sie nicht die Schwarzstarttaste, um den Akku zu aktivieren. Andernfalls kann die Kommunikationskabelverbindung zwischen SUN2000 und dem Akku nicht überprüft werden.
- Verbinden Sie bei Kaskadierung des Netzwerks für eine schnelle Bereitstellung einen Wechselrichter, der mit einem Energiespeichergerät ausgestattet ist.

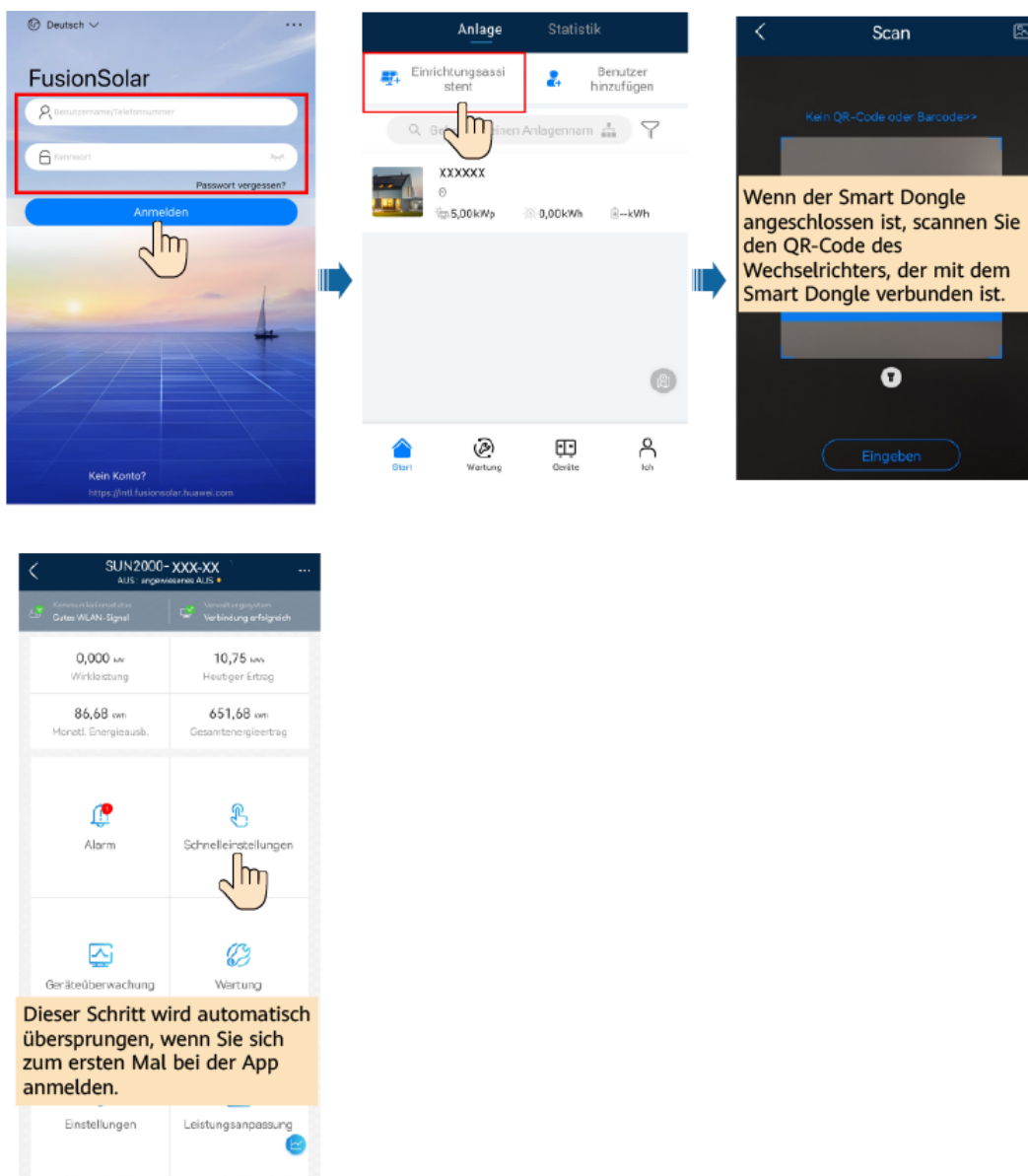
Funktion

Fügen Sie einen Akku hinzu und legen Sie den Arbeitsmodus im Schnelleinstellungsbildschirm des Wechselrichters fest.

Szenario 1: Schnelleinstellungen für einzelnen Wechselrichter oder kaskadiertes System basierend auf Smart Dongle-Vernetzung

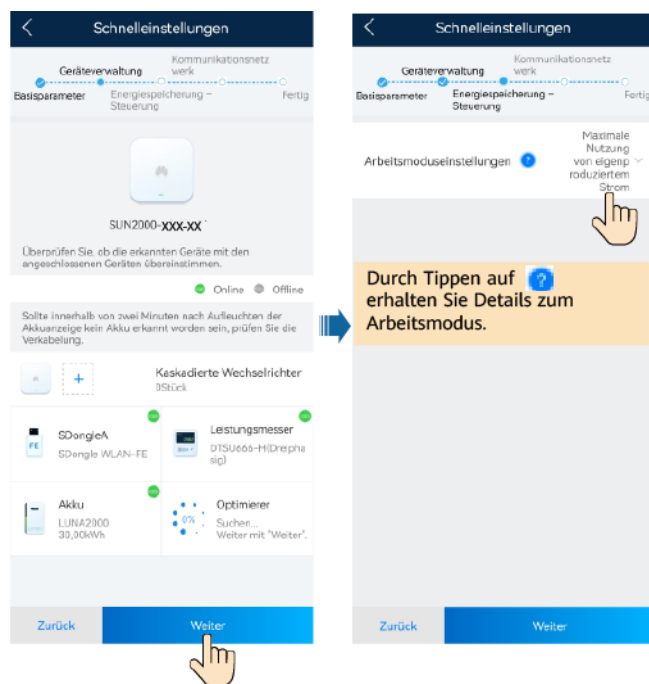
- Schritt 1** Melden Sie sich bei der FusionSolar-App als Installer an, tippen Sie auf **Einrichtungsassistent** und scannen Sie den QR-Code des Wechselrichters. (Wenn der Smart Dongle angeschlossen ist, scannen Sie den QR-Code des Wechselrichters, der mit dem Smart Dongle verbunden ist.)

Abbildung 6-4 Einrichtungsassistent



Schritt 2 Tippen Sie auf **Schnelleinstellungen**, um die Parameter für die Inbetriebnahme den Aufforderungen entsprechend einzustellen. Weitere Informationen zum Einstellen des Akku-Arbeitsmodus finden Sie unter **3 „Anwendungsszenarien und Einstellungen“**.

Abbildung 6-5 Schnelleinstellungen



----Ende

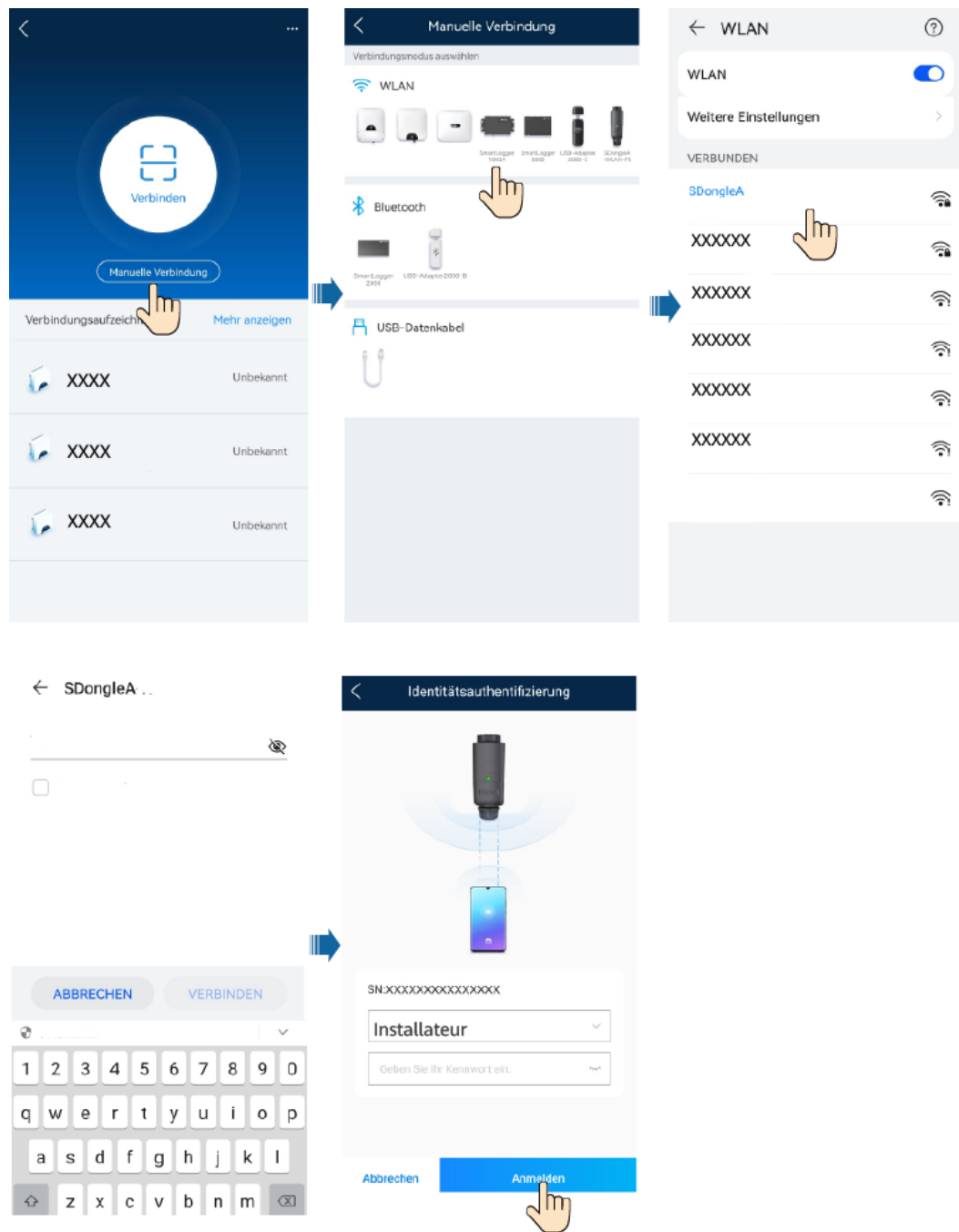
Leistungsmesser über einen Smart Dongle hinzufügen

ANMERKUNG

Wenn ein Wechselrichter eines anderen Herstellers an ein Messgerät angeschlossen ist, fügen Sie das Messgerät nach der schnellen Bereitstellung über den Smart Dongle hinzu.

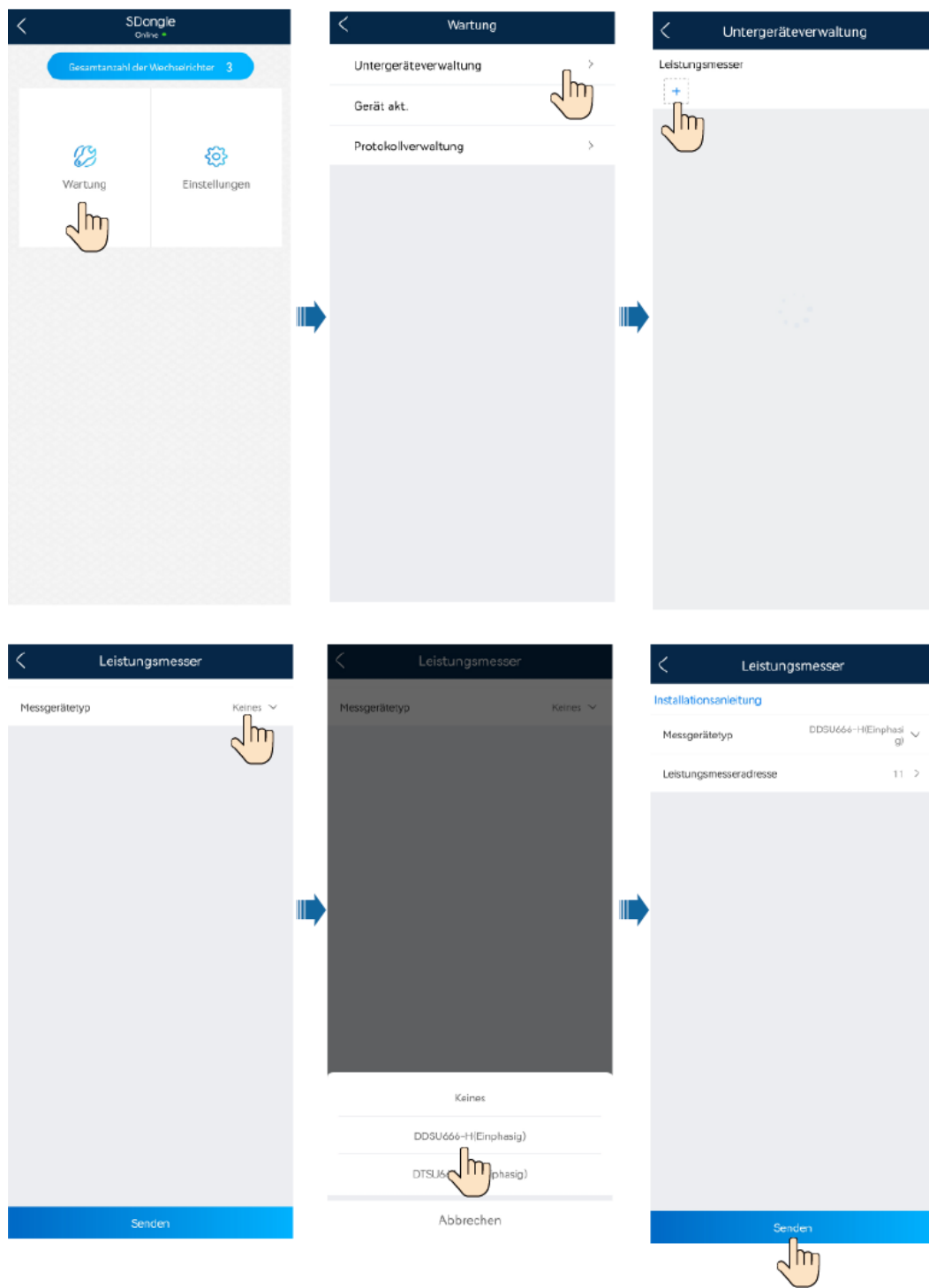
- Schritt 1** Melden Sie sich bei der FusionSolar-App als Installer an, wählen Sie **Ich > Inbetriebnahme des Geräts** und verbinden Sie sich mit dem WLAN des Smart Dongles. (Das WLAN des Smart Dongles kann innerhalb von drei Minuten nach dem Einschalten des Smart Dongles gefunden werden. Wenn der Smart Dongle bereits länger als drei Minuten eingeschaltet war, verbinden Sie ihn erneut.)

Abbildung 6-6 Verbinden mit dem WLAN des Smart Dongles



Schritt 2 Wählen Sie auf dem Startbildschirm **Wartung** > **Untergeräteverwaltung** und fügen Sie einen Leistungsmesser hinzu.

Abbildung 6-7 Leistungsmesser über einen Smart Dongle hinzufügen



ANMERKUNG

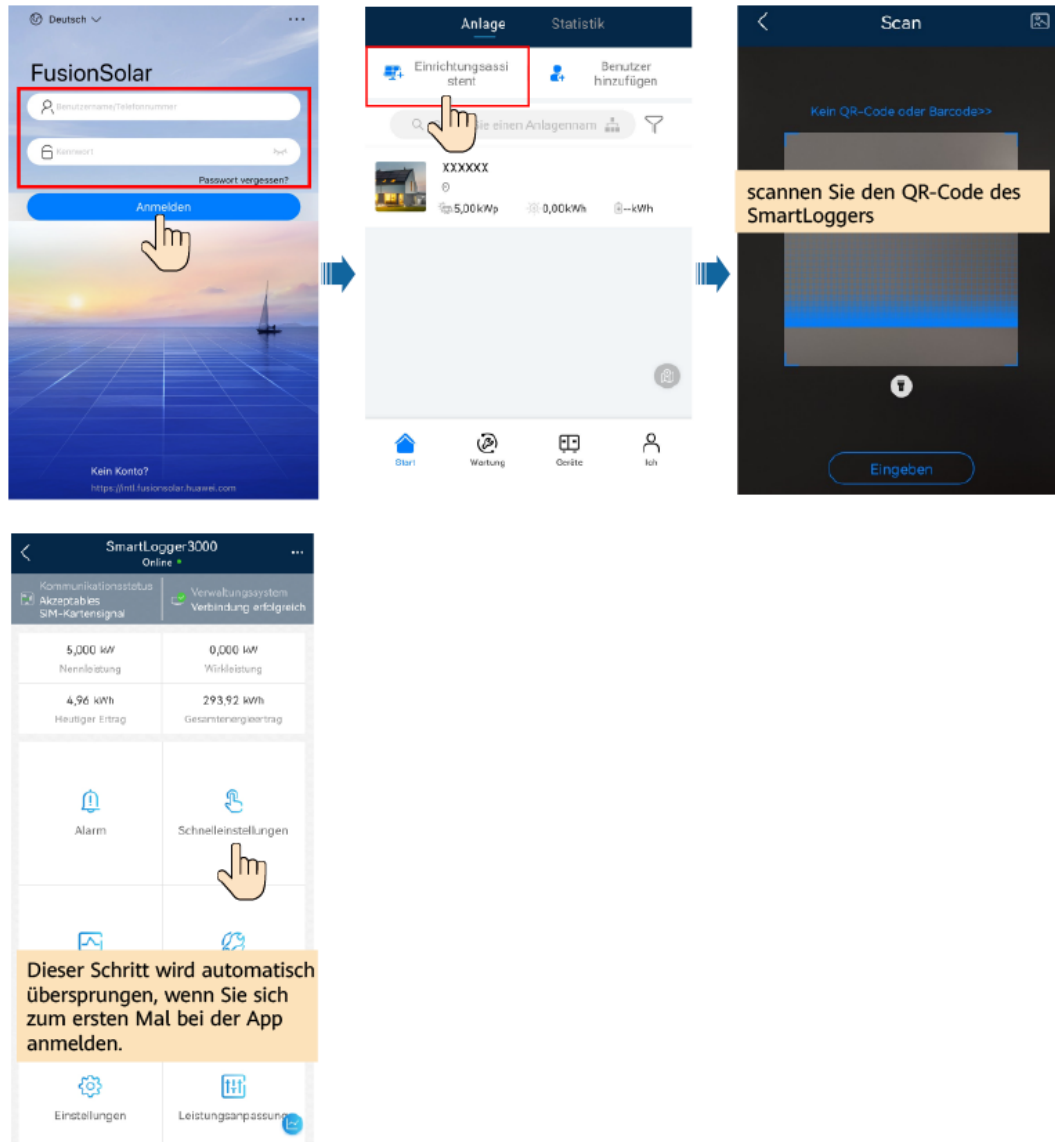
Behalten Sie den Standardwert für die Adresse des Messgeräts bei.

----Ende

Szenario 2: Schnelleinstellungen für kaskadiertes System basierend auf SmartLogger-Vernetzung

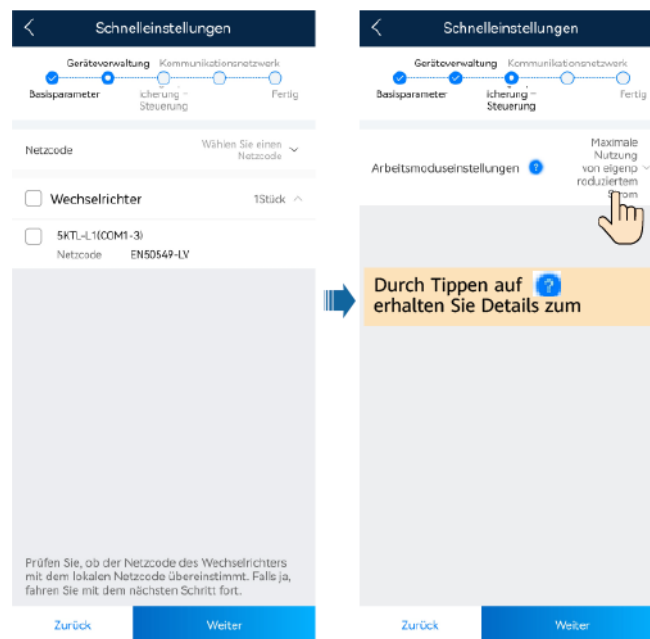
Schritt 1 Melden Sie sich bei der FusionSolar-App als Installer an, tippen Sie auf **Einrichtungsassistent** und scannen Sie den QR-Code des SmartLoggers.

Abbildung 6-8 Einrichtungsassistent



Schritt 2 Tippen Sie auf **Schnelleinstellungen**, um die Parameter für die Inbetriebnahme den Aufforderungen entsprechend einzustellen. Weitere Informationen zum Einstellen des Akku-Arbeitsmodus finden Sie unter **3 „Anwendungsszenarien und Einstellungen“**.

Abbildung 6-9 Schnelleinstellungen



----Ende

6.3.2 Energiespeicherung – Steuerung

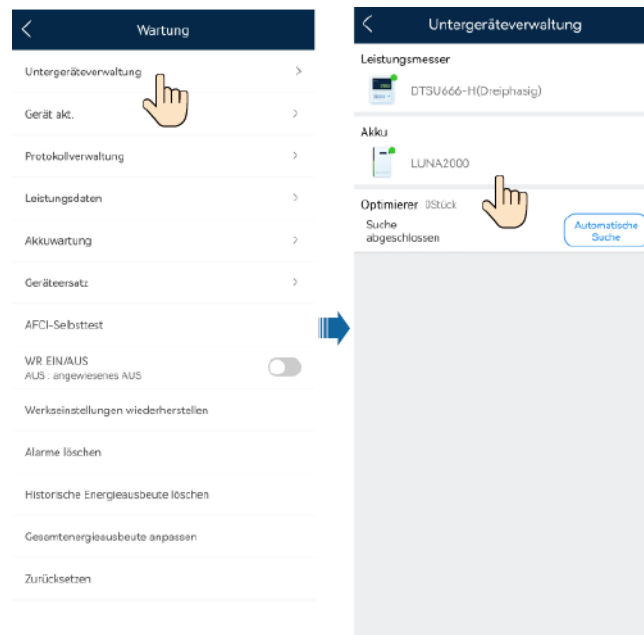
Funktion

Wenn der Wechselrichter eine Verbindung mit einem Akku herstellt, fügen Sie den Akku hinzu und legen Sie Akkuparameter fest.

Hinzufügen eines Akkus

Wählen Sie zum Hinzufügen eines Akkus auf dem Startbildschirm **Wartung > Untergeräteverwaltung**.

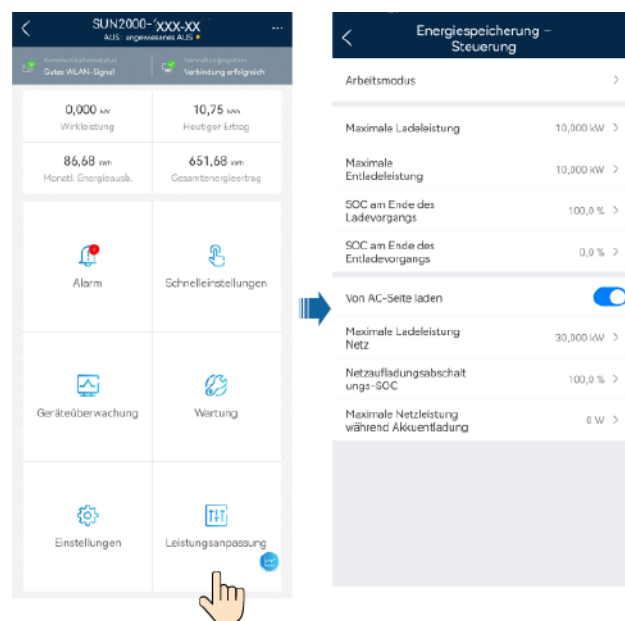
Abbildung 6-10 Hinzufügen eines Akkus



Einstellen von Parametern (einzelner Wechselrichter oder kaskadiertes System basierend auf Smart Dongle-Vernetzung)

Melden Sie sich bei der FusionSolar-App als Installer an, verbinden Sie sich mit dem Wechselrichter, wählen Sie auf dem Startbildschirm **Leistungsanpassung** > **Energiespeicherung** – **Steuerung** und stellen Sie die Parameter der Akkusteuerung und den Arbeitsmodus ein.

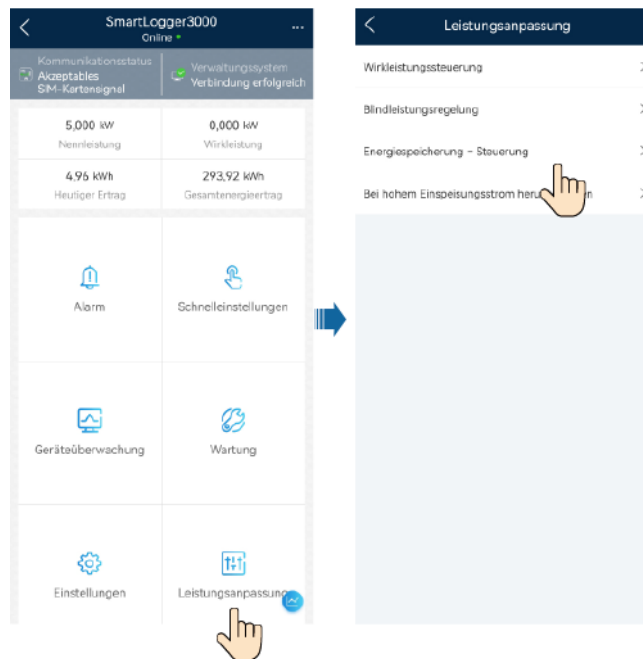
Abbildung 6-11 Einstellen der Akkusteuerungsparameter



Einstellen der Parameter (kaskadiertes System basierend auf SmartLogger-Vernetzung)

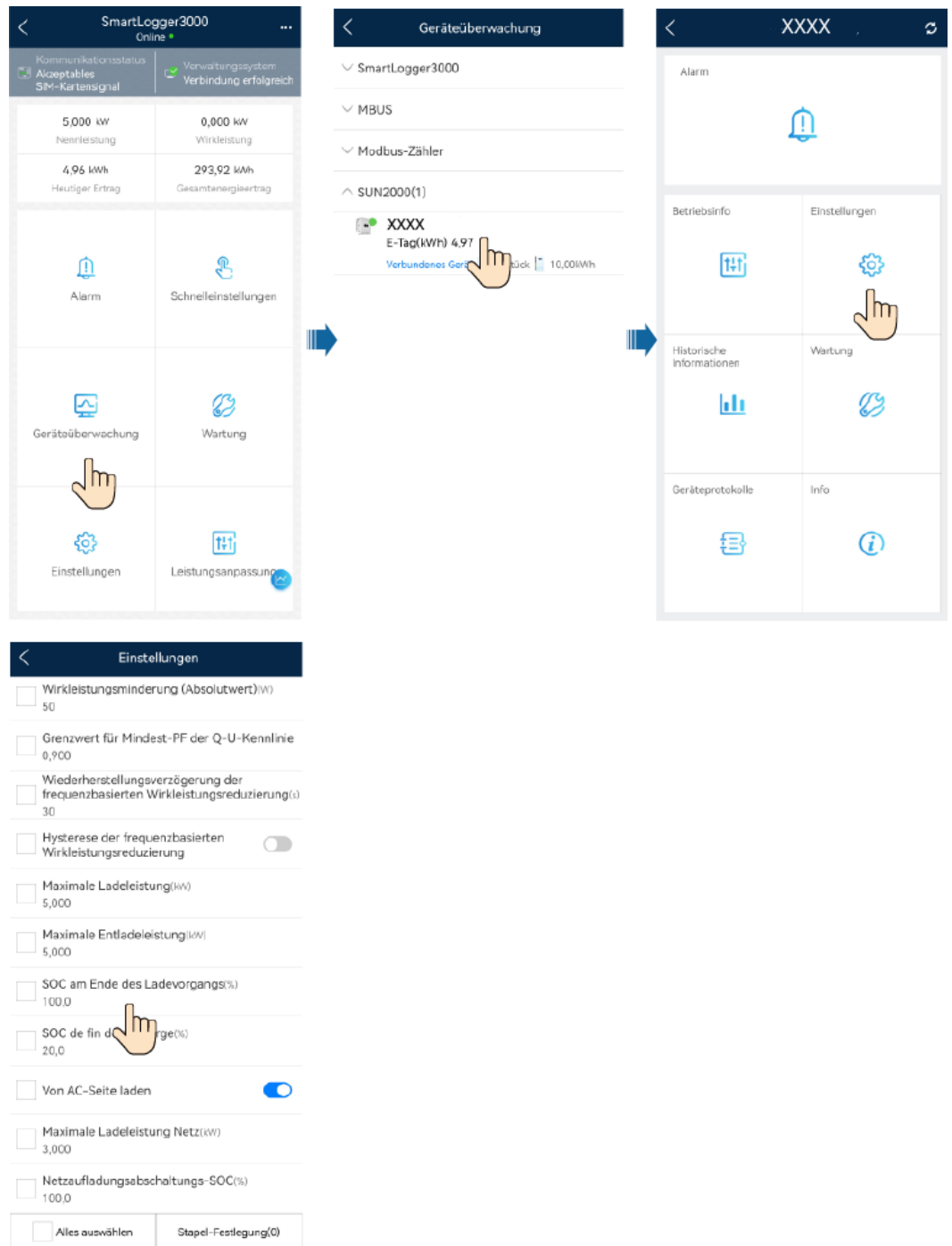
1. Melden Sie sich bei der FusionSolar-App als Installer an, verbinden Sie sich mit dem SmartLogger, wählen Sie auf dem Startbildschirm **Leistungsanpassung** > **Energiespeicherung - Steuerung** und stellen Sie den Akku-Arbeitsmodus ein.

Abbildung 6-12 Einstellen des Akku-Arbeitsmodus



2. Tippen Sie auf dem Startbildschirm auf **Geräteüberwachung**, wählen Sie den entsprechenden Wechselrichter aus und tippen Sie auf **Einstellungen**, um die Parameter für die Akkusteuerung einzustellen.

Abbildung 6-13 Einstellen der Akkuparameter



Parameter	Beschreibung	Wertebereich
Arbeitsmodus	Weitere Informationen dazu finden Sie in der Beschreibung auf dem App-Bildschirm.	<ul style="list-style-type: none"> ● Selbststromerzeugung zum Selbstverbrauch ● TOU (Verwendungszeitpreis) ● Komplette ins Netz einspeisen
Maximale Ladeleistung (kW)	Behalten Sie diesen Parameter für die maximale Ladeleistung bei. Eine zusätzliche Konfiguration ist nicht erforderlich.	● Laden: [0, maximale Ladeleistung]
Maximale Entladeleistung (kW)	Behalten Sie diesen Parameter für die maximale Entladeleistung bei. Eine zusätzliche Konfiguration ist nicht erforderlich.	● Entladen: [0, maximale Entladeleistung]
SOC am Ende des Ladevorgangs (%)	Legen Sie die Ladeabschaltkapazität fest.	90 % - 100 %
SOC am Ende des Entladevorgangs (%)	Legen Sie die Entladeabschaltkapazität fest.	0 % - 20 %
Von AC-Seite laden	Wenn die Funktion Von AC-Seite laden standardmäßig deaktiviert ist, erfüllen Sie die Anforderungen zur Netzaufladung gemäß den lokalen Gesetzen und Vorschriften, wenn diese Funktion aktiviert wird.	<ul style="list-style-type: none"> ● Deaktivieren ● Aktivieren
Netzaufladungsabschaltungs-SOC	Legen Sie den Netzaufladungsabschaltungs-SOC fest.	[20 %, 100 %]

ANMERKUNG

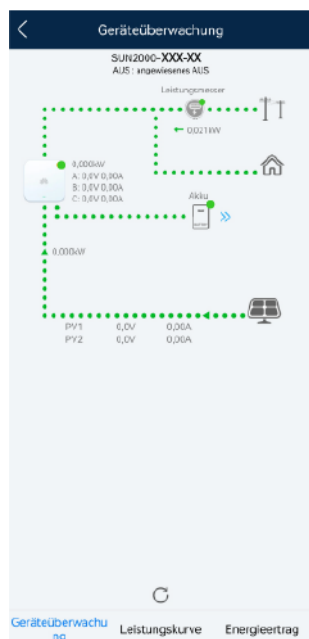
Wenn keine PV-Module installiert sind oder das System in den letzten 24 Stunden kein Sonnenlicht erkannt hat, wird der SOC am Ende des Entladevorgangs auf mindestens 15 % festgelegt.

6.3.3 Abfragen des Akkustatus

Szenario 1: Einzelner Wechselrichter oder kaskadiertes System basierend auf Smart Dongle-Vernetzung

Melden Sie sich bei der FusionSolar-App als Installer an und tippen Sie auf dem Startbildschirm auf **Geräteüberwachung**, um den Betriebsstatus, den Akkustand, die Leistung sowie den Lade- und Entladestatus des ESS zu überprüfen. Wenn ein Alarm ausgelöst wird, siehe [7.3 „Fehlerbehebung“](#).

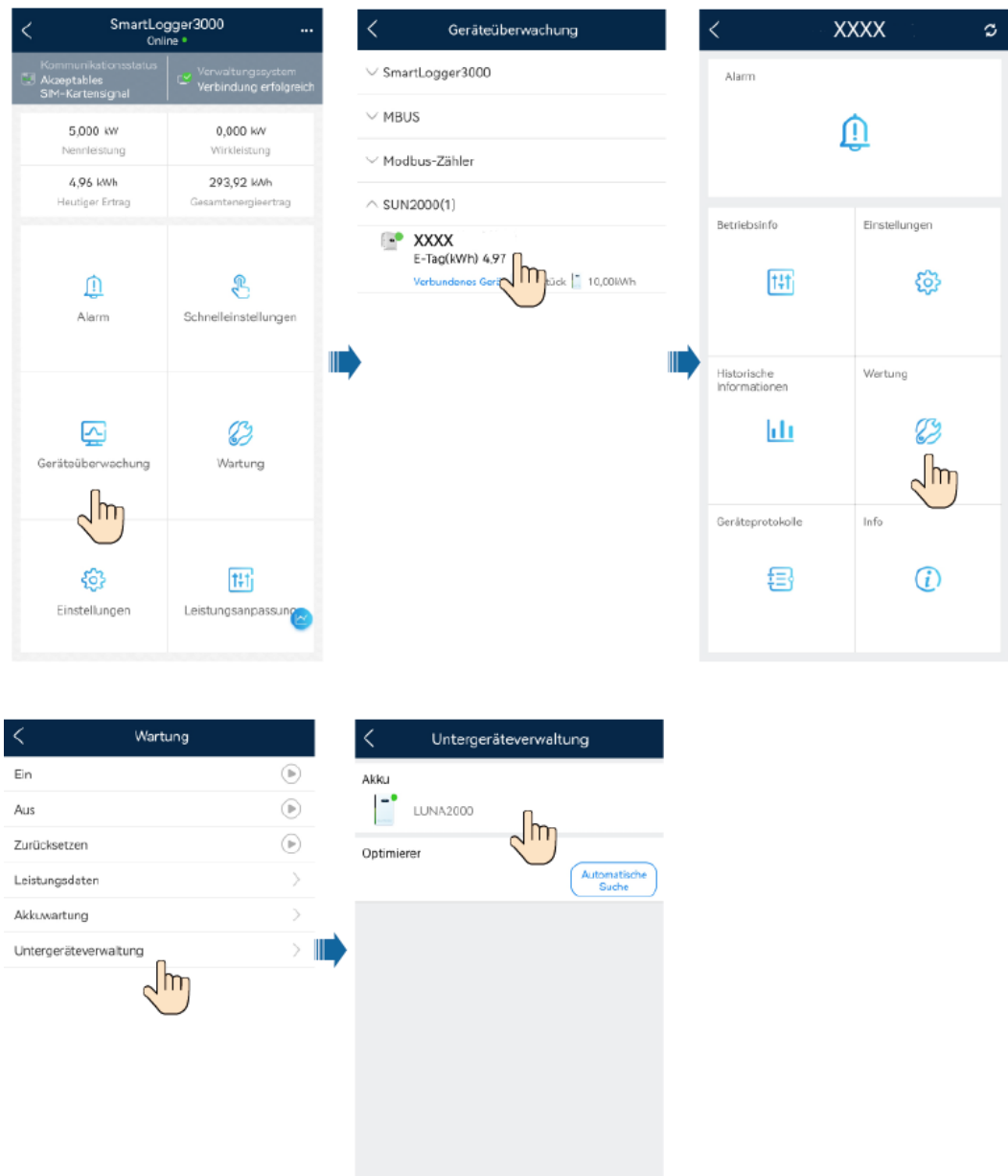
Abbildung 6-14 Geräteüberwachung



Szenario 2: Kaskadiertes System basierend auf SmartLogger-Vernetzung

Melden Sie sich als Installer bei der FusionSolar-App an und stellen Sie eine Verbindung zum SmartLogger her. Tippen Sie auf dem Startbildschirm auf **Geräteüberwachung**, wählen Sie den entsprechenden Wechselrichter und wählen Sie dann **Wartung > Untergeräteverwaltung**, um den Betriebsstatus, den Akkustand, die Leistung sowie den Lade- und Entladestatus des ESS zu überprüfen. Wenn ein Alarm ausgelöst wird, siehe [7.3 „Fehlerbehebung“](#).

Abbildung 6-15 Abfragen des Akkustatus



6.3.4 Akkuwartung und -aktualisierung

Erzwungenes Laden und Entladen

ANMERKUNG

- Bei einem kaskadierten System basierend auf Smart Dongle-Vernetzung tippen Sie auf dem Startbildschirm auf **Wartung**.
- Bei einem kaskadierten System basierend auf SmartLogger-Vernetzung, tippen Sie auf dem Startbildschirm auf **Geräteüberwachung**, wählen Sie den entsprechenden Wechselrichter und tippen Sie auf **Wartung**.

Schritt 1 Wählen Sie **Wartung** > **Akkuwartung** > **Erzw.Lade/Entl.** aus, legen Sie Parameter für das erzwungene Laden/Entladen fest und tippen Sie anschließend auf **Senden**.

Abbildung 6-16 Erzwungenes Laden und Entladen

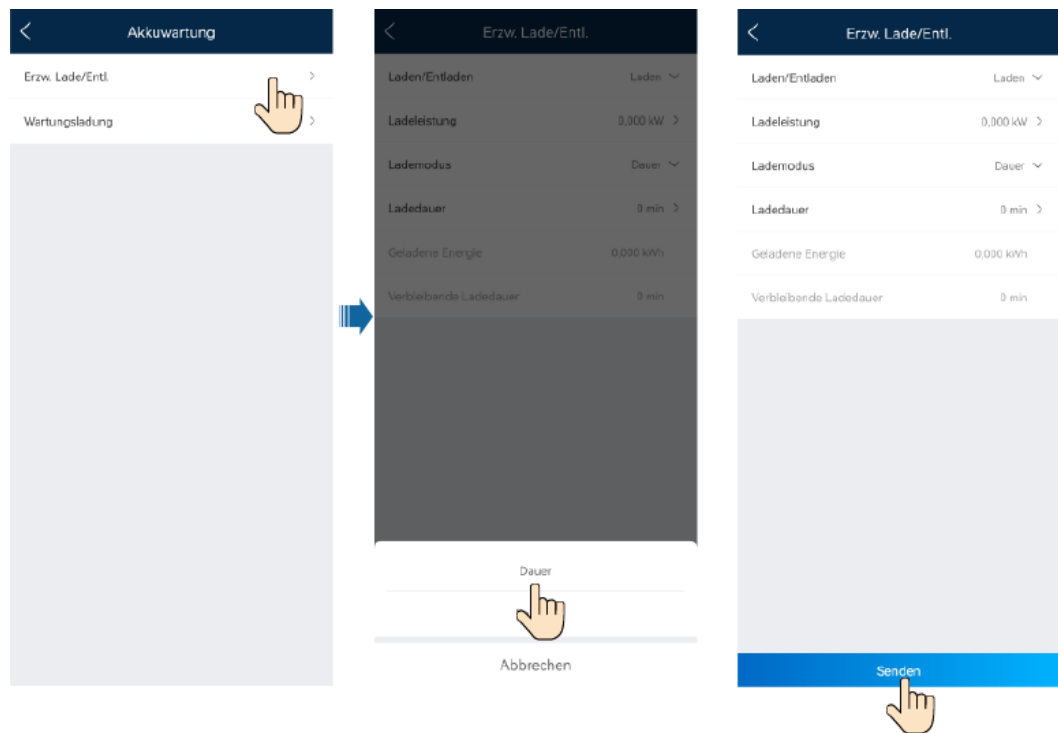


Tabelle 6-3 Beschreibung der Parameter für erzwungenes Laden/Entladen

Parameter	Beschreibung	Wertebereich
Laden/Entladen	Gibt an, ob der Akku ge- oder entladen werden soll.	<ul style="list-style-type: none"> ● Stoppen ● Laden ● Entladen
Lade-/Entladeleistung (kW)	Gibt die Leistung des erzwungenen Ladens/ Entladens an.	<ul style="list-style-type: none"> ● Laden: [0, maximale Ladeleistung] ● Entladen: [0, maximale Entladeleistung]
Lademodus	Legen Sie den Lade- und den Entlademodus fest.	<ul style="list-style-type: none"> ● Dauer ● Energie
Lade-/Entladedauer (Min.)	Legen Sie die Dauer für das Laden/Entladen fest.	[0, 1.440]
Geladene Energie/Entladene Energie (kWh)	Zeigt den Akkustand des geladenen/entladenen Akkus an. Dieser Parameter kann nicht eingestellt werden.	-
Verbleibende Ladedauer/ Verbleibende Entladedauer (Min.)	Zeigt an, wie lange das Laden/Entladen noch dauert. Dieser Parameter kann nicht eingestellt werden.	-

----Ende

Herunterladen eines Upgrade-Pakets


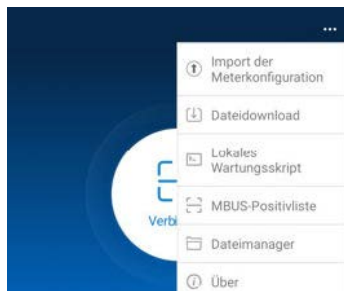
Schritt 1 Wenn Ihr Telefon mit einem Netzwerk verbunden ist, tippen Sie auf dem Verbindungsbildschirm in der rechten oberen Ecke auf  und wählen Sie **Dateidownload** aus.

Abbildung 6-17 Herunterladen einer Datei



Schritt 2 Laden Sie das Geräte-Upgrade-Paket und den Netzcode herunter, wenn ein Update gefunden wird.

Schritt 3 Tippen Sie auf dem Bildschirm zum Herunterladen des Upgrade-Pakets auf **Herunterladen**.

----Ende

7 Systemwartung

7.1 Ausschalten des Systems

Sicherheitsmaßnahmen

 **WARNUNG**

- Nach dem Ausschalten des Systems können die Restspannung und -wärme nach wie vor elektrische Schläge und Verbrennungen verursachen. Tragen Sie daher Schutzhandschuhe und warten Sie nach dem Ausschalten des Systems fünf Minuten, bevor Sie jegliche Arbeiten am Akku durchführen. Sie können den Akku nur warten, nachdem alle Anzeigen auf dem Akku erloschen sind.
 - Wenn das ESS in Betrieb ist, können Sie nur den DC-Schalter des Akkus ausschalten, das ESS aber nicht vollständig ausschalten. In diesem Fall können Sie den Akku nicht warten.
-

Ausschalten des Systems

Schritt 1 Schalten Sie den AC-Schalter zwischen dem SUN2000 und dem Stromnetz aus.

Schritt 2 Schalten Sie den DC-Schalter an der Unterseite des SUN2000 aus.

Schritt 3 Schalten Sie den DC-Schalter zwischen dem PV-String und dem SUN2000 aus, falls vorhanden.

Schritt 4 Schalten Sie den Akkuschalte zwischen dem SUN2000 und den Akkus aus.

----Ende

7.2 Routinewartung

Um sicherzustellen, dass der Akku lange Zeit richtig arbeiten kann, wird empfohlen, ihn wie in diesem Kapitel beschrieben routinemäßig zu warten.



Schalten Sie das System aus, bevor Sie Reinigungsarbeiten am System durchführen, Kabel anschließen und die Zuverlässigkeit der Erdung wiederherstellen.

Tabelle 7-1 Checkliste für die Wartung

Zu überprüfendes Element	Prüfmethode	Wartungsintervall
Sauberkeit des Systems	Überprüfen Sie regelmäßig, ob die Kühlkörper frei von Partikeln und Staub sind.	Einmal alle sechs bis zwölf Monate
Betriebsstatus des Systems	<ul style="list-style-type: none"> ● Vergewissern Sie sich, dass der Akku nicht beschädigt oder verformt ist. ● Prüfen Sie, ob der Akku ungewöhnliche Geräusche erzeugt, wenn er in Betrieb ist. ● Prüfen Sie, ob die Akkuparameter korrekt eingestellt sind, wenn der Akku in Betrieb ist. 	Einmal alle sechs Monate
Elektrische Anschlüsse	<ul style="list-style-type: none"> ● Prüfen Sie nach, dass die Kabel sicher befestigt sind. ● Stellen Sie sicher, dass die Kabel intakt sind und dass insbesondere die Teile, die metallische Oberflächen berühren, nicht zerkratzt sind. ● Vergewissern Sie sich, dass nicht verwendete DC-Eingangsklemmen, Akkuklemmen und COM-Anschlüsse durch wasserdichte Kappen verschlossen sind. 	Die erste Überprüfung muss sechs Monate nach der ersten Inbetriebnahme erfolgen. Von da an kann das Intervall sechs bis zwölf Monate betragen.
Zuverlässigkeit der Erdung	Überprüfen Sie, ob die Erdungskabel fest angeschlossen sind.	Die erste Überprüfung muss sechs Monate nach der ersten Inbetriebnahme erfolgen. Von da an kann das Intervall sechs bis zwölf Monate betragen.

7.3 Fehlerbehebung

Alarmschweregrade sind wie folgt definiert:

- Schwerwiegend: Aufgrund eines Fehlers schaltet der Akku sich aus, oder einige Funktionen sind anormal.
- Geringfügig: Einige Komponenten des Akkus sind fehlerhaft, doch der Akku kann immer noch funktionieren.

Tabelle 7-2 Allgemeine Alarmer und Maßnahmen zur Fehlerbehebung

Alarm-ID	Alarmname	Alarmschweregrad	Mögliche Ursache	Fehlerbehebung
3000	Geringe Eingangsgleichstrom-Busspannung am Akku	Schwerwiegend	<ol style="list-style-type: none"> 1. Die DC-Busspannung des Akkus ist niedrig. 2. Der DC-Schalter des Akkus ist ausgeschaltet. 3. Die Akkukabel sind nicht richtig angeschlossen. 	<ol style="list-style-type: none"> 1. Schalten Sie den AC-Ausgangsschalter des Wechselrichters, den DC-Eingangsschalter des Wechselrichters und den DC-Schalter des Akkus aus und warten Sie fünf Minuten. 2. Prüfen Sie mithilfe der Kurzanleitung die Kabelanschlüsse am Leistungssteuermodul [Akku-1/2]. 3. Nachdem Sie geprüft haben, dass die Akku-Netzkabel ordnungsgemäß verbunden sind, schalten Sie nacheinander den DC-Schalter des Akkus, den AC-Ausgangsschalter und den DC-Eingangsschalter des Wechselrichters ein. 4. Sollte der Alarm weiterhin bestehen, wenden Sie sich an Ihren Händler oder an den technischen Kundendienst von Huawei.

Alarm-ID	Alarmname	Alarmschweregrad	Mögliche Ursache	Fehlerbehebung
3001	Anormales Akku-Leistungssteuermodul	Schwerwiegend	Im internen Schaltkreis des Akku-Leistungssteuermoduls ist ein schwerwiegender Fehler aufgetreten.	<ol style="list-style-type: none"> Schalten Sie den AC-Ausgangsschalter des Wechselrichters, den DC-Eingangsschalter des Wechselrichters und den DC-Schalter des Akkus aus und warten Sie fünf Minuten. Schalten Sie den DC-Schalter des Akkus, den AC-Ausgangsschalter des Wechselrichters und den DC-Eingangsschalter ein. Falls der Alarm am Leistungssteuermodul [Akku-1/2] weiterhin besteht (die Anzeige für Akkustörung leuchtet dauerhaft), wenden Sie sich an Ihren Händler oder den technischen Kundendienst von Huawei.
3002	Übertemperatur im Akku-Leistungssteuermodul	Niedrig	<ol style="list-style-type: none"> Der Installationsort des Akku-Leistungssteuermoduls ist nicht gut belüftet. Die Umgebungstemperatur ist übermäßig hoch. Das Akku-Leistungssteuermodul ist anormal. 	<ol style="list-style-type: none"> Überprüfen Sie die Belüftung und ob die Umgebungstemperatur des Leistungssteuermoduls [Akku-1/2] den oberen Schwellenwert überschreitet. Wenn die Belüftung schlecht oder die Umgebungstemperatur übermäßig hoch ist, sorgen Sie für bessere Belüftung und Wärmeableitung. Wenn die Belüftung und die Umgebungstemperatur normal sind, wenden Sie sich an Ihren Händler oder den technischen Kundendienst von Huawei.

Alarm-ID	Alarmname	Alarmschweregrad	Mögliche Ursache	Fehlerbehebung
3003	Sicherung des Akku-Leistungssteuermoduls ausgelöst	Schwerwiegend	Die Sicherung des Akku-Leistungssteuermoduls wurde ausgelöst.	<ol style="list-style-type: none"> 1. Schalten Sie den AC-Ausgangsschalter des Wechselrichters, den DC-Eingangsschalter des Wechselrichters und den DC-Schalter des Akkus aus und warten Sie fünf Minuten. 2. Ersetzen Sie die Sicherung des Leistungssteuermoduls [Akku-1/2]. 3. Schalten Sie der Reihe nach den DC-Schalter des Akkus, den AC-Ausgangsschalter des Wechselrichters und den DC-Eingangsschalter des Wechselrichters ein. Sollte der Alarm weiterhin bestehen, wenden Sie sich an Ihren Händler oder an den technischen Kundendienst von Huawei.

Alarm-ID	Alarmname	Alarmschweregrad	Mögliche Ursache	Fehlerbehebung
3004	Akku-Leistungssteuermodul verkehrt verbunden	Schwerwiegend	Bei Verbindung des Akku-Leistungssteuermoduls mit dem Wechselrichter sind der Plus- und der Minuspol verkehrt herum angeschlossen worden.	<ol style="list-style-type: none"> 1. Schalten Sie den AC-Ausgangsschalter des Wechselrichters, den DC-Eingangsschalter des Wechselrichters und den DC-Schalter des Akkus aus und warten Sie fünf Minuten. 2. Prüfen Sie mithilfe der Kurzanleitung die Kabelanschlüsse am Leistungssteuermodul [Akku-1/2]. 3. Nachdem Sie geprüft haben, dass die Akku-Netz Kabel ordnungsgemäß verbunden sind, schalten Sie nacheinander den DC-Schalter des Akkus, den AC-Ausgangsschalter und den DC-Eingangsschalter des Wechselrichters ein. 4. Sollte der Alarm weiterhin bestehen, wenden Sie sich an Ihren Händler oder an den technischen Kundendienst von Huawei.

Alarm-ID	Alarmname	Alarmschweregrad	Mögliche Ursache	Fehlerbehebung
3005	DC-Schalter des Akku-Leistungssteuermoduls ausgeschaltet	Warnung	<ol style="list-style-type: none"> 1. Der DC-Schalter des Akku-Leistungssteuermoduls ist ausgeschaltet. 2. Die DC-Busleitung zum Akku-Leistungssteuermodul ist getrennt. 	<ol style="list-style-type: none"> 1. Schalten Sie den AC-Ausgangsschalter des Wechselrichters, den DC-Eingangsschalter des Wechselrichters und den DC-Schalter des Akkus aus und warten Sie fünf Minuten. 2. Prüfen Sie mithilfe der Kurzanleitung die Leitungsverbindungen zum Leistungssteuermodul [Akku-1/2]. 3. Nachdem Sie geprüft haben, dass die Akku-Netzkabel ordnungsgemäß verbunden sind, schalten Sie nacheinander den DC-Schalter des Akkus, den AC-Ausgangsschalter und den DC-Eingangsschalter des Wechselrichters ein. 4. Sollte der Alarm weiterhin bestehen, wenden Sie sich an Ihren Händler oder an den technischen Kundendienst von Huawei.

Alarm-ID	Alarmname	Alarmschweregrad	Mögliche Ursache	Fehlerbehebung
3006	Anormales Akkuerweiterungsmodul	Schwerwiegend	Im internen Schaltkreis des Akkuerweiterungsmoduls ist ein schwerwiegender Fehler aufgetreten.	<ol style="list-style-type: none"> 1. Prüfen Sie, ob die Stromkabel und Kommunikationskabel korrekt mit den Akkuerweiterungsmodulen [Akku-1/2 Akkuerweiterungsmodul -1/2/3] verbunden sind. 2. Senden Sie den Befehl zum Herunterfahren von der App. Schalten Sie den AC-Ausgangsschalter des Wechselrichters, den DC-Eingangsschalter des Wechselrichters und den DC-Schalter des Akkus aus und warten Sie fünf Minuten. 3. Schalten Sie den DC-Schalter des Akkus, den AC-Ausgangsschalter des Wechselrichters und den DC-Eingangsschalter ein. 4. Sollte der Alarm weiterhin bestehen, wenden Sie sich an Ihren Händler oder an den technischen Kundendienst von Huawei.

Alarm-ID	Alarmname	Alarmschweregrad	Mögliche Ursache	Fehlerbehebung
3007	Kabel des Akkuerweiterungsmoduls getrennt	Schwerwiegend	<ol style="list-style-type: none"> 1. Ein Kabel des Akkuerweiterungsmoduls ist getrennt. 2. Ein Akkuerweiterungsmodul ist anormal. 	<ol style="list-style-type: none"> 1. Schalten Sie den AC-Ausgangsschalter des Wechselrichters, den DC-Eingangsschalter des Wechselrichters und den DC-Schalter des Akkus aus und warten Sie fünf Minuten. 2. Prüfen Sie, ob das Stromkabel fest mit den Akkuerweiterungsmodulen [Akku-1/2 Akkuerweiterungsmodul-1/2/3] verbunden ist (die Anschlussklemme ist lose oder getrennt, oder das Kabel ist getrennt). Weitere Informationen finden Sie in der Kurzanleitung. 3. Nachdem Sie sichergestellt haben, dass die Kabel ordnungsgemäß verbunden sind, schalten Sie nacheinander den DC-Schalter des Akkus, den AC-Ausgangsschalter und den DC-Eingangsschalter des Wechselrichters ein. 4. Sollte der Alarm weiterhin bestehen, wenden Sie sich an Ihren Händler oder an den technischen Kundendienst von Huawei.

Alarm-ID	Alarmname	Alarmschweregrad	Mögliche Ursache	Fehlerbehebung
3008	Übertemperatur im Akkuerweiterungsmodul	Niedrig	<ol style="list-style-type: none"> 1. Der Installationsort des Akkus ist nicht gut belüftet. 2. Die Umgebungstemperatur ist übermäßig hoch. 3. Das Akku-Leistungssteuermodul ist anormal. 	<ol style="list-style-type: none"> 1. Prüfen Sie die Belüftung und ob die Umgebungstemperatur der Akkuerweiterungsmodul e [Akku-1/2 Akkuerweiterungsmodul -1/2/3] den oberen Grenzwert überschreitet. 2. Wenn die Belüftung schlecht oder die Umgebungstemperatur übermäßig hoch ist, sorgen Sie für bessere Belüftung und Wärmeableitung. 3. Wenn die Belüftung und die Umgebungstemperatur normal sind, wenden Sie sich an Ihren Händler oder den technischen Kundendienst von Huawei.

Alarm-ID	Alarmname	Alarmschweregrad	Mögliche Ursache	Fehlerbehebung
3009	Niedrige Temperatur des Akkuerweiterungsmoduls	Niedrig	<ol style="list-style-type: none"> 1. Die Umgebungstemperatur ist extrem niedrig. 2. Ein Akkuerweiterungsmodul ist anormal. 	<ol style="list-style-type: none"> 1. Prüfen Sie, ob die Umgebungstemperatur an den Installationsorten der Akkuerweiterungsmodule [Akku-1/2 Akkuerweiterungsmodul -1/2/3] unter dem unteren Grenzwert liegt. 2. Falls die Umgebungstemperatur übermäßig niedrig ist, verbessern Sie die Installationsumgebung. 3. Sollte der Alarm weiterhin bestehen, nachdem die Umgebungstemperatur sich normalisiert hat, wenden Sie sich an Ihren Händler oder an den technischen Kundendienst von Huawei.

Alarm-ID	Alarmname	Alarmschweregrad	Mögliche Ursache	Fehlerbehebung
3010	Kurzschluss des Akkuerweiterungsmoduls	Schwerwiegend	<p>1. Im Akkuerweiterungsmodul hat ein Kurzschluss stattgefunden.</p> <p>2. Ein Akkuerweiterungsmodul ist anormal.</p>	<p>1. Schalten Sie den AC-Ausgangsschalter des Wechselrichters, den DC-Eingangsschalter des Wechselrichters und den DC-Schalter des Akkus aus und warten Sie fünf Minuten.</p> <p>2. Prüfen Sie mithilfe der Kurzanleitung die Stromkabelverbindung zu den Akkuerweiterungsmodulen [Akku-1/2 Akkuerweiterungsmodul -1/2/3]. Wenn das Kabel defekt oder kurzgeschlossen ist, ersetzen Sie es.</p> <p>3. Nachdem Sie sichergestellt haben, dass die Kabel ordnungsgemäß verbunden sind, schalten Sie nacheinander den DC-Schalter des Akkus, den AC-Ausgangsschalter und den DC-Eingangsschalter des Wechselrichters ein.</p> <p>4. Sollte der Alarm weiterhin bestehen, wenden Sie sich an Ihren Händler oder an den technischen Kundendienst von Huawei.</p>

Alarm-ID	Alarmname	Alarmschweregrad	Mögliche Ursache	Fehlerbehebung
3011	Unterspannung im Akkuerweiterungsmodul	Warnung	Die Spannung eines Akkus im Akkuerweiterungsmodul ist niedrig.	Falls das Sonnenlicht ausreicht oder umgekehrtes AC-Laden zulässig ist, können die Akkuerweiterungsmodul e [Akku-1/2 Akkuerweiterungsmodul -1/2/3] geladen werden, während der Wechselrichter in Betrieb ist.

Alarm-ID	Alarmname	Alarmschweregrad	Mögliche Ursache	Fehlerbehebung
3012	Anormale parallele Kommunikation des Akku-Leistungssteuermoduls	Schwerwiegend	Die Akku-Leistungssteuermodule des Parallelsystems kommunizieren nicht miteinander.	<ol style="list-style-type: none"> 1. Senden Sie den Befehl zum Herunterfahren von der App. Schalten Sie den AC-Ausgangsschalter des Wechselrichters, den DC-Eingangsschalter des Wechselrichters und den DC-Schalter des Akkus aus und warten Sie fünf Minuten. 2. Prüfen Sie, ob das Kommunikationskabel zwischen den Akku-Leistungssteuermodulen [Akku-1/2] des Parallelsystems ordnungsgemäß angeschlossen ist. 3. Nachdem Sie sichergestellt haben, dass die Kabel ordnungsgemäß verbunden sind, schalten Sie nacheinander den DC-Schalter des Akkus, den AC-Ausgangsschalter und den DC-Eingangsschalter des Wechselrichters ein. 4. Sollte der Alarm weiterhin bestehen, wenden Sie sich an Ihren Händler oder an den technischen Kundendienst von Huawei.

Alarm-ID	Alarmname	Alarmschweregrad	Mögliche Ursache	Fehlerbehebung
3013	Anormale Kommunikation des Akkuerweiterungsmoduls	Schwerwiegend	Das Akku-Leistungssteuermodul kann nicht mit den Akkuerweiterungsmodulen kommunizieren.	<ol style="list-style-type: none"> Schalten Sie den DC-Schalter des Akkus aus. Prüfen Sie, ob die Stromkabel und Kommunikationskabel korrekt mit den Akkuerweiterungsmodulen [Akku-1/2 Akkuerweiterungsmodul -1/2/3] verbunden sind. Nachdem Sie überprüft haben, ob die Kabel ordnungsgemäß angeschlossen sind, schalten Sie den DC-Schalter des Akkus ein. Sollte der Alarm weiterhin bestehen, wenden Sie sich an Ihren Händler oder an den technischen Kundendienst von Huawei.
3047	Akku-Unterspannung	Schwerwiegend	<ol style="list-style-type: none"> Die Spannung des Akkus oder seiner Zelle ist zu niedrig. Der Akku war über einen längeren Zeitraum eingelagert. Der Akku war nach dem Netzanschluss lange Zeit im Leerlauf. 	<ol style="list-style-type: none"> Die Alarme 3047-1 (Akku-Unterspannungsschutz) und 3047-2 (Zellen-Unterspannungsschutz) haben keinen Einfluss auf den Betrieb anderer Akkus. Stellen Sie eine Verbindung zum Stromnetz her und laden Sie die Akkus rechtzeitig auf. Wenn der Alarm nach dem Aufladen des Akkus eine Stunde lang andauert, wenden Sie sich an Ihren Händler oder den technischen Support.

Alarm-ID	Alarmname	Alarmschweregrad	Mögliche Ursache	Fehlerbehebung
3049	Inkonsistente Akku-Leistungssteuermodulversionen	Warnung	<p>1. Die Versionen der Leistungssteuermodule im parallelen System sind inkonsistent.</p> <p>2. Die Aktualisierung ist fehlgeschlagen.</p>	<p>1. Die Version der Akku-Leistungssteuermodule in [Akku-1/2] stimmt nicht mit der Version anderer Akku-Leistungssteuermodule im parallelen System überein und muss aktualisiert werden.</p> <p>2. Wenn die Aktualisierung mehrmals fehlschlägt, wenden Sie sich an Ihren Händler oder den technischen Support.</p>
3050	Inkonsistente ESS-Versionen	Warnung	<p>1. Die Version der Akku-Leistungssteuermodule stimmt nicht mit der Version der Akkusätze überein.</p> <p>2. Die Aktualisierung ist fehlgeschlagen.</p>	<p>1. Die Version der Akku-Leistungssteuermodule in [Akku-1/2] stimmt nicht mit der Version der Akkusätze überein und muss aktualisiert werden.</p> <p>2. Wenn die Aktualisierung mehrmals fehlschlägt, wenden Sie sich an Ihren Händler oder den technischen Support.</p>
3051	Unstimmige ESS-Version	Schwerwiegend	<p>1. Die Version der Akku-Leistungssteuermodule stimmt nicht mit der Version der Akkusätze überein, wodurch der normale Betrieb beeinträchtigt wird.</p> <p>2. Die Aktualisierung ist fehlgeschlagen.</p>	<p>1. Die Version der Akku-Leistungssteuermodule in [Akku-1/2] stimmt nicht mit der Version der Akkusätze überein und muss aktualisiert werden.</p> <p>2. Wenn die Aktualisierung mehrmals fehlschlägt, wenden Sie sich an Ihren Händler oder den technischen Support.</p>

Alarm-ID	Alarmname	Alarmschweregrad	Mögliche Ursache	Fehlerbehebung
3061	Akkusatz-Lebensdauer erreicht	Schwerwiegend	1. Der Akkusatz hat seine Lebensdauer erreicht.	1. [Akku-1/2 Akkuerweiterungsmodul -1/2/3] Der Akkusatz hat das Ende seiner Lebensdauer erreicht. Wenden Sie sich an Ihr örtliches Recyclingunternehmen, um ihn in Übereinstimmung mit den vor Ort geltenden Gesetzen, Vorschriften und Normen zu entsorgen.

7.4 Akkulagerung und -aufladung

Akkuabnahmeprüfung

Auf der Verpackung des Akkus muss ein Akkuladeetikett angebracht werden. Auf dem Ladeetikett muss angegeben sein, wann der Akku zum letzten Mal geladen wurde und wann er wieder geladen werden muss.

Lagerungsbedingungen für Akkus

1. Lagern Sie Akkus gemäß der Zeichen auf der Verpackung. Lagern Sie die Akkus nicht kopfüber oder seitwärts.
2. Stapeln Sie Akkuverpackungen gemäß der Stapelanforderungen auf der Umverpackung.
3. Gehen Sie vorsichtig mit Akkus um, damit Schäden vermieden werden.
4. Für die Lagerumgebung gelten folgende Anforderungen:
 - Umgebungstemperatur: -10 °C bis 55 °C; empfohlene Lagertemperatur: 20 °C bis 30 °C
 - Relative Feuchte: 5 % bis 80 %
 - Lagern Sie Akkus an einem trockenen und sauberen Ort mit ordnungsgemäßer Belüftung.
 - Lagern Sie Akkus fern von korrosiven organischen Lösungsmitteln und Gasen.
 - Halten Sie Akkus fern von direkter Sonneneinstrahlung.
 - Halten Sie Akkus mindestens zwei Meter von Wärmequellen entfernt.
5. Gelagerte Akkus müssen von externen Geräten getrennt sein. Die Anzeigen an den Akkus (falls vorhanden) müssen ausgeschaltet sein.
6. Anforderungen an die Eingangsspannung von AC-Stromnetzen an den Aufladeorten: einphasiges Stromnetz: 220 V/230 V/240 V, ±10 %; dreiphasige Spannung: 380 V/400 V, ±10 %.

7. Der Lagerhalter muss jeden Monat die Daten der gelagerten Akkus sammeln und die Akkubestandsdaten regelmäßig an die Planungsabteilung melden. Akkus, die nahezu 15 Monate (-10 °C bis 25 °C) 9 acht Monate (25 °C bis 35 °C) 、 6 acht Monate (35 °C bis 55 °C) gelagert wurden, müssen zeitnah aufgeladen werden.
8. Akkus müssen nach der Regel „zuerst herein, zuerst hinaus“ geliefert werden.
9. Nachdem die Akkuherstellungsprüfung abgeschlossen ist und bevor die Akkus gelagert werden, müssen sie auf mindestens 50 % des SOC aufgeladen werden.

Bedingungen zur Beurteilung überfälliger Lagerung

Es wird empfohlen, Akkus nicht über einen langen Zeitraum zu lagern. Sie sollten bald verwendet werden, nachdem sie vor Ort bereitgestellt wurden. Die Akkus müssen gemäß der folgenden Anforderungen gehandhabt werden.

Tabelle 7-3 Aufladeintervall von Lithium-Akkus

Erforderliche Lagertemperatur	Tatsächliche Lagertemperatur	Aufladeintervall	Anmerkungen
-10 °C bis 55 °C	$T \leq -10^{\circ}\text{C}$	Nicht erlaubt	Zeit für Aufladung wird nicht erreicht: Verwenden Sie die Akkus so bald wie möglich.
	$-10^{\circ}\text{C} < T \leq 25^{\circ}\text{C}$	15 Monate	
	$25^{\circ}\text{C} < T \leq 35^{\circ}\text{C}$	9 Monate	
	$35^{\circ}\text{C} < T \leq 55^{\circ}\text{C}$	6 Monate	Zeit für Aufladung erreicht: Laden Sie die Akkus auf. Die Gesamtagerdauer darf den Garantiezeitraum nicht überschreiten.
	$55^{\circ}\text{C} < T$	Nicht erlaubt	

1. Entsorgen Sie verformte, beschädigte oder leckende Akkus sofort, unabhängig davon, wie lange sie gelagert wurden.
2. Die Lagerdauer beginnt mit dem Zeitpunkt der letzten Aufladung, die auf der Akkuverpackung ausgewiesen ist. Falls ein Akku nach der Wiederaufladung qualifiziert ist, aktualisieren Sie auf dem Etikett, wann der Akku zuletzt aufgeladen wurde und wann er wieder aufgeladen werden muss (Zeitpunkt der nächsten Aufladung = Zeitpunkt der letzten Aufladung + Ladeintervall).
3. Ein Lithium-Akku kann maximal drei Jahre lang Energie speichern. Ein Lithium-Akku kann innerhalb dieser drei Jahre höchstens drei Mal aufgeladen werden. Er kann z. B. alle acht oder alle zwölf Monate aufgeladen werden. Es wird empfohlen, Akkus zu entsorgen, wenn der maximal zulässige Lagerungszeitraum und die Anzahl der Wiederaufladungen überschritten sind.
4. Die Lagerung eines Lithium-Akkus über lange Zeit kann zu Kapazitätsverlusten führen. Wenn ein Lithium-Akku zwölf Monate lang bei der empfohlenen Lagertemperatur gelagert wurde, beträgt die unwiderrufliche Kapazitätsverlustrate 3 % bis 10 %. Wenn Kunden den Entladetest gemäß der Spezifikationen durchführen, fällt der Akku

möglicherweise durch, wenn die Speicherkapazität des Akkus nicht 100 % der Nennkapazität beträgt.

Inspektion vor Wiederaufladung

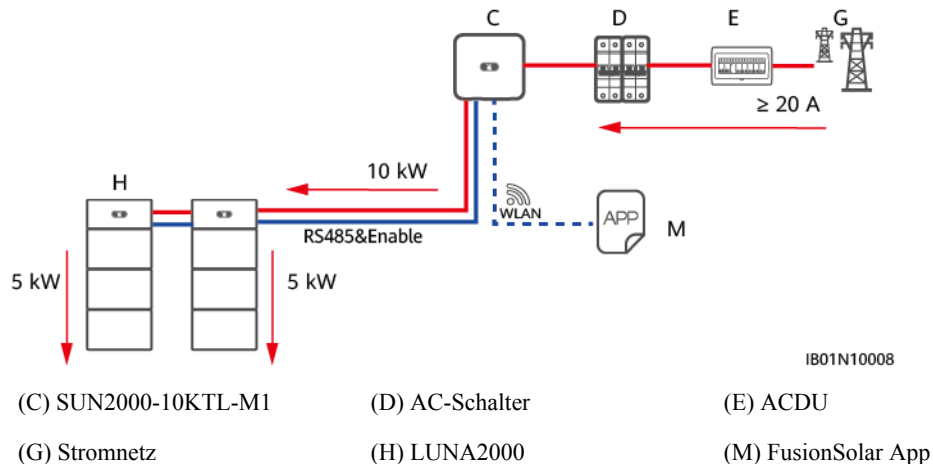
1. Bevor Sie einen Akku wieder aufladen, müssen Sie dessen Erscheinungsbild überprüfen. Laden Sie den Akku wieder auf, wenn er sich qualifiziert. Falls nicht, entsorgen Sie ihn.
2. Der Akku ist qualifiziert, wenn er frei von den folgenden Symptomen ist:
 - Verformung
 - Schäden an der Hülle
 - Leckage

Akku-Wiederaufladeszenarien

Szenario bei Versorgung mit Drehstrom

- Der dreiphasige 10-kW-Wechselrichter stellt 10 kW an Leistung bereit, um die Akkus aufzuladen. Er kann zwei Ladeeinheiten (sechs Akkusätze) gleichzeitig laden. Andere Modelle können Akkus mit einer Leistung von weniger als 10 kW aufladen.

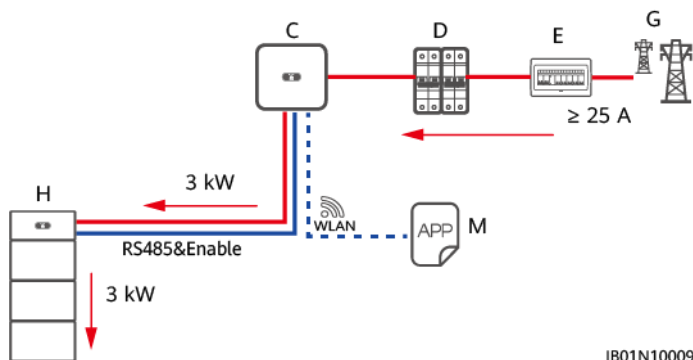
Abbildung 7-1 Netzwerkdiagramm für Szenario mit Versorgung mit Drehstrom



Szenario bei einphasiger Stromversorgung

- Der SUN2000-(3KTL-6KTL)-L1 stellt 3 kW Leistung bereit, um Akkus aufzuladen. Er kann jeweils eine Ladeeinheit (drei Akkusätze) aufladen.

Abbildung 7-2 Netzwerkdiagramm für Szenario mit einphasiger Stromversorgung



IB01N10009

- (C) SUN2000-(3KTL-6KTL)-L1 (D) AC-Schalter (E) ACDCU
(G) Stromnetz (H) LUNA2000 (M) FusionSolar App

ANMERKUNG

— zeigt ein Stromkabel an, — zeigt ein Signalkabel an, ····· zeigt die drahtlose Kommunikation an.

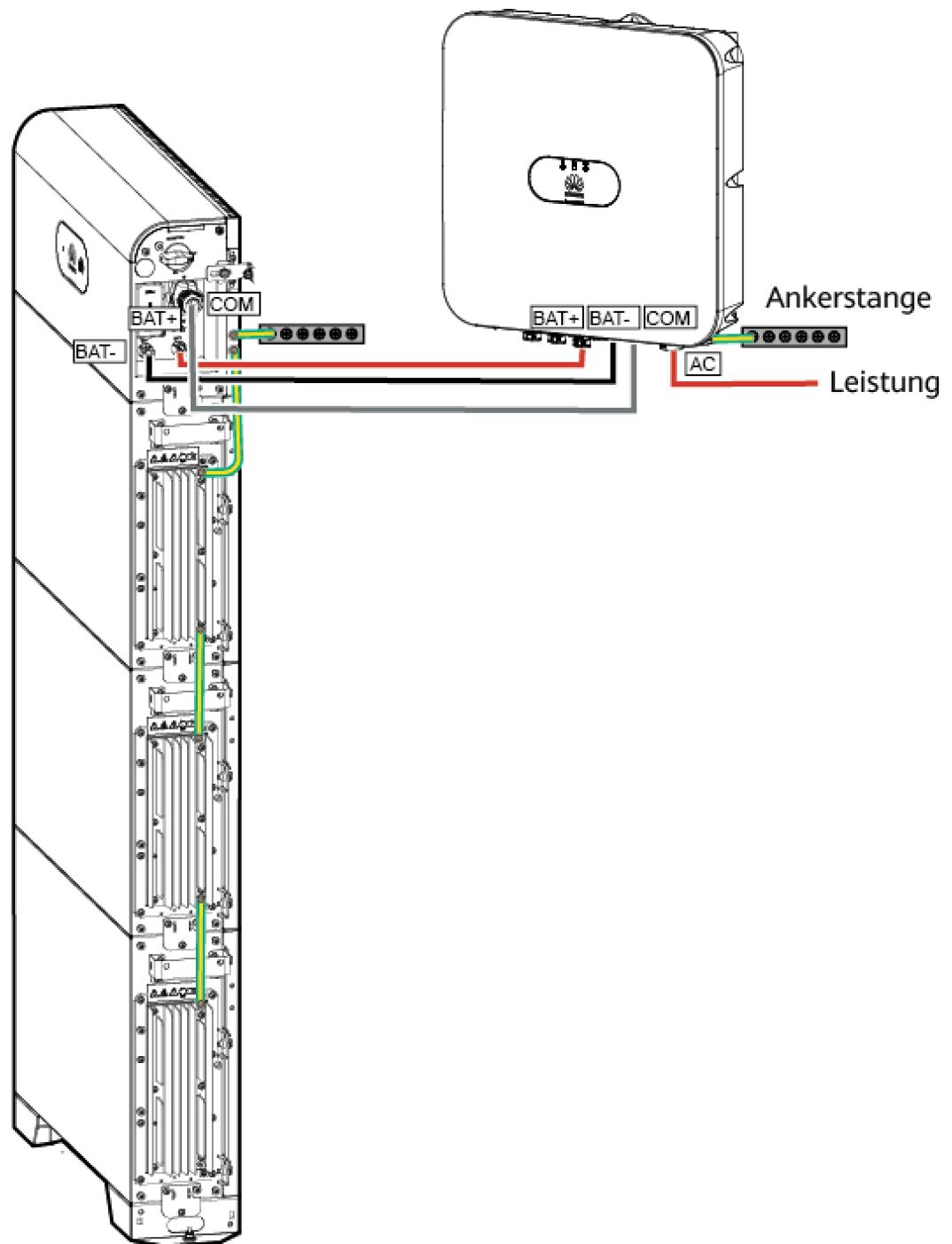
Kabelverbindung beim Aufladen von Akkus

⚠️ WARNUNG

Verwenden Sie die von Huawei bereitgestellten Standardkabel, um das Leistungssteuermodul und die Akkuerweiterungsmodule anzuschließen. Verwenden Sie keine nicht standardisierten Kabel (wie Verlängerungs- und Verbindungskabel). Verpolt angeschlossene Akkukabel (B+ oder B-) können Schäden am Gerät verursachen.

Schließen Sie die Kabel gemäß **5 Elektrische Anschlüsse** an. Falls zwei Ladeeinheiten gleichzeitig geladen werden müssen, kaskadieren Sie die Akkus gemäß **5.4 (Optional) Kaskadieren von Akkus**.

Abbildung 7-3 Kabelverbindungsplan



Einschalten und Inbetriebnahme der Akkus

HINWEIS

- Der Ladevorgang muss überwacht werden, um Abweichungen zu vermeiden.
- Tritt bei einem Akku eine Abweichung wie Aufblähung oder Rauchentwicklung auf, beenden Sie die Aufladung sofort und entsorgen Sie den Akku.
- Achten Sie darauf, dass die Wiederaufladung nur von geschulten Fachkräften durchgeführt wird.
- Schalten Sie erst den Akku und dann den Wechselrichter ein. Details zum Einschalten des Wechselrichters entnehmen Sie bitte der Kurzanleitung des jeweiligen Wechselrichtermodells.

Schritt 1 Schließen Sie Stromkabel und Kommunikationskabel ordnungsgemäß an.

Schritt 2 Schalten Sie den Schalter des Akkusatzes ein, indem Sie den DC-Schalter auf EIN stellen.

Schritt 3 Schalten Sie den AC-Schalter zwischen dem Wechselrichter und dem Netz ein.

Schritt 4 Prüfen Sie, ob LED2 dauerhaft grün leuchten und LED3 langsam grün blinkt.

Schritt 5 Halten Sie den Schwarzstartschalter fünf Sekunden lang gedrückt, um den Akku zu aktivieren. Die LED des Leistungssteuermoduls blinkt drei Mal, dann leuchtet die grüne Anzeige dauerhaft. Die Akku umfassende LED blinkt drei Mal, dann leuchtet die grüne Anzeige dauerhaft. Die Ring-LED blinkt drei Kreise.

Schritt 6 Verbinden Sie die FusionSolar-App mit dem Wechselrichter, die Vorgehensweise wird später aktualisiert.

Schritt 7 Bestätigen Sie, dass die Wiederaufladung abgeschlossen ist, wenn fünf Anzeigen der Ring-LED leuchten und die die Akkuerweiterungsmodule umfassende LED dauerhaft grün leuchtet.

Schritt 8 Sobald der Akku aufgeladen ist, schalten Sie den AC-Eingangsleistungsschalter des Wechselrichters und dann den Eingangsleistungsschalter des Akkus aus. Falls weitere Akkus geladen werden müssen, wiederholen Sie die vorstehenden Schritte.

---Ende

7.5 Speicher mit niedrigem SOC

Nach dem Ausschalten des ESS kann es in Akkumodulen zu statischem Stromverbrauch und zu Selbstentladung kommen. Daher sollten Akkumodule rechtzeitig aufgeladen werden und das ESS sollte nicht in niedrigem Ladezustand (State of Charge, SOC) gelagert werden. Andernfalls kann das ESS durch Überentladung beschädigt werden und die Akkumodule müssen ausgetauscht werden.

Das Lagern des ESS mit niedrigem SOC kann in den folgenden Fällen vorkommen:

- Der DC-Schalter des Akku-Leistungssteuermoduls ist ausgeschaltet.
- Das ESS-Stromkabel oder die Signalkabel sind nicht verbunden.

- Das ESS kann aufgrund eines Systemfehlers nach Entladung nicht geladen werden.
- Das ESS kann aufgrund fehlerhafter Konfigurationen im System nicht geladen werden.
- Das ESS kann aufgrund eines fehlenden PV-Eingangs und aufgrund langfristigen Netzausfalls nicht geladen werden.

Unabhängig dieser Szenarien muss das ESS innerhalb des maximalen Intervalls entsprechend dem SOC geladen werden, wenn es ausgeschaltet wird. Falls das ESS nicht über das maximale Intervall hinaus geladen wird, können Schäden aufgrund von Überentladung entstehen.

SOC vor Lagerung ausschalten	Maximales Ladeintervall
$\text{SOC} \geq 5\%$	30 Tage
$0\% \leq \text{SOC} < 5\%$	7 Tage

 **ANMERKUNG**

Wenn der SOC des ESS auf 0 % sinkt, muss das ESS innerhalb von sieben Tagen aufgeladen werden. Dauerhafte Akkuschäden, die auf nicht ordnungsgemäße Ladung des ESS durch den Kunden zurückzuführen sind, sind nicht durch die Garantie abgedeckt.

8 Technische Vorgaben

8.1 LUNA2000-5KW-C0

Technische Vorgaben	LUNA2000-5KW-C0
Nennlade- und -entladestrom	5 kW
Nennspannung (Ein-Phasen-System)	450 V
Betriebsspannung (Ein-Phasen-System)	350 - 560 V
Nennspannung (Drehstromsystem)	600 V
Betriebsspannung (Drehstromsystem)	600 - 980 V
Abmessungen (H x B x T)	240 mm x 670 mm x 150 mm
Gewicht	12 kg
Kühlmodus	Freie Kühlung
IP-Schutzart	IP66
Kommunikation	RS485 und CAN (zum Kaskadieren)
Betriebstemperatur	-25 °C bis +55 °C
Betriebsfeuchte	5 % bis 95 % RF
Maximale Betriebshöhe über N.N.	4000 m

8.2 LUNA2000-5-E0

Technische Vorgaben	LUNA2000-5-E0
Nominell verfügbare Kapazität ^a	5 kWh
Akkuzellentyp	Lithium-Ionen
Abmessungen (H x B x T)	360 mm x 670 mm x 150 mm
Gewicht	50 kg
Kühlmodus	Freie Kühlung
IP-Schutzart	IP66
Betriebstemperatur	-20 °C bis +55 °C
Maximale Betriebshöhe über N.N.	4000 m
Hinweis a: Die anfängliche Kapazität (Auslegungskapazität) der Akkumodule entspricht 5 kWh. Die tatsächliche Kapazität kann je nach Umgebungsbedingung wie Temperatur, Transportbedingungen und Lagerbedingungen variieren.	

8.3 In Bezug auf den SUN2000

Tabelle 8-1 SUN2000-(2KTL-6KTL)-L1

Parameter	SUN2000-2KTL-L1	SUN2000-3KTL-L1	SUN2000-3.68KTL-L1	SUN2000-4KTL-L1	SUN2000-4.6KTL-L1	SUN2000-5KTL-L1	SUN2000-6KTL-L1
Netzunabhängige Stromversorgung	2000 W	3000 W	3680 W	4000 W	4600 W	5000 W	5000 W
Ladeleistung vom Netz über den Wechselrichter	2200 W	3000 W	3000 W	3000 W	3000 W	3000 W	3000 W
Leistung am Akkuanschluss	5000 W	5000 W	5000 W	5000 W	5000 W	5000 W	5000 W

Tabelle 8-2 SUN2000-(3KTL-10KTL)-M1

Parameter	SUN2000-3KTL-M1	SUN2000-4KTL-M1	SUN2000-5KTL-M1	SUN2000-6KTL-M1	SUN2000-8KTL-M1	SUN2000-10KTL-M1
Netzunabhängige Stromversorgung	3000 W	3300 W	3300 W	3300 W	3300 W	3300 W
Ladeleistung vom Netz über den Wechselrichter	3000 W	4000 W	5000 W	6000 W	8000 W	10000 W
Leistung am Akkuanschluss	10000 W	10000 W	10000 W	10000 W	10000 W	10000 W

9 FAQ

9.1 Wie ersetze ich eine Sicherung?

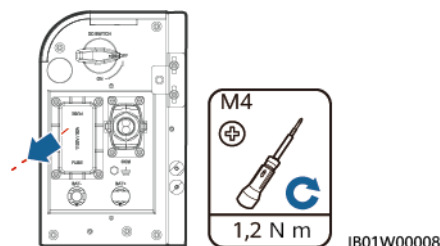
Schalten Sie das System aus. Einzelheiten finden Sie unter [7.1 Ausschalten des Systems](#).

WARNUNG

Nachdem Sie das System ausgeschaltet haben, sind im Gehäuse noch Restspannung und -wärme vorhanden, die elektrische Schläge oder Verbrennungen verursachen können. Daher müssen Sie Schutzhandschuhe tragen und nach dem Ausschalten des Systems fünf Minuten warten, bevor Sie Arbeiten daran ausführen.

Lösen Sie die Schrauben am Sicherungsgehäuse.

Abbildung 9-1 Entfernen der Gehäuseschraube



Heben Sie die Abdeckung des Sicherungskastens an, entfernen Sie die Sicherung, setzen Sie eine neue ein und schließen Sie den Sicherungskasten wieder. Wenn Sie ein Klickgeräusch hören und die Wölbung an der Seite sich innerhalb des Kastens befindet, ist der Sicherungskasten ordnungsgemäß installiert.

Abbildung 9-2 Austauschen einer Sicherung

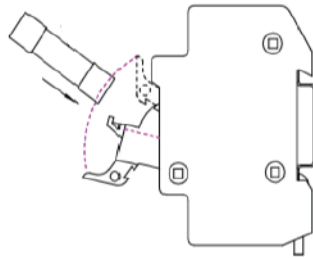


Tabelle 9-1 Vorgaben für die Sicherung

Sicherung	Geforderte Eigenschaften		
	Untergrenze	Typischer Wert	Obergrenze
Typ			
Komponententyp	-	Sicherung	-
Sicherungstyp	-	Flinke Sicherung	-
Nennspannung (V AC und V DC)	1100 V DC	-	-
Nennstrom	32 A	-	-
Schaltvermögen	10 kA	-	-
Nominelle Schmelzwärme I ² T	600	-	1000
Kaltwiderstandswert	-	-	0,005 Ω
Packstückabmessungen (Die Abmessungstoleranz muss in den vom Lieferanten bereitgestellten Vorgaben angegeben sein.)	-	14 mm x 51 mm	-

9.2 Beschreibung der SOC-Änderung

1. Wie ändert sich der SOC von 99 % zu 100 %, wenn der Akku beinahe vollständig geladen ist?

Wenn der SOC über 99 % liegt, schaltet der Akku auf Erhaltungsladung um und der Ladestrom nimmt allmählich ab. Schließlich erreicht der SOC 100 %.

2. Bei niedrigen Akkutemperaturen wird eine Ladeleistung von ungefähr 300 W angezeigt, aber der SOC ändert sich nicht. Warum?

Bei niedrigen Innentemperaturen des Akkumoduls beginnt die interne Heizkomponente, den Akku zu erwärmen. Die Heizleistung beträgt 300 W (typischer Wert). Wenn die

Heizkomponente in Betrieb ist, wird der Akku nicht geladen und der Ladezustand ändert sich nicht. Durch die Erwärmung des Akkus wird die nötige Betriebstemperatur in der Akkuzelle gewährleistet und die Lebensdauer des Produkts verlängert.

9.3 Überprüfen der Kabelverbindung bei fehlgeschlagener Aktualisierung des Akkus

Wenn der Akku nicht aktualisiert werden kann, überprüfen Sie die Kabelverbindungen gemäß „Elektrische Anschlüsse“. Wenn die Aktualisierung fehlschlägt, schließen Sie die Kabel korrekt wieder an und führen Sie die Aktualisierung erneut durch.

9.4 Beschreibung des verzögerten Upgrades

Wenn die FusionSolar-App nach der Anmeldung beim Wechselrichter feststellt, dass die Firmwareversion des LUNA2000 veraltet ist, werden Sie von der App aufgefordert, ein Upgrade für den LUNA2000 durchzuführen. Sie können zwischen sofortiger oder verzögerter Aktivierung wählen. Wenn Sie die sofortige Aktivierung auswählen, wird das Upgrade des LUNA sofort nach dem Hochladen des Firmwarepakets durchgeführt. Das Upgrade dauert ca. 30 Minuten. Wenn Sie die verzögerte Aktivierung auswählen, wird die Aktivierung der Firmware vier Stunden, nachdem Sie sich von der App abgemeldet haben, durchgeführt.

9.5 Wie recycle ich gebrauchte Akkus

HINWEIS

- Akkus werden nicht vom Unternehmen recycelt. Wenden Sie sich dafür an örtliche Recyclingunternehmen.
- Falls es in Ihrer Gegend keine solchen Unternehmen gibt, können Sie sich an die nächstgelegenen ausländischen Recyclingunternehmen wenden.

Schritt 1 Wenden Sie sich an das nächstgelegene Recyclingunternehmen.

Schritt 2 Das Recyclingunternehmen schätzt die Kosten ab.

Schritt 3 Recyclingunternehmen führen Wiederverwertung durch. Dafür gibt es zwei Möglichkeiten:

- Recycling vor Ort: Recyclingunternehmen können Ihre Standorte besuchen, um Lithiumakkus zu recyceln, doch der Preis ist abhängig von den tatsächlichen Gegebenheiten wie der Entfernung und den Transportkosten.
- Zentrales Recycling: Sie können alle Lithiumakkus sammeln, damit das Recyclingunternehmen sie an einem Ort recyceln kann.

ANMERKUNG

Sie müssen für die diesbezüglichen Transportkosten aufkommen.

Schritt 4 Recyclingunternehmen kümmern sich um das Recycling. Die recycelten Lithiumakkus stehen dann den Recyclingunternehmen zur Verfügung.

---Ende

A Kurzwörter und Abkürzungen

A	
APP	Anwendung
B	
BMS	Akkuverwaltungssystem
D	
DC	Gleichstrom (Direct Current)
F	
FIT	Einspeisetarif
E	
EMI	Elektromagnetische Interferenz
P	
PV	Photovoltaik
V	
VPP	virtuelles Kraftwerk